

## Sehen, Hören, Fühlen – ein Erlebnis für die Sinne.

Die imposanten Fontänen von Geysiren haben Sie schon immer begeistert? Sie lieben das leise Plätschern von Wasser, aber das Meer ist zu weit weg? Sie lassen gerne Wasser über Ihre Hand perlen? Dann ist ein Springbrunnen sicher das Richtige für Sie! Ausgestattet mit Düsen aus unserem Programm SpringFit zaubert Ihr Springbrunnen faszinierende Wasserspiele für alle Sinne. Unsere Cascaden und Geysire lassen Ihre Fontänen bis zu 20 Meter hoch schnellen!

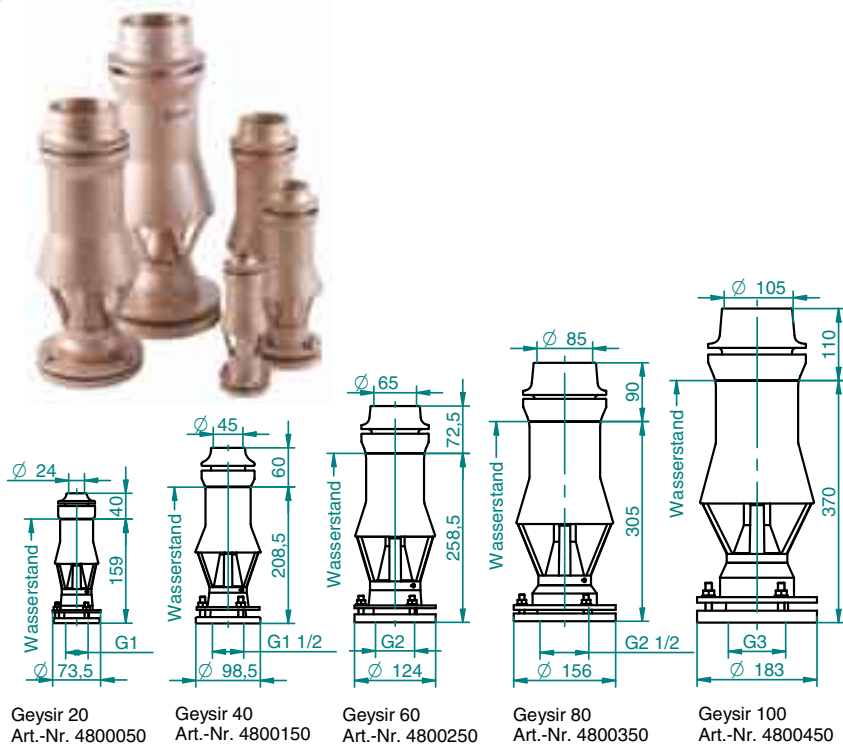
## *Seeing, Hearing, Feeling – an experience for the senses.*

*You have always desired the imposing jets of geysers? You love the quiet sound of splashing water but the sea is too far away? You enjoy the sensation of bubbling water on your skin? Then a fountain is certainly the ideal solution. Products from our SpringFit range are equipped with nozzles to conjure a number of amazing water fountains for all the senses. Our cascades and geysers are equipped with jets to enable water to be dispersed 20 metres in the air.*

### **Inhalt / Content**

### **Seite / Page**

Geysire / Geysers	4
Cascaden / Cascades	5
Vulkandüse / Volcano nozzle	6 - 7
Kometdüse / Comet nozzle	8 - 9
Wasserverteiler / Water distributor	10
Fingerstrahldüse / Finger ray nozzle	11



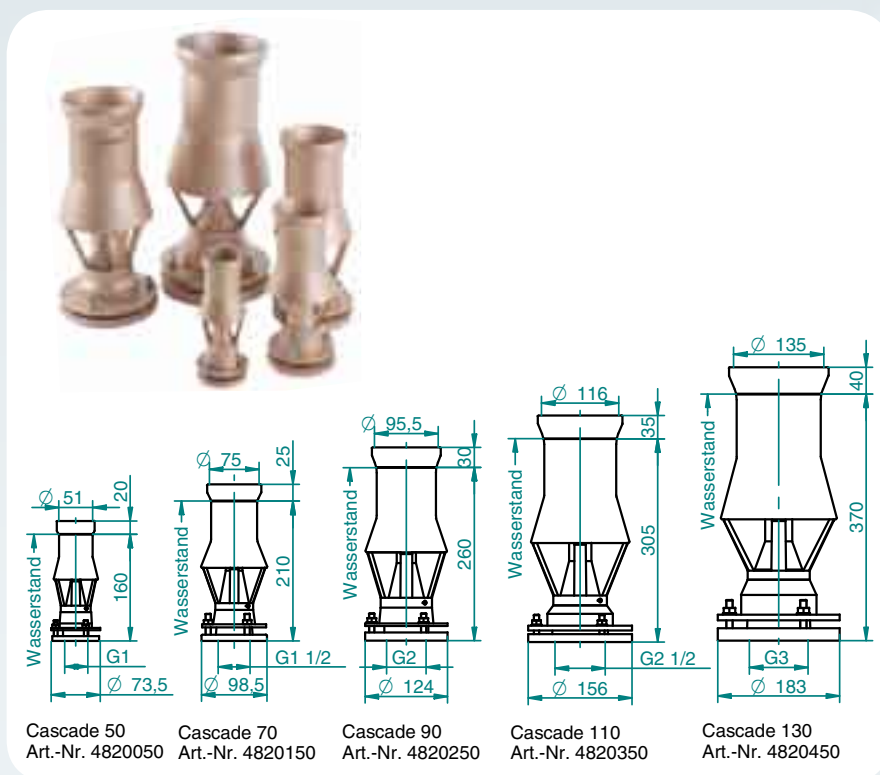
Geysire	Art.-Nr.
Geysers	Art.-No.

SpringFit-Geysir 20	4800050
SpringFit geysir 20	4800050
SpringFit-Geysir 40	4800150
SpringFit geysir 40	4800150
SpringFit-Geysir 60	4800250
SpringFit geysir 60	4800250
SpringFit-Geysir 80	4800350
SpringFit geysir 80	4800350
SpringFit-Geysir 100	4800450
SpringFit geysir 100	4800450

Wasserstandsabhängige Injektordüsen, die ein weißschäumendes, schlankes Wasserbild in fast zylindrischer Form ergeben.  
 Water level dependent injection nozzles that create white foaming, slender water pattern in nearly cylindrical form.

	Geysir 20 Geysir 20 4800050		Geysir 40 Geysir 40 4800150		Geysir 60 Geysir 60 4800250		Geysir 80 Geysir 80 4800350		Geysir 100 Geysir 100 4800450	
Förderhöhe FH in m	Wasserbedarf m³/h	Druckbedarf bar	Wasserbedarf m³/h	Druckbedarf bar	Wasserbedarf m³/h	Druckbedarf bar	Wasserbedarf m³/h	Druckbedarf bar	Wasserbedarf m³/h	Druckbedarf bar
Conveyor height CH in m	Water need m³/h	Pressure need bar	Water need m³/h	Pressure need bar	Water need m³/h	Pressure need bar	Water need m³/h	Pressure need bar	Water need m³/h	Pressure need bar
0,50	1,80	0,20	5,00	0,27	7,70	0,25				
0,75	2,00	0,25	5,40	0,30	8,40	0,30				
1,00	2,20	0,30	5,70	0,35	9,10	0,35	14,50	0,40		
1,50	2,60	0,40	6,40	0,45	10,30	0,45	16,40	0,50		
2,00	2,90	0,50	7,00	0,50	11,30	0,55	18,10	0,60	27,60	0,60
3,00	3,40	0,70	8,00	0,70	13,20	0,75	21,10	0,80	31,90	0,75
4,00	3,90	0,90	9,00	0,90	14,90	0,90	23,70	1,00	35,80	1,00
5,00	4,30	1,10	9,80	1,00	16,40	1,10	26,10	1,20	39,90	1,20
6,00	4,60	1,30	10,60	1,20	17,80	1,30	28,20	1,40	42,50	1,40
7,00			11,40	1,40	19,00	1,60	30,20	1,60	45,40	1,60
8,00			12,00	1,55	20,20	1,70	32,10	1,80	48,30	1,75
10,00					22,50	2,10	32,60	2,20	53,40	2,10
12,00					24,50	2,50	38,80	2,65	58,20	2,50
14,00							41,80	3,05	62,60	2,90
16,00							44,60	3,50	66,80	3,30
18,00							47,20	3,90	70,70	3,70
20,00							49,80	4,30	74,50	4,10
25,00									83,20	5,10
30,00									91,20	6,20

Cascaden	Art.-Nr.
Cascades	Art.-No.
SpringFit-Cascade 50	4820050
SpringFit cascade 50	4820050
SpringFit-Cascade 70	4820150
SpringFit cascade 70	4820150
SpringFit-Cascade 90	4820250
SpringFit cascade 90	4820250
SpringFit-Cascade 110	4820350
SpringFit cascade 110	4820350
SpringFit-Cascade 130	4820450
SpringFit cascade 130	4820450



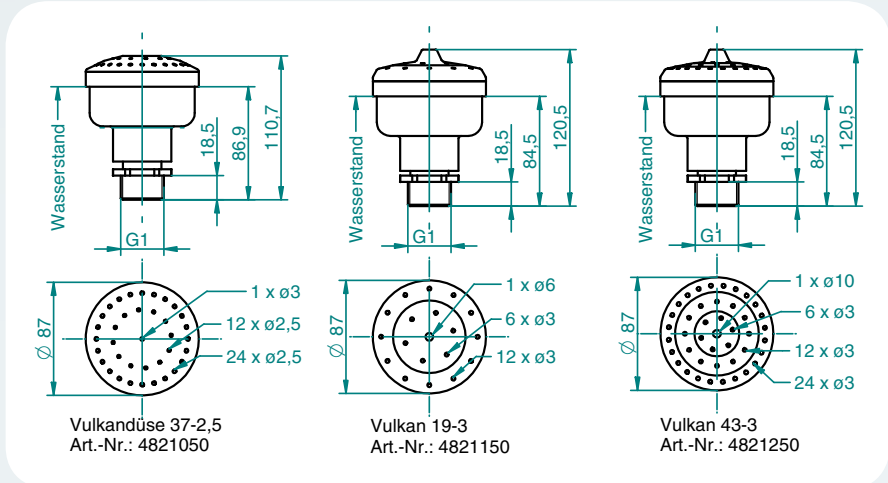
Wasserstandsabhängige Injektordüsen, die ein gischartiges Wasserbild bilden, das von einer breiten Basis aus spitz zuläuft.

Water level dependent injection nozzles that create lively display, with a wide base converging to a cone.

	Cascade 50 Cascade 50 4820050		Cascade 70 Cascade 70 4820150		Cascade 90 Cascade 90 4820250		Cascade 110 Cascade 110 4820350		Cascade 130 Cascade 130 4820450	
Förderhöhe FH in m	Wasserbedarf m³/h	Druckbedarf bar	Wasserbedarf m³/h	Druckbedarf bar	Wasserbedarf m³/h	Druckbedarf bar	Wasserbedarf m³/h	Druckbedarf bar	Wasserbedarf m³/h	Druckbedarf bar
Conveyor height CH in m	Water need m³/h	Pressure need bar	Water need m³/h	Pressure need bar	Water need m³/h	Pressure need bar	Water need m³/h	Pressure need bar	Water need m³/h	Pressure need bar
0,50	2,00	0,25	4,80	0,27						
0,75	2,40	0,30	5,30	0,30	8,50	0,27				
1,00	2,60	0,40	5,80	0,40	9,50	0,30	14,20	0,40	22,80	0,40
1,50	3,10	0,60	6,70	0,50	11,10	0,50	16,80	0,50	26,25	0,50
2,00	3,50	0,80	7,50	0,70	12,50	0,60	19,10	0,60	29,30	0,60
3,00	4,50	1,20	8,90	0,80	15,10	0,80	23,00	0,80	34,60	0,80
4,00	4,80	1,40	10,00	0,90	17,10	1,10	26,30	1,10	39,25	1,10
5,00	5,30	1,70	11,10	1,20	19,10	1,40	29,20	1,40	43,50	1,40
6,00			12,10	1,40	20,70	1,60	31,90	1,60	47,20	1,60
7,00			13,00	1,70	22,30	1,90	34,40	1,80	50,70	1,80
8,00					23,80	2,10	36,70	2,10	54,00	2,10
10,00					26,50	2,61	41,00	2,60	60,10	2,60
12,00							44,90	3,00	65,70	3,00
14,00							48,50	3,50	70,80	3,50
16,00							53,20	4,00	75,65	4,00
18,00									80,20	4,50
20,00									84,55	5,00



Vulkandüse	Art.-Nr.
Volcano nozzle	Art.-No.
Vulkandüse 37 - 2,5	4821050
Volcano nozzle 37 - 2,5	4821050
Vulkandüse 19 - 3	4821150
Volcano nozzle 19 - 3	4821150
Vulkandüse 43 - 3	4821250
Volcano nozzle 43 - 3	4821250



Vulkandüsen erzeugen ein Strahlenbündel als Wasserbild, das in mehreren Stufen auseinanderfällt. Strahlen glasklar und relativ windbeständig. Artikel 4821150 + 4821250 sind stufenlos regulierbar. 4821050 muss bauseits eine Drosseleinrichtung zur Höhenregelung erstellt werden.

Volcano nozzles create a beam of jets that cascade at different heights. The single jets are glass clear and relatively wind stable. 4821150 + 4821250 can be regulated without steps. For 4821050 an correct throttle setting must be adjusted during installation.

Vulkandüse 37 - 2,5  
Volcano nozzle 37 - 2,5  
4821050

Vulkandüse 19 - 3  
Volcano nozzle 19 - 3  
4821150

Vulkandüse 43 - 3  
Volcano nozzle 43 - 3  
4821250

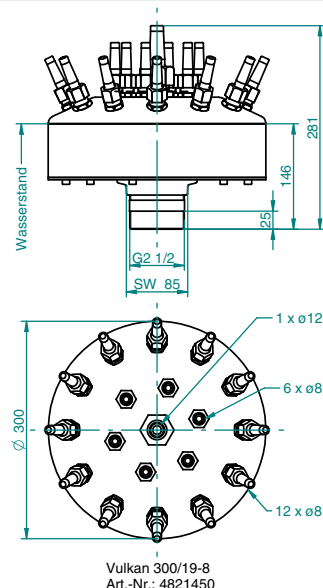
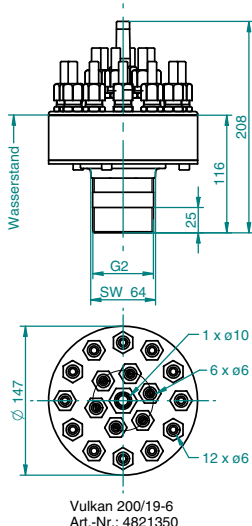
Förderhöhe FH in m	Fontänen Ø m	Wasserbedarf m³/h	Druckbedarf bar	Fontänen Ø m	Wasserbedarf m³/h	Druckbedarf bar	Fontänen Ø m	Wasserbedarf m³/h	Druckbedarf bar
Conveyor height CH in m	Fountain jets Ø m	Water need m³/h	Pressure need bar	Fountain jets Ø m	Water need m³/h	Pressure need bar	Fountain jets Ø m	Water need m³/h	Pressure need bar
0,50	0,55	1,51	0,06	0,50	1,37	0,07	0,40	2,50	0,19
0,75	0,70	1,91	0,09	0,65	1,73	0,10	0,50	3,01	0,26
1,00	0,90	2,25	0,12	0,90	2,09	0,14	0,65	3,61	0,33
1,50	1,25	2,81	0,17	1,20	2,66	0,21	0,80	4,59	0,47
2,00	1,55	3,28	0,23	1,60	3,14	0,30	1,10	5,39	0,74
2,50	1,90	3,69	0,29	2,00	3,55	0,39	1,30	6,09	0,87
3,00	2,30	4,06	0,35	2,40	3,91	0,48	1,50	6,72	1,15
3,50				2,80	4,25	0,57	1,70	7,29	1,42
4,00				3,20	4,56	0,65	2,00	7,83	1,69

Vulkandüse	Art.-Nr.
Volcano nozzle	Art.-No.

Vulkandüse 200 / 19 - 6	4821350
Volcano nozzle 200 / 19 - 6	4821350
Vulkandüse 300 / 19 - 8	4821450
Volcano nozzle 19 - 8	4821450

Vulkandüsen erzeugen ein Strahlenbündel als Wasserbild, das in mehreren Stufen auseinanderfällt. Strahlen glasklar und relativ windbeständig. Zur Fontänenhöhenregulierung muss bauseits eine Drosseleinrichtung zur Höhenregulierung erstellt werden. Die einzelnen Komettdüsen können zur Reinigung herausgeschraubt werden.

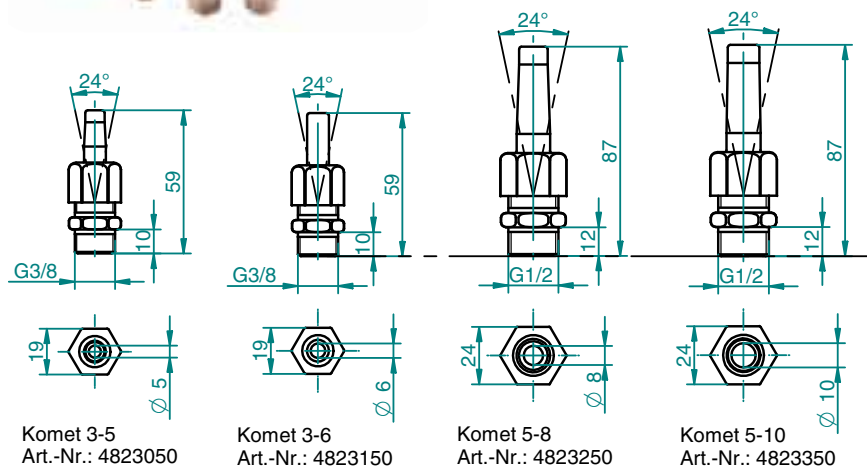
*Volcano nozzles create a beam of jets that cascade at different heights. The single jets are glass clear and relatively wind stable. For regulating the height a throttle setting must be adjusted during installation. The single Comet nozzles can be unscrewed for cleaning.*



Vulkandüse 200/19 - 6  
Volcano nozzle 200/19 - 6  
4821350

Vulkandüse 300/19 - 6  
Volcano nozzle 300/19 - 6  
4821450

Förderhöhe FH in m	Fontänen Ø m	Wasserbedarf m³/h	Druckbedarf bar	Fontänen Ø m	Wasserbedarf m³/h	Druckbedarf bar
Conveyor height CH in m	Fountain jets Ø m	Water need m³/h	Pressure need bar	Fountain jets Ø m	Water need m³/h	Pressure need bar
2,00	variabel / variable	11,83	0,29			
2,50	variabel / variable	13,32	0,36			
3,00	variabel / variable	14,67	0,44	variabel / variable	20,37	0,38
3,50	variabel / variable	15,90	0,52	variabel / variable	22,06	0,44
4,00	variabel / variable	17,05	0,60	variabel / variable	23,64	0,50
5,00	variabel / variable	19,14	0,75	variabel / variable	26,51	0,64
6,00	variabel / variable	21,03	0,90	variabel / variable	29,11	0,77
7,00	variabel / variable	22,77	1,06	variabel / variable	31,50	0,90
8,00	variabel / variable	24,39	1,22	variabel / variable	33,73	1,03
9,00	variabel / variable	25,91	1,38	variabel / variable	35,82	1,16
10,00	variabel / variable	27,35	1,53	variabel / variable	37,81	1,29
11,00	variabel / variable			variabel / variable	39,70	1,42
12,00	variabel / variable			variabel / variable	41,51	1,56
13,00	variabel / variable			variabel / variable	43,25	1,69
14,00	variabel / variable			variabel / variable	44,93	1,82
15,00	variabel / variable			variabel / variable	46,55	1,96



Kometdüse	Art.-Nr.
Comet nozzle	Art.-No.
Kometdüse 3 - 5	4823050
Comet nozzle 3 - 5	4823050
Kometdüse 3 - 6	4823150
Comet nozzle 3 - 6	4823150
Kometdüse 5 - 8	4823250
Comet nozzle 5 - 8	4823250
Kometdüse 5 - 10	4823350
Comet nozzle 5 - 10	4823350

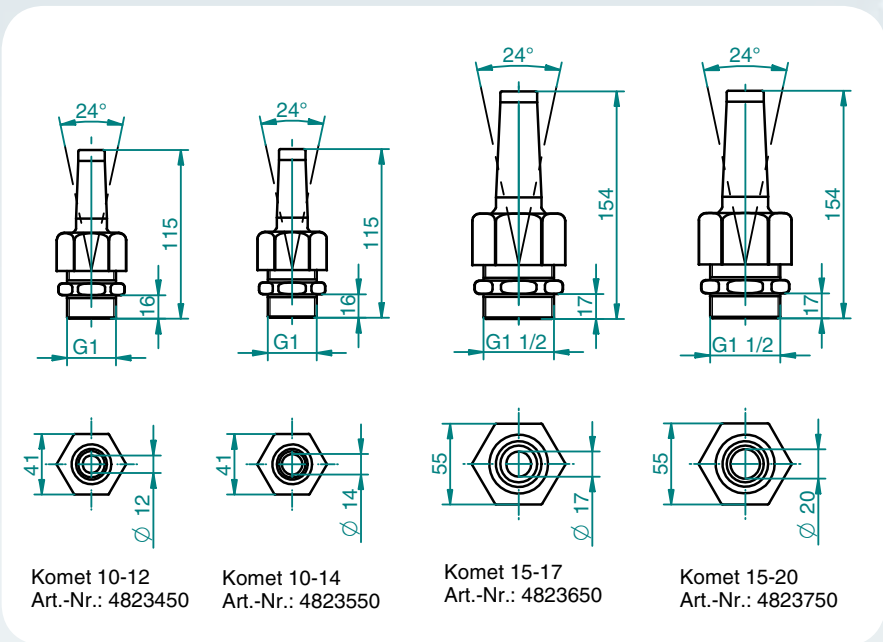
In der Regel werden mehrere Düsen zu einer Gruppe zusammengefaßt, die einen klaren, windstabilen und wasserstandsunabhängigen Vollstrahl ergeben. Durch Kugelgelenk richtungsverstellbar.

Normally several of these nozzles are arranged in a group, that will create a clear, wind stable, full stream jet, that is independent from the water level. Adjustable with a ball point.

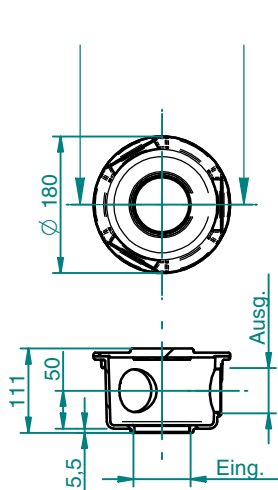
	Kometsdüse 3 - 5 Comet nozzle 3 - 5 4823050		Kometsdüse 3 - 6 Comet nozzle 3 - 6 4823150		Kometsdüse 5 - 8 Comet nozzle 5 - 8 4823250		Kometsdüse 5 - 10 Comet nozzle 5 - 10 4823350	
Förderhöhe FH in m	Wasserbedarf m <sup>3</sup> /h	Druckbedarf bar	Wasserbedarf m <sup>3</sup> /h	Druckbedarf bar	Wasserbedarf m <sup>3</sup> /h	Druckbedarf bar	Wasserbedarf m <sup>3</sup> /h	Druckbedarf bar
Conveyor height CH in m	Water need m <sup>3</sup> /h	Pressure need bar	Water need m <sup>3</sup> /h	Pressure need bar	Water need m <sup>3</sup> /h	Pressure need bar	Water need m <sup>3</sup> /h	Pressure need bar
0,50	0,23	0,07	0,29	0,06	0,57	0,07	0,93	0,08
0,75	0,32	0,09	0,37	0,09	0,69	0,10	1,14	0,11
1,00	0,38	0,13	0,43	0,12	0,76	0,13	1,31	0,14
1,25	0,43	0,15	0,52	0,15	0,89	0,16	1,52	0,18
1,50	0,48	0,18	0,60	0,18	1,02	0,18	1,70	0,20
1,75	0,52	0,22	0,67	0,21	1,13	0,21	1,86	0,25
2,00	0,56	0,25	0,73	0,25	1,23	0,24	2,00	0,28
2,50			0,84	0,32	1,40	0,32	2,27	0,36
3,00			0,94	0,40	1,57	0,39	2,51	0,44
3,50					1,71	0,47	2,74	0,52
4,00					1,84	0,54	2,94	0,60
5,00							3,31	0,76
6,00							3,65	0,92



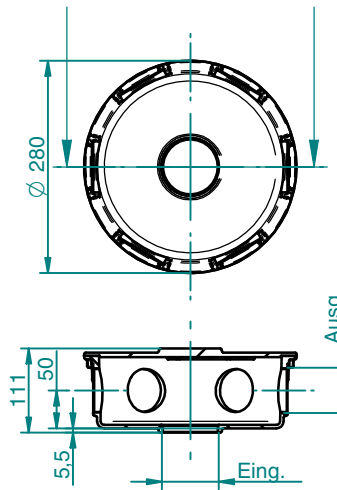
Kometdüse Comet nozzle	Art.-Nr. Art.-No.
Kometdüse 10 - 12 Comet nozzle 10 - 12	4823450
Kometdüse 10 - 14 Comet nozzle 10 - 14	4823550
Kometdüse 15 - 17 Comet nozzle 15 - 17	4823650
Kometdüse 15 - 20 Comet nozzle 15 - 20	4823750



	Kometdüse 10 - 12 Comet nozzle 10 - 12 4823450		Kometdüse 10 - 14 Comet nozzle 10 - 14 4823550		Kometdüse 15 - 17 Comet nozzle 15 - 17 4823650		Kometdüse 15 - 20 Comet nozzle 15 - 20 4823750	
Förderhöhe FH in m	Wasserbedarf m³/h	Druckbedarf bar	Wasserbedarf m³/h	Druckbedarf bar	Wasserbedarf m³/h	Druckbedarf bar	Wasserbedarf m³/h	Druckbedarf bar
Conveyor height CH in m	Water need m³/h	Pressure need bar	Water need m³/h	Pressure need bar	Water need m³/h	Pressure need bar	Water need m³/h	Pressure need bar
0,50	1,29	0,06	1,81	0,06	2,53	0,06	3,53	0,06
0,75	1,55	0,08	2,26	0,09	3,12	0,09	4,43	0,08
1,00	1,87	0,11	2,67	0,12	3,73	0,11	5,23	0,11
1,25	2,15	0,14	3,03	0,15	4,15	0,17	5,93	0,14
1,50	2,39	0,17	3,35	0,18	4,58	0,19	6,56	0,17
1,75	2,61	0,21	3,65	0,21	4,97	0,22	7,13	0,19
2,00	2,81	0,23	3,92	0,24	5,34	0,28	7,66	0,22
2,50	3,19	0,29	4,42	0,30	6,01	0,34	8,62	0,28
3,00	3,52	0,36	4,86	0,37	6,60	0,40	9,48	0,34
3,50	3,82	0,42	5,27	0,43	7,15	0,46	10,28	0,39
4,00	4,10	0,48	5,65	0,50	7,66	0,52	11,01	0,45
5,00	4,61	0,61	6,34	0,62	8,14	0,58	12,36	0,57
6,00	5,08	0,74	6,97	0,75	8,60	0,70	13,58	0,69
7,00	5,50	0,87	7,54	0,88	9,44	0,82	14,69	0,81
8,00	5,89	1,00	8,08	1,01	10,21	0,94	15,74	0,92
9,00			8,59	1,14	10,94	1,06	16,72	1,04
10,00			9,06	1,28	11,62	1,18	17,65	1,16
11,00					12,26	1,30	18,53	1,28
12,00					12,88	1,38	19,38	1,40
13,00							20,16	1,52
14,00							20,98	1,64



Wasserverteiler ø150mm  
Art.-Nr.: 4824050  
Art.-Nr.: 4824150  
Art.-Nr.: 4824250



Wasserverteiler ø250mm  
Art.-Nr.: 4825350  
Art.-Nr.: 4825450  
Art.-Nr.: 4825550

Wasserverteiler Ø 250 mm (Art.-Nr. 4825350) wird mit 4 Verschlusschrauben (Art.-Nr. 577060) und 4 O-Ringen (Art.-Nr. 514076) geliefert. Nicht benötigte Ausgangsanschlüsse können dann wahlweise bei der Installation verschlossen werden.  
Water distributor Ø 250 mm (Art.-No. 4825350) is delivered with 4 locking screws (Art.-No. 577060) and 4 O-Rings (Art.-No. 514076). Then not required source connections can be closed alternatively by the installation.

Wasserverteiler Ø 250 mm (Art.-Nr. 4825450) wird mit 4 Verschlusschrauben (Art.-Nr. 577063) und 4 O-Ringen (Art.-Nr. 514041) geliefert. Nicht benötigte Ausgangsanschlüsse können dann wahlweise bei der Installation verschlossen werden.  
Water distributor Ø 250 mm (Art.-No. 4825450) is delivered with 4 locking screws (Art.-No. 577063) and 4 O-Rings (Art.-No. 514041). Then not required source connections can be closed alternatively by the installation.

Wasserverteiler Ø 250 mm (Art.-Nr. 4825550) wird mit 4 Verschlusschrauben (Art.-Nr. 577064) und 4 O-Ringen (Art.-Nr. 514018) geliefert. Nicht benötigte Ausgangsanschlüsse können dann wahlweise bei der Installation verschlossen werden.  
Water distributor Ø 250 mm (Art.-No. 4825550) is delivered with 4 locking screws (Art.-No. 577064) and 4 O-Rings (Art.-No. 514018). Then not required source connections can be closed alternatively by the installation.

Wasserverteiler Ø 150 mm Water distributor Ø 150 mm	Eingang / Entrance		Ausgang / Exit		Art.-Nr. Art.-No.
	Anzahl Quantity	Anschluss Connection	Anzahl Quantity	Anschluss Connection	
	1	G2½	3	G1	4824050
	1	G2½	3	G1½	4824150
	1	G2½	3	G2	4824250

Wasserverteiler Ø 250 mm Water distributor Ø 250 mm	Eingang / Entrance		Ausgang / Exit		Art.-Nr. Art.-No.
	Anzahl Quantity	Anschluss Connection	Anzahl Quantity	Anschluss Connection	
	1	G2½	2 bis/to 6	G1	4825350
	1	G2½	2 bis/to 6	G1½	4825450
	1	G2½	2 bis/to 6	G2	4825550

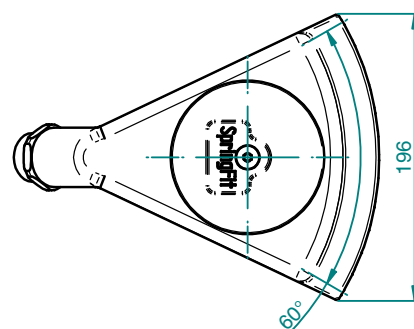
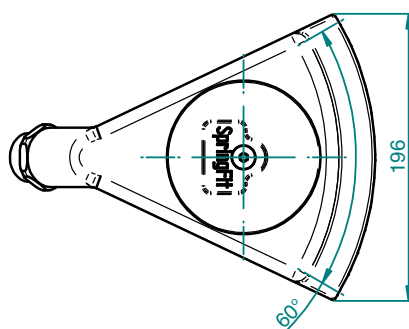
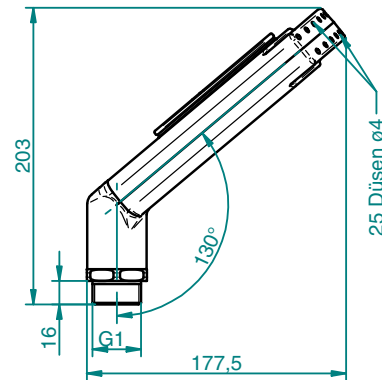
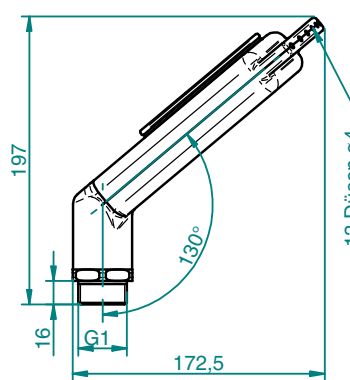
<b>Fingerstrahldüse</b>	<b>Art.-Nr.</b>
<i>Finger ray nozzle</i>	<i>Art.-No.</i>

Fingerstrahldüse 13 - 4      4822050  
*Finger ray nozzle 13 - 4      4822050*

Fingerstrahldüse 25 - 4      4822150  
*Finger ray nozzle 25 - 4      4822150*

Mit einem Streuwinkel von ca. 60° bilden präzise Vollstrahlen, die wie Finger aus dem leicht zu reinigenden Düsenkörper kommen, ein wasserstandsunabhängiges attraktives Wasserbild.

*With a spread of approx. 60° create precise fullstream, coming out like fingers of the easily cleaning nozzles, an attractive water pattern, that is independent to the water level.*



Fingerstrahldüse 13-4  
 Art.-Nr.: 4822050

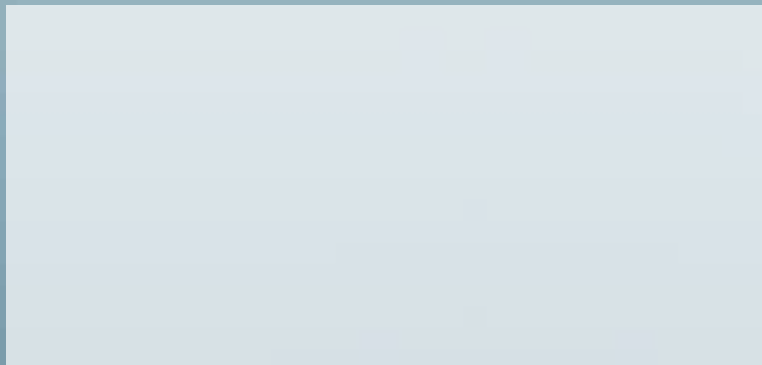
Fingerstrahldüse 25-4  
 Art.-Nr.: 4822150

Fingerstrahldüse 13 - 4  
*Finger Ray nozzle 13 - 4*  
 4822050

Fingerstrahldüse 25 - 4  
*Finger Ray nozzle 25 - 4*  
 4822150

Förderweite FW in m	Förderhöhe m	Fontänenbreite m	Wasserbedarf m³/h	Druckbedarf bar	Förderhöhe m	Fontänenbreite m	Wasserbedarf m³/h	Druckbedarf bar
<i>Conveyor width CW in m</i>	<i>Conveyor height CH in m</i>	<i>Wide of fountain m</i>	<i>Water need m³/h</i>	<i>Pressure need bar</i>	<i>Conveyor height CH in m</i>	<i>Wide of fountain m</i>	<i>Water need m³/h</i>	<i>Pressure need bar</i>
1,00	0,12	1,50	1,79	0,06	0,21	2,10	3,59	0,07
1,25	0,17	1,80	1,97	0,08	0,25	2,40	3,89	0,10
1,50	0,21	2,20	2,15	0,10	0,30	2,70	4,19	0,13
1,75	0,26	2,50	2,33	0,12	0,35	2,90	4,50	0,15
2,00	0,30	2,80	2,51	0,15	0,40	3,20	4,80	0,18
2,25	0,35	3,10	2,68	0,17	0,44	3,50	5,10	0,20
2,50	0,39	3,40	2,86	0,19	0,49	3,80	5,40	0,23
3,00	0,49	4,00	3,23	0,23	0,58	4,40	6,01	0,28
3,50	0,58	4,70	3,59	0,28	0,68	5,00	6,62	0,34
4,00	0,67	5,40	3,95	0,33	0,77	5,60	7,22	0,39
4,50	0,76	6,00	4,31	0,37	0,86	6,10	7,82	0,44
5,00	0,85	6,70	4,73	0,41	0,96	6,70	8,43	0,49

[www.lahme.de](http://www.lahme.de)



**Hugo Lahme GmbH**

Kahlenbecker Straße 2 · 58256 Ennepetal, Germany  
Telefon +49 (0) 23 33 / 96 96 0 · Fax +49 (0) 23 33 / 96 96 46  
[www.lahme.de](http://www.lahme.de) · [info@lahme.de](mailto:info@lahme.de)

