



Diese Anleitung ist sorgfältig zu lesen und aufzubewahren.

This manual is to be read carefully and archived

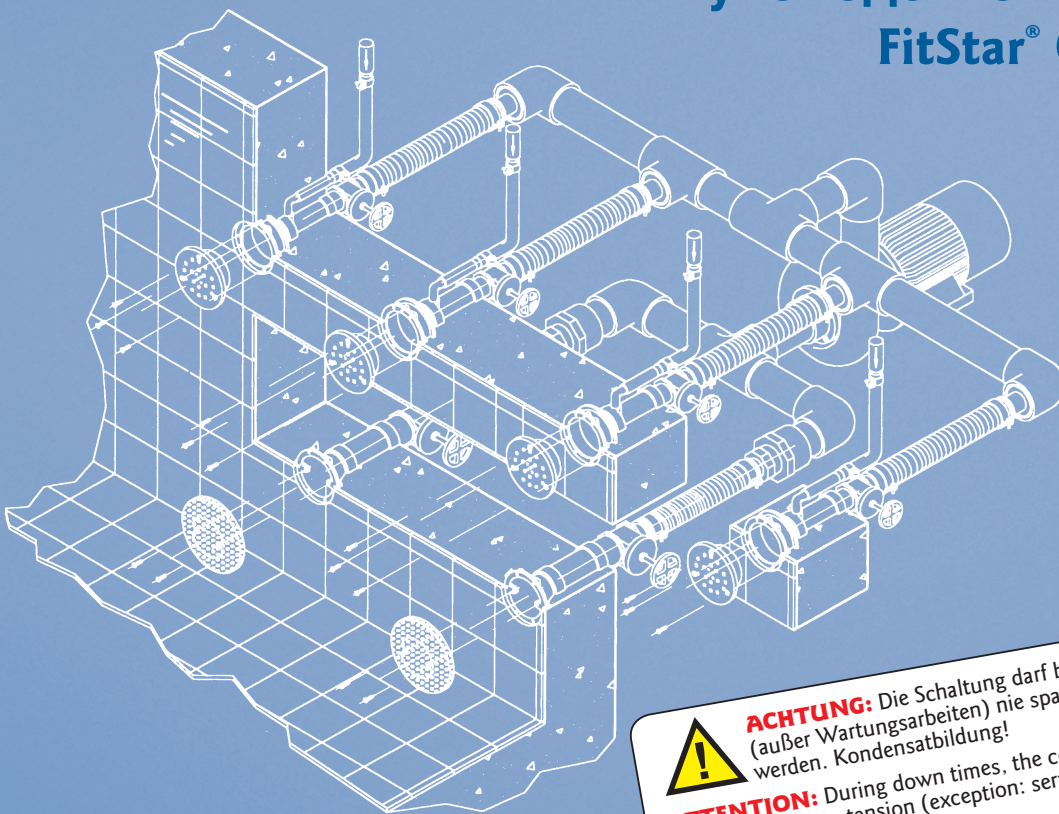
Cette instruction doit être exactement lue et archivée.

Estas instrucciones deben ser leídas cuidadosamente y archivadas.

Внимательно прочтите и сохраните данное руководство.

**FitStar**<sup>®</sup>  
a brand of Hugo Lahme GmbH

# Einbau- und Bedienungsanleitung FitStar<sup>®</sup> Combi-Whirl User manual FitStar<sup>®</sup> Combi-Whirl Instruction FitStar<sup>®</sup> Combi-Whirl Instrucciones FitStar<sup>®</sup> Combi-Whirl Руководство по монтажу FitStar<sup>®</sup> Combi-Whirl



**ACHTUNG:** Die Schaltung darf bei Stillstandzeiten (außer Wartungsarbeiten) nie spannungslos geschaltet werden. Kondensatbildung!

**ATTENTION:** During down times, the control may never be operated free from tension (exception: service operation).  
Condensate formation!

**ATTENTION:** Le boîtier de commande ne doit jamais être déconnecté du secteur (seulement pour entretien) afin d'éviter toute condensation dans le boîtier

**ATENCIÓN:** El cuadro no debe ser nunca desconectado de la corriente (excepto para mantenimiento) con el fin de evitar que se forme condensación.

**ВНИМАНИЕ:** Никогда не снимайте напряжение со схемы включения на простаивающей системе (кроме периода техобслуживания). Образование конденсата!

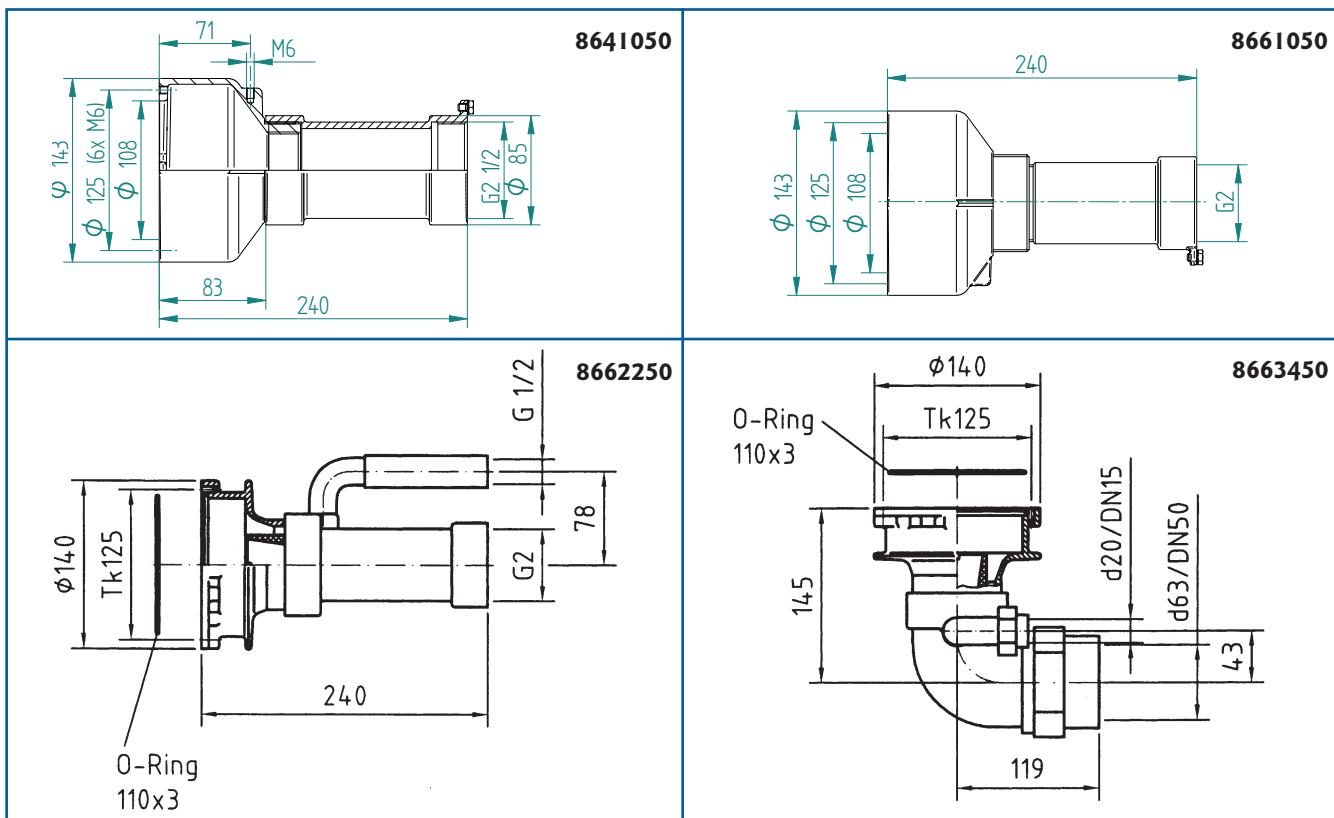
## Einbausatz für Fliesen- und Folienbecken

### Wall pack for tile and liner pools

### Pièce à sceller pour bassin carrelé ou liner

### Nicho para piscina de hormigón o liner

### Стеновой проход под пленку / плитку



#### Einbauteile / Built-in parts / Pièces à sceller / Nichos / Закладные детали

Art.-Nr. / Code Réf. / Ref. / Арт.	Bezeichnung / Description / Description / Descripción / Описание
8661050	Wandeinbaugehäuse Saugseite G2 / Built-in housing for wall suction side G2 / Pièce à sceller murale côté aspiration G2 / Nicho de aspiración G2 para muro / Стеновой проход водозабора G2
8641050	Wandeinbaugehäuse Saugseite G2½ / Built-in housing for wall suction side G2½ / Pièce à sceller murale côté aspiration G2½ / Nicho de aspiración G2½ para muro / Стеновой проход водозабора G2½
8662250	Wandeinbaugehäuse Druckseite G2 mit Injektor / Built-in housing for wall pressure side G2 with injector / Pièce à sceller murale côté refoulement G2 avec injecteur / Nicho de impulsión G2 con inyector, para muro / Стеновой проход подающей форсунки G2 с инжектором
8663450	Einbausatz für Bodenmassagedüse mit Injektor / Wall kit for floor massage nozzle with injector / Pièce à sceller pour buse de massage par fond avec injecteur / Nicho de masaje de fondo con impulsor / Закладная деталь гидромассажной донной форсунки с инжектором

Die Teile sind aus Rotguss und haben eine Anschlussmöglichkeit für die Potentialringleitung. Die Wandeinbaugehäuse sind besonders für Einschaltungen mit einer Wandstärke von 240 mm geeignet. Bei größeren Wandstärken wird ein Verlängerungssatz eingesetzt.

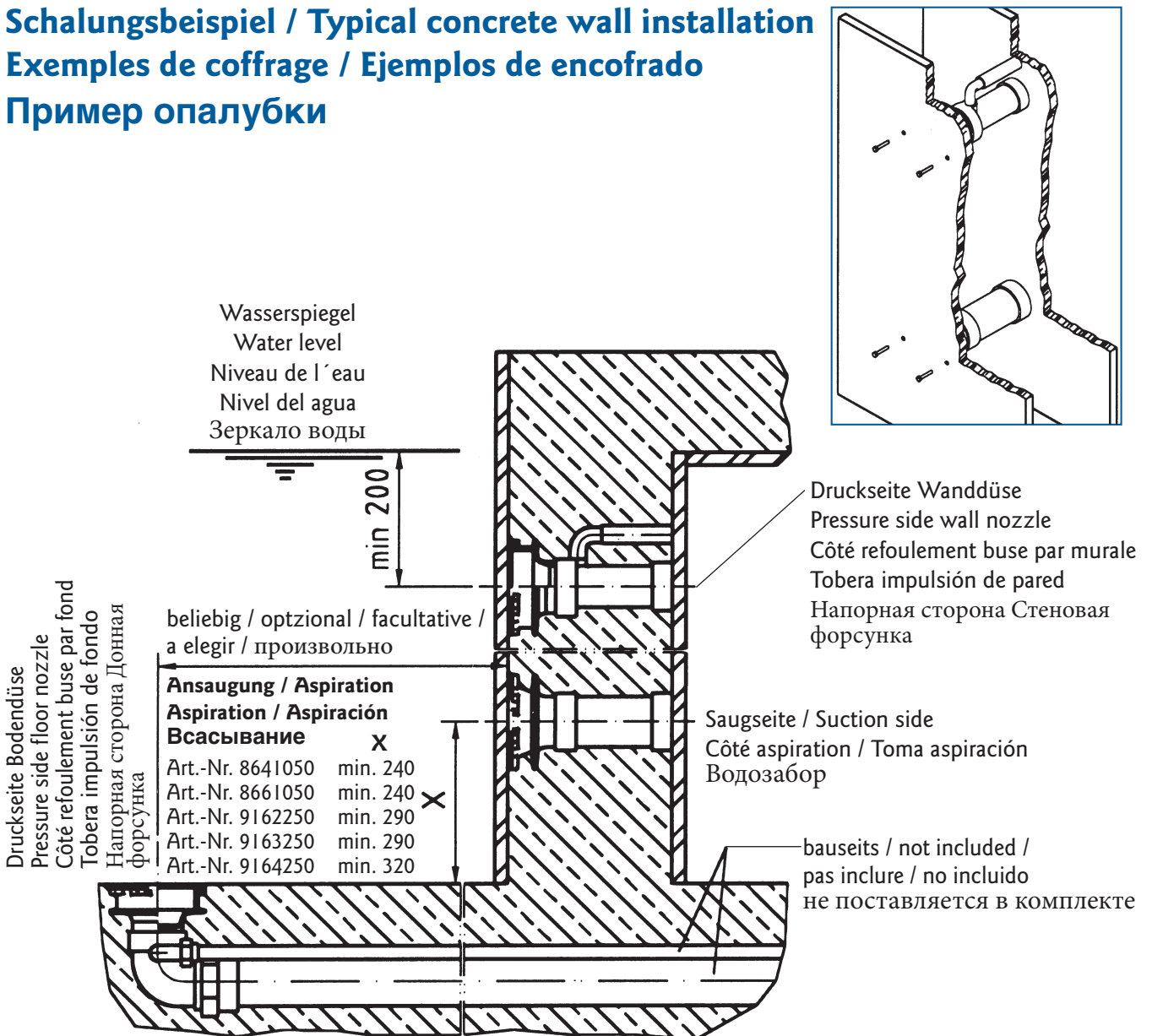
The parts are made of gun metal and have an earthing connection available. The built-in housings are especially suitable for formworks with 240 mm wall thickness. For thicker walls use an extension kit.

Les pièces à sceller sont en laiton rouge et possède un raccord équipotentiel. Les pièces à sceller murales sont spécialement appropriés pour des parois en béton de 240 mm d'épaisseur. Pour des épaisseurs supérieures, on peut utiliser un jeu de rallonges.

Los nichos son de bronce y tienen una toma de tierra. Los nichos murales son especialmente apropiados para paredes de hormigón de 240 mm. de espesor. Para espesores superiores se puede utilizar un juego de prolongadores.

Детали из латуни с подключением заземляющего провода. Стеновые проходы для опалубки с толщиной стен 240 мм. При большей толщине стен используйте комплект удлинителя.

## Schalungsbeispiel / Typical concrete wall installation Exemples de coffrage / Ejemplos de encofrado Пример опалубки



## Einbauhinweise / Installation instructions / Mise en place de la pièce à sceller / Colocación del nicho / Указания по монтажу


Die Wandeinbaugehäuse sind passend für eine 240 mm Betonwand ausgelegt. Die Höhenanordnung der Druckseite (Massagedüse) ist beliebig, sie sollte aber min. 200 mm unterhalb des Wasserspiegels installiert werden. Die Saugseite muss mindestens 500 mm unterhalb des Wasserspiegels liegen und nicht unmittelbar im Bereich der Druckseite (Massagedüse) eingebaut werden. Die Bodenmassagedüse kann in beliebiger Entfernung von der Beckenwand angebracht werden. Mit der mitgelieferten Bohrschablone lassen sich problemlos die Bohrungen für die Wandeinbaugehäuse in die Schalung bohren.




**ATTENTION:** Hinweise auf der Bohrschablone beachten!




The built-in housings for the wall are suitable for concrete walls with 240 mm thickness. The installation height of the pressure side (massage nozzle) is user-defined, but however it should be installed at least 200 mm below water level. The suction side must be mounted at least 500 mm below the water level and not in the immediate vicinity of the pressure side (massage nozzle). The floor massage nozzle can be installed within any distance from the pool wall. The drill holes into the formwork for the built-in housings can easily be made by using the provided drilling template.

 **ATTENTION:** Observe instructions on the drilling template!

Les pièces à sceller sont prévues pour un mur en béton de 240 mm d'épaisseur. Le positionnement en hauteur des refoulements (buses de massage) est variable mais doit être au minimum à 200 mm en-dessous du niveau d'eau. L'aspiration doit être au minimum à 500 mm en-dessous du niveau de l'eau mais pas dans la proximité immédiate de(s) buse(s) de refoulement(s). La (ou les) buse(s) de massage par fond peut/peuvent être positionné(s) à une distance quelconque du mur du bassin (sauf étanchéité liner). L'installation des pièces à sceller se fait sans problèmes à l'aide des gabarits faisant partis de la livraison.

 **ATTENTION:** Lisez attentivement les instructions se trouvant sur les gabarits !

Los nichos están previstos para un muro de hormigón de 240 mm de espesor. La altura de instalación de las toberas es variable, pero debe estar, por lo menos a 200 mm por debajo del nivel del agua. La aspiración debe estar por lo menos a 500 mm por debajo del nivel del agua pero no justo al lado de las toberas de impulsión. Las toberas de masaje de fondo pueden estar colocadas a cualquier distancia del muro de la piscina. La instalación de los nichos se hace sin problemas con la ayuda de las plantillas que se incluyen.

 **ATENCIÓN:** Leer atentamente las instrucciones que se encuentran en las plantillas.

Стеновые проходы подходят для опалубки для бетонных стен толщиной 240 мм. Место монтажа массажной форсунки произвольно на 200 мм ниже зеркала воды. Смонтируйте форсунку водозабора на глубине не менее 500 мм ниже зеркала воды и на удалении от массажной форсунки. Донную массажную форсунку можно установить на произвольном удалении от стены бассейна. Просверлите в опалубке отверстия, используя шаблон, поставляющийся в комплекте.

 **ВНИМАНИЕ:** Соблюдайте рекомендации, указанные на шаблоне.

 **ACHTUNG! / ATTENTION! / ATTENTION! / ATENCIÓN! / ВНИМАНИЕ!** 

Einbauteile in der Betonwand dürfen keinen direkten Kontakt mit der Stahlarmierung haben! Sämtliche Metalleinbauteile sind gemäß VDE 0100 Teil 702 an einen Potentialausgleich (Potentialringleitung) anzuschließen.

Built-in parts in the concrete are not allowed to have direct contact to the steel reinforcing! All metal mounting parts have to be connected to potential equalisation (potential circuitry lead) according to VDE 0100 Part 702.

Les pièces à sceller en métal ne doivent pas avoir de contact avec le ferrailage et doivent être raccordés selon VDE 0100, partie 702 au circuit équipotentiel (circuit équipotentiel en boucle).

Los nichos no deben estar en contacto con la armadura del hormigón y deben estar conectadas a un circuito equipotencial (toma de tierra) según VDE 0100, parte 702.

Закладные детали в бетонной стене не должны контактировать со стальной арматурой!

Все металлические детали необходимо подключить к шине выравнивания потенциалов.

 **ACHTUNG! / ATTENTION! / ATTENTION! / ATENCIÓN! / ВНИМАНИЕ!** 

Bei der Bodenmassagedüse 8663450 bzw. 8663850 ist darauf zu achten, dass die Schraubverbindungen der beiden Überwurfmutter dicht sind. Dazu müssen die jeweiligen Dichtungen und Einlegeteile mittels der Überwurfmutter fest mit dem Gehäuse verschraubt werden.

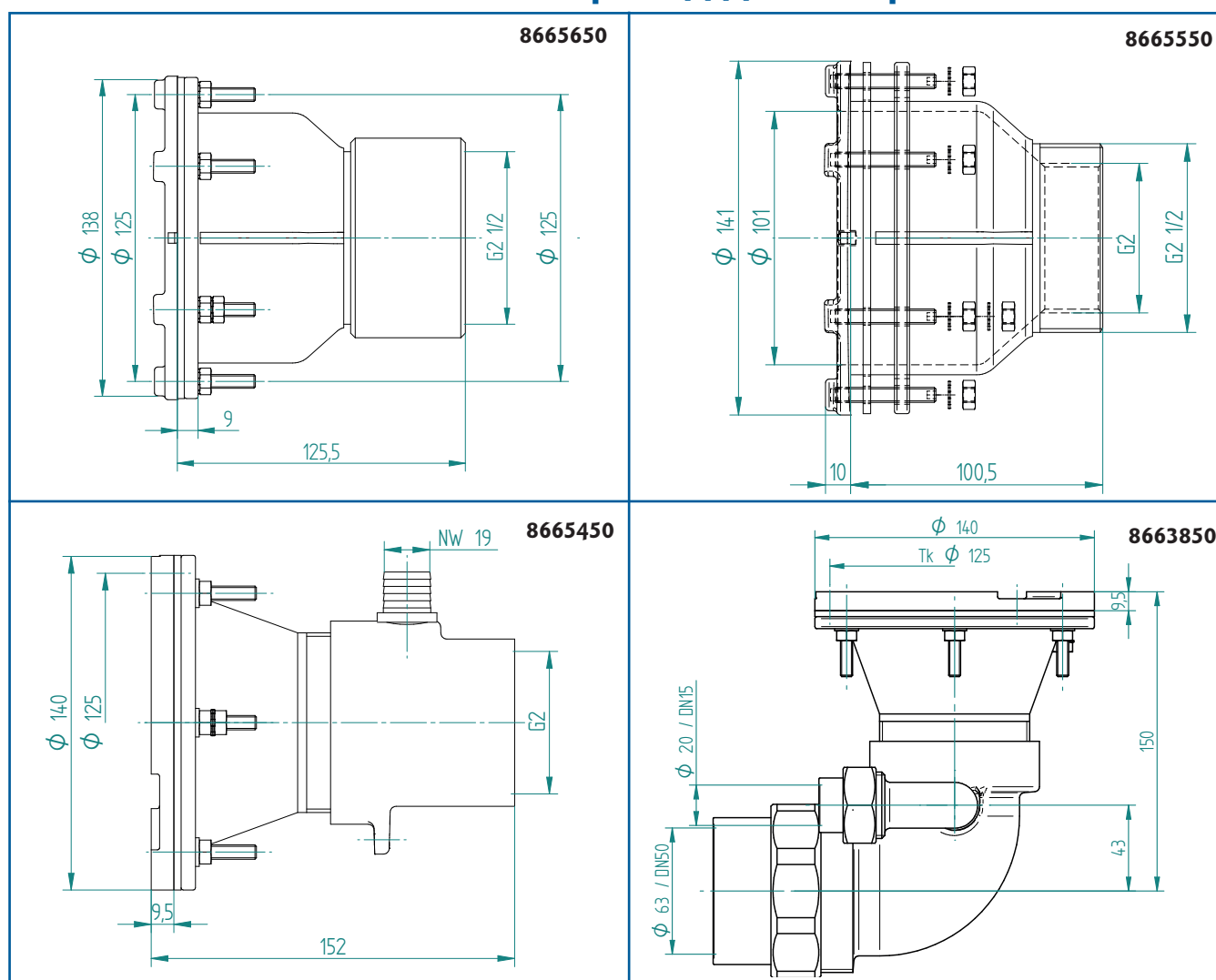
In case of floor massage jet 8663450 and/or 8663850 it is important that the screw connections of both cap nuts are tight. For this reason the respective seals and washers have to be tightly connected with the casing by way of the cap nut.

Sur les buses de massage au fond 8663450 et 8663850, veuillez vérifier que les vissages des deux écrous de raccord sont bien étanches. Pour cela, les joints et pièces d'insertion respectifs doivent être vissés au boîtier à l'aide des écrous de raccord.

En el caso de las toberas de fondo 8663450 y/o 8663850, verificar que los dos enlaces están apretados. Para ello las juntas y piezas de inserción respectivas deben apretarse finalmente mediante la tuerca del enlace.

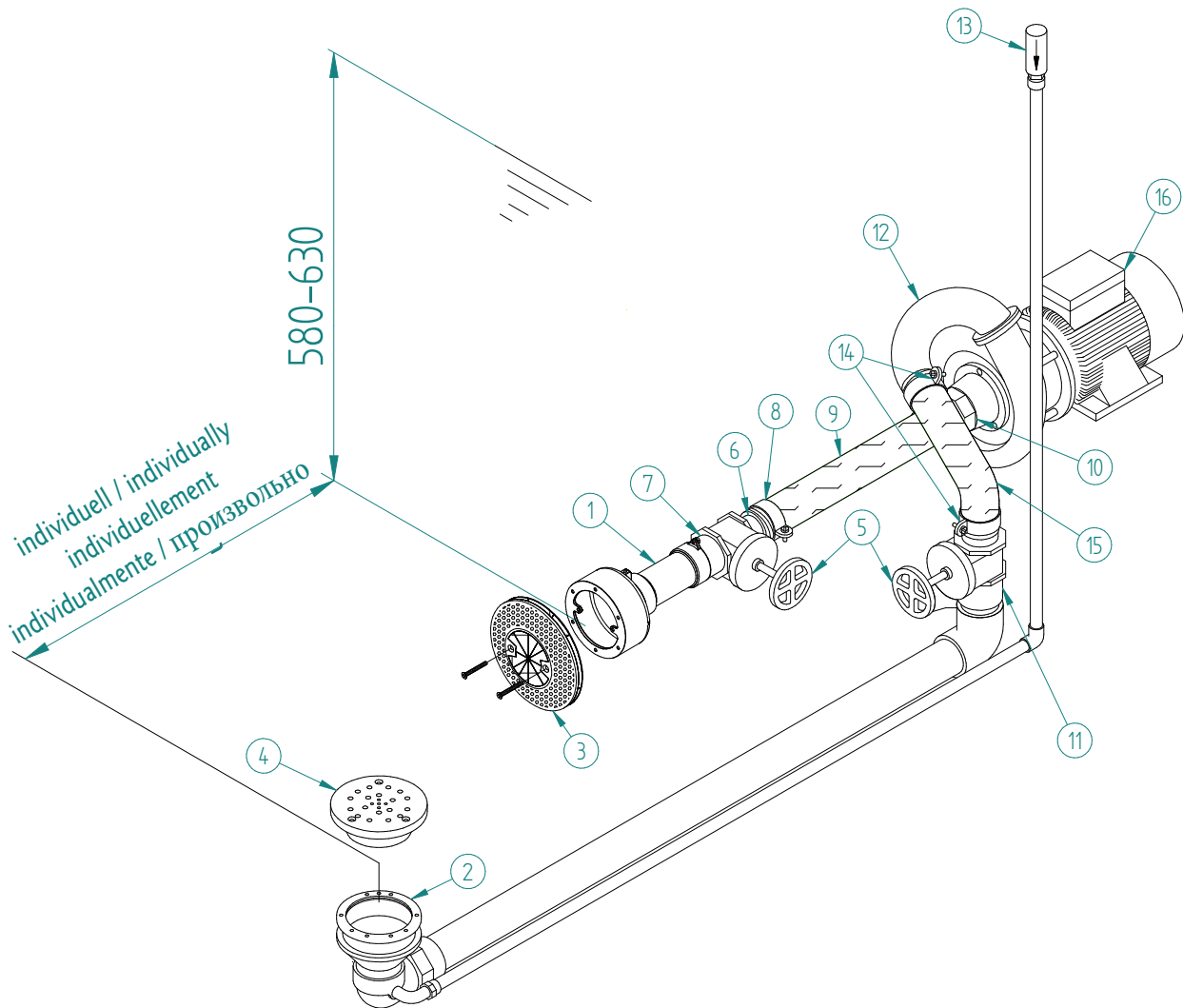
Для обеспечения герметичности резьбовых соединений донной массажной форсунки арт. 8663450 или 8663850, плотно прикрутите соответствующие уплотнения и кольцевую прокладку, используя накидную гайку.

# Einbausatz für Fertigbecken Wall pack for prefabricated pools Pièce à sceller pour bassin préfabriqué Nicho para piscina prefabricada Стеновой проход для сборных бассейнов



Einbauteile / Built-in parts / Pièces à sceller / Nichos / Закладные детали	
Art.-Nr. / Code Réf. / Ref. / Арт.	Bezeichnung / Description / Description / Descripción / Описание
8665550	Wandeinbaugehäuse Saugseite G2 / Built-in housing for wall suction side G2 / Pièce à sceller murale côté aspiration G2 / Nicho de aspiración G2 para muro / Стеновой проход водозабора G2
8665650	Wandeinbaugehäuse Saugseite G2½ / Built-in housing for wall suction side G2½ / Pièce à sceller murale côté aspiration G2½ / Nicho de aspiración G2½ para muro / Стеновой проход водозабора G2½
8665450	Wandeinbaugehäuse Druckseite G2 mit Injektor / Built-in housing for wall pressure side G2 with injector / Pièce à sceller murale côté refoulement G2 avec injecteur / Nicho de impulsión G2 con inyector, para muro / Стеновой проход подающей форсунки G2 с инжектором
8663850	Einbausatz für Bodenmassagedüse mit Injektor / Wall kit for floor massage nozzle with injector / Pièce à sceller pour buse de massage par fond avec injecteur / Nicho de masaje de fondo con impulsor / Закладная деталь гидромассажной донной форсунки с инжектором

**Anschlusssatz Combi-Whirl Bodenmassage**  
**Fittings Combi-Whirl floor massage**  
**Kit de connexion Combi-Whirl massage par fond**  
**Conjunto de acople masaje fondo Combi-Whirl**  
**Основной комплект донного гидромассажа Combi-Whirl**



Fliesen- und Folienbecken / Tile and liner pools / Bassin carrelé ou liner / Piscina hormigón o liner / Под пленку/ плитку			
Pos. Item Pos. Item п/п	Stückzahl Quantity Quantité Cant К-во	Art.-Nr. Code Réf. Ref Арт.	Bezeichnung / Description / Description / Descripción / Описание
<b>Einbausatz Bodenmassage / Wall kit floor massage / Pièce à sceller massage par fond / Nicho masaje fondo / Комплект закладных деталей донного гидромассажа</b>			
		<b>Art.-Nr. / Code / Réf. / Ref / Арт.: 8660050</b>	
1.	1	8661050	Gehäuse Saugseite / Housing suction side / Boîtier côté aspiration / Nicho toma de aspiración / Закладная водозабора <span style="float: right;">G2</span>
2.	1	8663450	Gehäuse Druckseite / Housing pressure side / Boîtier côté refoulemente / Nicho tobera de impulsión / Закладная подающей форсунки

<b>Anschlussatz Bodenmassage / Fitting kit floor massage / Kit de connexion massage par fond / Conjunto acople masaje fondo / Основной комплект донного гидромассажа</b>			<b>Art.-Nr. / Code / Réf. / Ref / Арт: 8670020</b>	
3.	1	8671520	Ansaugsieb / Suction sieve / Crépine / Embellecedor toma de aspiración / Лицевая деталь водозаборника	Ø 200
4.	1	8673820	Massageplatte / Massage plate / Plaque de massage / Placa de masaje / Массажная форсунка	
5.	2	501901	Schieber / Valve / Vanne / Válvula / Клапан	G2
6.	2	7060050	Schlauchtülle / Hose nozzle / Embout / Racor / Штуцер для шланга	G2 NW50
7.	1	7040050	Doppelnippel / Double nipple / Raccord fileté / Enlace rosca / Двойной нипель	G2
8.	2	500506	Schlauchschelle / Hose clip / Collier / Abrazadera / Хомут для шланга	
9.	1	510560	Schlauch / Hose / Tuyau / Manguera / Шланг	NW50 L=0,1 m
10.	1	7062050	Schlauchtülle m. Überwurf / Hose nozzle w. cap / Embout avec écrou-chapeau / Racor con tuerca / Штуцер для шланга с гайкой	
11.	1	7006450	Verbindungselement / Conneting element / Raccord / Enlace mixto / Муфта	G2
12.	1	7154250	Flanschanschluss kpl. / Flange connection compl. / Bride complète / Racor completo / Фланцевое соединение	
13.	1	8675650	Rückschlagventil / Non-return valve / Clapet de retenue / Válvula antiretorno / Обратный клапан	
14.	2	576624	Schlauchschelle / Hose clip / Collier / Abrazadera / Хомут для шланга	
15.	1	510500	Hochdruckschlauch / High pressure hose / Tuyau à haute pression / Manguera / Шланг высокого давления внутр.диам. 50	NW50 L=0,7 m
16.	1	7751050	Pumpe DS / Pump 3-phase / Pompe triphasé / Bomba trifásica / Насос 3~	2,2 kW

**Fertigbecken / Prefabricated pools / Bassin préfabriqué / Piscina prefabricada / Сборный бассейн**

Pos. Item Pos. Item п/п	Stückzahl Quantity Quantité Cant К-во	Art.-Nr. Code Réf. Ref Арт.	Bezeichnung / Description / Description / Descripción / Описание	
<b>Einbausatz Bodenmassage / Wall kit floor massage / Pièce à sceller massage par fond / Nicho masaje fondo / Комплект закладных деталей донного гидромассажа</b>			<b>Art.-Nr. / Code / Réf. / Ref / Арт.: 8665050</b>	
1.	1	8665550	Gehäuse Saugseite / Housing suction side / Boîtier côté aspiration / Nicho toma de aspiración / Закладная водозаборника	G2
2.	1	8663850	Gehäuse Druckseite / Housing pressure side / Boîtier côté refoulemente / Nicho tobera de impulsión / Закладная подающей форсунки	
<b>Anschlussatz Bodenmassage / Fitting kit floor massage / Kit de connexion massage par fond / Conjunto acople masaje fondo / Основной комплект донного гидромассажа</b>			<b>Art.-Nr. / Code / Réf. / Ref / Арт: 8675020</b>	
4.	1	8673920	Massageplatte / Massage plate / Plaque de massage / Placa de masaje / Массажная форсунка	

Restliche Positionen siehe vorstehende Tabelle 8670020!

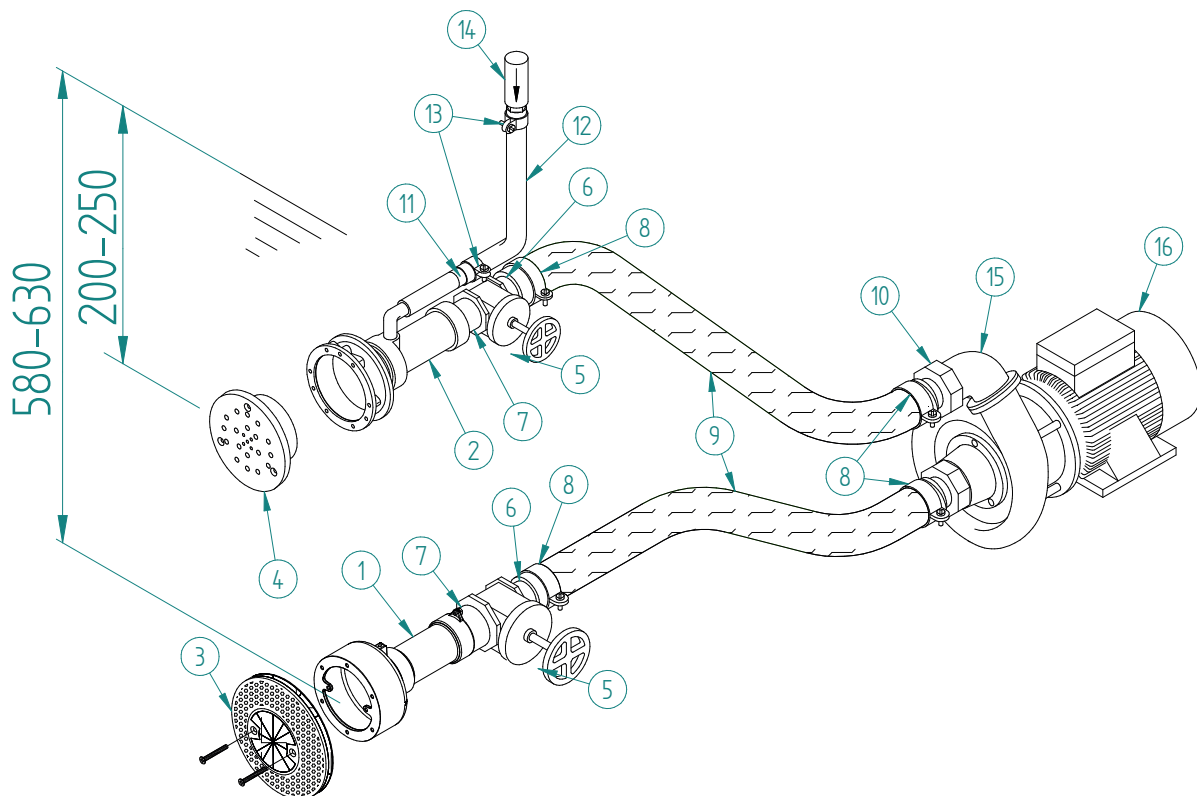
The other positions are in the preceding table 8670020!

Les autres positions se trouvent au tableau précédent 8670020!

Las otras posiciones se encuentran en la tabla 8670020!

Остальные позиции перечислены в таблице 8670020!

## **Anschlusssatz Combi-Whirl Wandmassage I-fach** **Fittings Combi-Whirl wall massage I nozzle** **Kit de connexion Combi-Whirl massage par sorties mural I buse** **Conjunto de acople Combi-Whirl masaje de pared I tobera** **Основной комплект стенового гидромассажа** **Combi-Whirl с одной форсункой**



Fliesen- und Folienbecken / Tile and liner pools / Bassin carrelé ou liner / Piscina hormigón o liner / Под пленку/ плитку

Pos. Item Pos. Item п/п	Stückzahl Quantity Quantité Cant К-во	Art.-Nr. Code Réf. Ref Арт.	Bezeichnung / Description / Description / Descripción / Описание
<b>Einbausatz Wandmassage I-fach / Wall kit wall massage I nozzle / Pièce à sceller massage par sorties mural I buse / Nicho masaje de pared I tobera / Комплект закладных деталей стенового гидромассажа, 1 форсунка</b> <b>Art.-Nr. / Code / Réf. / Ref / Арт.: 8680050</b>			
1.	1	8661050	Gehäuse Saugseite / Housing suction side / Boîtier côté aspiration / Nicho toma de aspiración / Закладная водозабора <span style="float: right;">G2</span>
2.	1	8662250	Gehäuse Druckseite / Housing pressure side / Boîtier côté refoulemente / Nicho tobera de impulsión / Закладная подающей форсунки <span style="float: right;">G2</span>



<b>Anschlussatz Wandmassage 1-fach / Fitting kit wall massage 1 nozzle / Kit de connexion massage par sortie mural 1 buse / Conjunto acople masaje 1 tobera/ Основной комплект стенового гидромассажа, 1 форсунка</b> <b>Art.-Nr. / Code / Réf. / Ref / Арт.: 8690020</b>			
3.	1	8671520	Ansaugsieb / Suction sieve / Crépine / Embellecedor toma de aspiración / Лицевая деталь водозабора Ø 200
4.	1	8673820	Massageplatte / Massage plate / Plaque de massage / Placa de masaje / Массажная форсунка
5.	2	501901	Schieber / Valve / Vanne / Válvula / Клапан G2
6.	2	7060050	Schlauchtülle / Hose nozzle / Embout / Racor / Штуцер для шланга G2 NW50
7.	2	7040050	Doppelnippel / Double nipple / Raccord fileté / Enlace rosca / Двойной ниппель G2
8.	4	500506	Schlauchschelle / Hose clip / Collier / Abrazadera / Хомут для шланга
9.	1	510500	Hochdruckschlauch / High pressure hose / Tuyau à haute pression / Manguera / Шланг высокого давления NW50 L=0,5 m
10.	2	7062050	Schlauchtülle m. Überwurf / Hose nozzle w. cap / Embout avec écrou-chapeau / Racor enlace / Штуцер для шланга с гайкой
11.	1	501510	Schlauchtülle / Hose nozzle / Embout / Racor / Штуцер для шланга NW19
12.	1	510580	PVC-Schlauch / PVC hose / Tuyau PVC / Tubo PVC / Шланг ПВХ NW19 L=0,5 m
13.	2	500508	Schlauchschelle / Hose clip / Collier / Abrazadera / Хомут для шланга
14.	1	8675050	Rückschlagventil / Non-return valve / Clapet de retenue / Válvula antiretorno / Обратный клапан
15.	1	7150050	Pumpendruckstutzen / Pump pressure socket / Coude de sortie / Codo de salida / Напорный патрубок G2, 90°
16.	1	7751050	Pumpe DS / Pump 3-phase / Pompe triphasé / Bomba trifásica / Насос 3~ 2,2 kW

**Fertigbecken / Prefabricated pools / Bassin préfabriqué / Piscina prefabricada / Сборный бассейн**

Pos. Item Pos. Item п/п	Stückzahl Quantity Quantité Cant К-во	Art.-Nr. Code Réf. Ref Арт.	Bezeichnung / Description / Description / Descripción / Описание
<b>Einbausatz Wandmassage 1-fach / Wall kit wall massage 1 nozzle / Pièce à sceller massage par sorties mural 1 buse / Nicho masaje de pared 1 tobera / Комплект закладных деталей стенового гидромассажа, 1 форсунка</b> <b>Art.-Nr. / Code / Réf. / Ref / Арт.: 8685050</b>			
1.	1	8665550	Gehäuse Saugseite / Housing suction side / Boîtier côté aspiration / Nicho toma de aspiración / Закладная водозабора G2
2.	1	8665450	Gehäuse Druckseite / Housing pressure side / Boîtier côté refoulemente / Nicho tobera de impulsión / Закладная подающей форсунки G2
<b>Anschlussatz Wandmassage 1-fach / Fitting kit wall massage 1 nozzle / Kit de connexion massage par sortie mural 1 buse / Conjunto acople masaje 1 tobera/ Основной комплект стенового гидромассажа, 1 форсунка</b> <b>Art.-Nr. / Code / Réf. / Ref / Арт.: 8695020</b>			
4.	1	8673920	Massageplatte / Massage plate / Plaque de massage / Placa de masaje / Массажная форсунка
9.	1	510500	Hochdruckschlauch / High pressure hose / Tuyau à haute pression / Manguera / Шланг высокого давления NW50 L=1,0 m

Restliche Positionen siehe vorstehende Tabelle 8690020!

The other positions are in the preceding table 8690020!

Les autres positions se trouvent au tableau précédent 8690020!

Las otras posiciones se encuentran en la tabla 8690020!

Остальные позиции перечислены в таблице 8690020!

# Anschlusssatz Combi-Whirl Wandmassage 2-fach

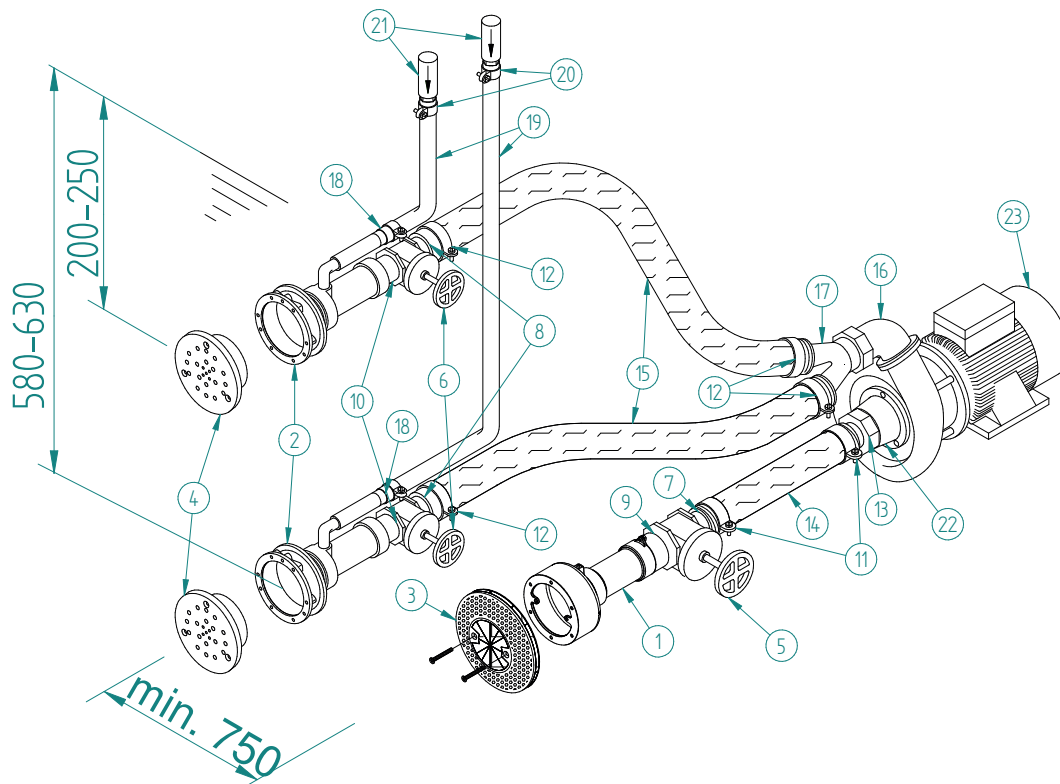
## Fittings Combi-Whirl wall massage 2 nozzles

### Kit de connexion Combi-Whirl massage par sorties mural 2 buses

### Conjunto de acople Combi-Whirl masaje de pared 2 toberas

### Основной комплект стенового гидромассажа

### Combi-Whirl с двумя форсунками



Fliesen- und Folienbecken / Tile and liner pools / Bassin carrelé ou liner / Piscina hormigón o liner / Под пленку/ плитку			
Pos. Item Pos. Item п/п	Stückzahl Quantity Quantité Cant К-во	Art.-Nr. Code Réf. Ref Арт.	Bezeichnung / Description / Description / Descripción / Описание
<b>Einbausatz Wandmassage 2-fach / Wall kit wall massage 2 nozzles / Pièce à sceller massage par sorties mural 2 buses / Nicho masaje de pared 2 toberas / Комплект закладных деталей стенового гидромассажа, 2 форсунки</b> Art.-Nr. / Code / Réf. / Ref / Арт.: 8600050			
1.	1	8641050	Gehäuse Saugseite / Housing suction side / Boîtier côté aspiration / Nicho toma de aspiración / Закладная водозаборная G2½
2.	2	8662250	Gehäuse Druckseite / Housing pressure side / Boîtier côté refoulemente / Nicho tobera de impulsión / Закладная подающей форсунки G2
<b>Anschlusssatz Wandmassage 2-fach / Fitting kit wall massage 2 nozzles / Kit de connexion massage par sortie mural 2 buses / Conjunto acople masaje pared 2 toberas / Основной комплект стенового гидромассажа, 2 форсунки</b> Art.-Nr. / Code / Réf. / Ref / Арт.: 8610020			
3.	1	8671520	Ansaugsieb / Suction sieve / Crépine / Embellecedor toma de aspiración / Лицевая деталь водозаборника Ø 200

4.	2	8673820	Massageplatte / Massage plate / Plaque de massage / Placa de masaje / Массажная форсунка	
5.	1	7184050	Schieber / Valve / Vanne / Válvula / Клапан	G2½
6.	2	501901	Schieber / Valve / Vanne / Válvula / Клапан	G2
7.	1	7070050	Schlauchtülle / Hose nozzle / Embout / Racor / Штуцер для шланга	G2½ NW65
8.	2	7060050	Schlauchtülle / Hose nozzle / Embout / Racor / Штуцер для шланга	G2 NW50
9.	1	7050050	Doppelnippel / Double nipple / Raccord fileté / Enlace rosca / Двойной ниппель	G2½
10.	2	7040050	Doppelnippel / Double nipple / Raccord fileté / Enlace rosca / Двойной ниппель	G2
11.	2	578651	Schlauschelle / Hose clip / Collier / Abrazadera / Хомут для шланга	
12.	4	500506	Schlauschelle / Hose clip / Collier / Abrazadera / Хомут для шланга	
13.	1	7162050	Schlauchtülle m. Überwurf / Hose nozzle w. cap / Embout avec écrou-chapeau / Racor enlace / Штуцер для шланга с гайкой	
14.	1	510501	Hochdruckschlauch / High pressure hose / Tuyau à haute pression / Manguera / Шланг высокого давления	NW65 L=0,5 m
15.	1	510500	Hochdruckschlauch / High pressure hose / Tuyau à haute pression / Manguera / Шланг высокого давления	NW50 L=1,5 m
16.	1	7158550	Pumpendruckstutzen / Pump pressure socket / Coude de sortie / Codo de salida / Напорный патрубок	G2½, 90°
17.	1	8611050	Druckverteiler / Pressure distributor / Pièce distributeur / Distribuidor / Распределитель со стороны нагнетания	
18.	2	501510	Schlauchtülle / Hose nozzle / Embout / Racor / Штуцер для шланга	NW19
19.	1	510580	PVC-Schlauch / PVC hose / Tuyau PVC / Tubo PVC / Шланг ПВХ	NW19 L=1,5 m
20.	4	500508	Schlauschelle / Hose clip / Collier / Abrazadera / Хомут для шланга	
21.	2	8675050	Rückschlagventil / Non-return valve / Clapet de retenue / Válvula antiretorno / Обратный клапан	
22.	1	7164050	Pumpensaugstutzen / Pump suction socket / Manchon d'aspiration / Enlace aspiración / Всасывающий патрубок	G2½
23.	1	7754050	Pumpe DS / Pump 3-phase / Pompe triphasé / Bomba trifásica / Насос 3~	2,6 kW

### Fertigbecken / Prefabricated pools / Bassin préfabriqué / Piscina prefabricada / Сборный бассейн

Pos. Item Pos. Item п/п	Stückzahl Quantity Quantité Cant К-во	Art.-Nr. Code Réf. Ref Арт.	Bezeichnung / Description / Description / Descripción / Описание
<b>Einbausatz Wandmassage 2-fach / Wall kit wall massage 2 nozzles / Pièce à sceller massage par sorties mural 2 buses / Nicho masaje de pared 2 toberas / Комплект закладных деталей стенового гидромассажа, 2 форсунки</b> <b>Art.-Nr. / Code / Réf. / Ref / Арт.: 8605050</b>			
1.	1	8665650	Gehäuse Saugseite / Housing suction side / Boîtier côté aspiration / Nicho toma de aspiración / Закладная водозабор G2½
2.	2	8665450	Gehäuse Druckseite / Housing pressure side / Boîtier côté refoulemente / Nicho tobera de impulsión / Закладная подающей форсунки G2
<b>Anschlusssatz Wandmassage 2-fach / Fitting kit wall massage 2 nozzles / Kit de connexion massage par sortie mural 2 buses / Conjunto acople masaje pared 2 toberas / Основной комплект стенового гидромассажа, 2 форсунки</b> <b>Art.-Nr. / Code / Réf. / Ref / Арт.: 8615020</b>			
4.	2	8673920	Massageplatte / Massage plate / Plaque de massage / Placa de masaje / Массажная форсунка

Restliche Positionen siehe vorstehende Tabelle 8610020!

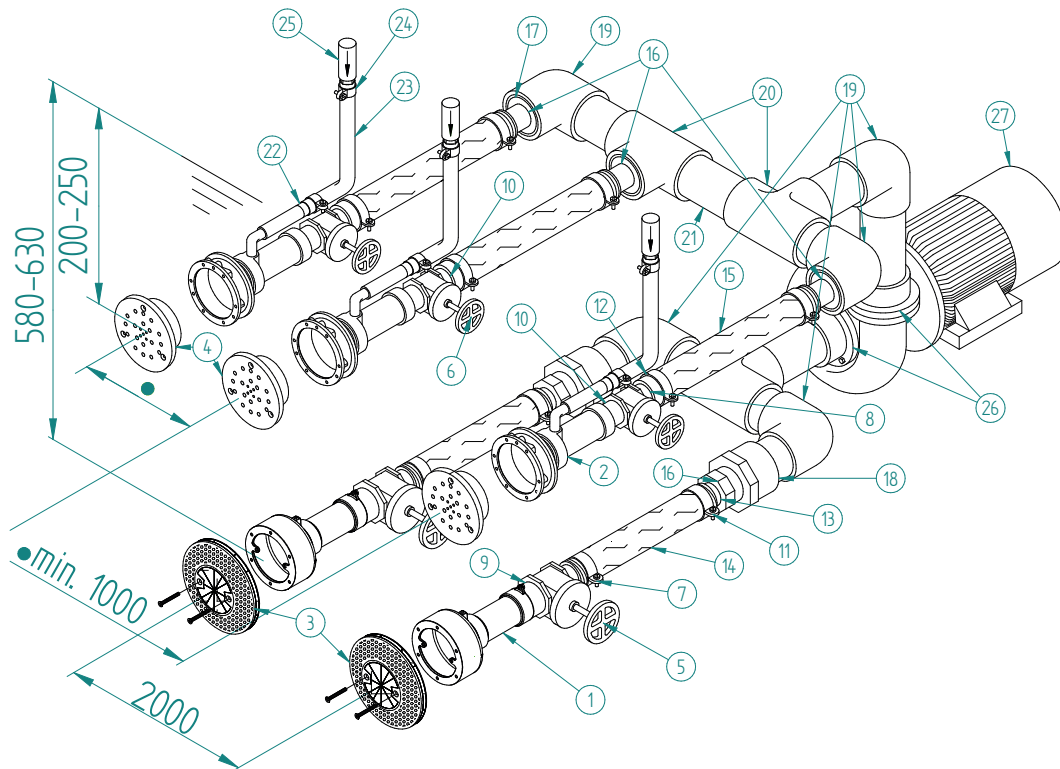
The other positions are in the preceding table 8610020!

Les autres positions se trouvent au tableau précédent 8610020!

Las otras posiciones se encuentran en la tabla 8610020!

Остальные позиции перечислены в таблице 8610020!

**Anschlusssatz Combi-Whirl Wandmassage 3-fach**  
**Fittings Combi-Whirl wall massage 3 nozzles**  
**Kit de connexion Combi-Whirl massage par sorties mural 3 buses**  
**Conjunto de acople Combi-Whirl masaje de pared 3 toberas**  
**Основной комплект стенового гидромассажа**  
**Combi-Whirl с тремя форсунками**



Fliesen- und Folienbecken / Tile and liner pools / Bassin carrelé ou liner / Piscina hormigón o liner / Под пленку/ плитку			
Pos. Item Pos. Item п/п	Stückzahl Quantity Quantité Cant К-во	Art.-Nr. Code Réf. Ref Арт.	Bezeichnung / Description / Description / Descripción / Описание
<b>Einbausatz Wandmassage 3-fach / Wall kit wall massage 3 nozzles / Pièce à sceller massage par sorties mural 3 buses / Nicho masaje de pared 3 toberas / Комплект закладных деталей стенового гидромассажа, 3 форсунки</b> Art.-Nr. / Code / Réf. / Ref / Арт.: 8640050			
1.	1	8641050	Gehäuse Saugseite / Housing suction side / Boîtier côté aspiration / Nicho toma de aspiración / Закладная водозабора G2½
2.	3	8662250	Gehäuse Druckseite / Housing pressure side / Boîtier côté refoulemente / Nicho tobera de impulsión / Закладная подающей форсунки G2
<b>Anschlusssatz Wandmassage 3-fach / Fitting kit wall massage 3 nozzles / Kit de connexion massage par sortie mural 3 buses / Conjunto acople masaje pared 3 toberas / Основной комплект стенового гидромассажа, 3 форсунки</b> Art.-Nr. / Code / Réf. / Ref / Арт.: 8650020			
3.	2	8671520	Ansaugsieb / Suction sieve / Crépine / Embellecedor toma de aspiración / Лицевая деталь водозаборника Ø 200
4.	3	8673820	Massageplatte / Massage plate / Plaque de massage / Placa de masaje / Массажная форсунка



5.	2	7184050	Schieber / Valve / Vanne / Válvula / Клапан	G2½
6.	3	501901	Schieber / Valve / Vanne / Válvula / Клапан	G2
7.	2	7070050	Schlauchtülle / Hose nozzle / Embout / Racor / Штуцер для шланга	G2½ NW65
8.	3	7060050	Schlauchtülle / Hose nozzle / Embout / Racor / Штуцер для шланга	G2 NW5
9.	2	7050050	Doppelnippel / Double nipple / Raccord fileté / Enlace rosca / Двойной ниппель	G2½
10.	3	7040050	Doppelnippel / Double nipple / Raccord fileté / Enlace rosca / Двойной ниппель	G2
11.	4	578651	Schlauchschele / Hose clip / Collier / Abrazadera / Хомут для шланга	
12.	6	500506	Schlauchschele / Hose clip / Collier / Abrazadera / Хомут для шланга	
13.	2	7162050	Schlauchtülle m. Überwurf / Hose nozzle w. cap / Embout avec écrou-chapeau / Racor enlace / Штуцер для шланга с гайкой	
14.	2	510501	Hochdruckschlauch / High pressure hose / Tuyau à haute pression / Manguera / Шланг высокого давления	NW65 L=0,3 m
15.	3	510500	Hochdruckschlauch / High pressure hose / Tuyau à haute pression / Manguera / Шланг высокого давления	NW50 L=0,3 m
16.	3	510115	Schlauchtülle / Hose nozzle / Embout / Racor / Штуцер для шланга	50DN40
17.	3	510114	Reduktion / Reduction / Reducción / Редуктор	90-50, DN80-40
18.	2	510116	Übergangsstück / Thread adapter / Réduction fileté / Reducción con rosca / Переходник	90-G2½
19.	5	510113	PVC Winkel / PVC Angle / PVC-équerre / Codo PVC / Уголок ПВХ	DN80, 90°
20.	3	510112	T-Stück 90° / T-piece 90° / Té° / Те 90° / Тройник 90°	DN80
21.	-	-	PVC Rohr bauseits / PVC hose not included / Tube de PVC pas incluse / Tubo PVC no incluido / Труба ПВХ предоставляется заказчиком	Ø 90 x 4,3 mm
22.	3	501510	Schlauchtülle / Hose nozzle / Embout / Racor / Штуцер для шланга	NW19
23.	1	510580	PVC-Schlauch / PVC hose / Tuyau PVC / Manguera PVC / Шланг ПВХ	NW19 L=2 m
24.	6	500508	Schlauchschele / Hose clip / Collier / Abrazadera / Хомут для шланга	
25.	3	8675050	Rückschlagventil / Non-return valve / Clapet de retenue / Válvula antiretorno / Обратный клапан	
26.	2	7005500	Druck- und Saugstutzen / Pressure and suction socket / Manchon aspiration/refoulement / Enlace aspiración/impulsión / Напорный и всасывающий патрубки	90DN80
27.	1	7731050	Pumpe DS / Pump 3-phase / Pompe triphasé / Bomba trifásica / Насос 3~	4 kW

**Fertigbecken / Prefabricated pools / Bassin préfabriqué / Piscina prefabricada / Сборный бассейн**

Pos. Item Pos. Item п/п	Stückzahl Quantity Quantité Cant К-во	Art.-Nr. Code Réf. Ref Арт.	Bezeichnung / Description / Description / Descripción / Описание
<b>Einbausatz Wandmassage 3-fach / Wall kit wall massage 3 nozzles / Pièce à sceller massage par sorties mural 3 buses / Nicho masaje de pared 3 toberas / Комплект закладных деталей стенового гидромассажа, 3 форсунки</b> <b>Art.-Nr. / Code / Réf. / Ref / Арт.: 8645050</b>			
1.	2	8665650	Gehäuse Saugseite / Housing suction side / Boîtier côté aspiration / Nicho toma de aspiración / Закладная водозабор
2.	3	8665450	Gehäuse Druckseite / Housing pressure side / Boîtier côté refoulement / Nicho tobera de impulsión / Закладная подающей форсунки
<b>Anschlusssatz Wandmassage 3-fach / Fitting kit wall massage 3 nozzles / Kit de connexion massage par sortie mural 3 buses / Conjunto acople masaje pared 3 toberas / Основной комплект стенового гидромассажа, 3 форсунки</b> <b>Art.-Nr. / Code / Réf. / Ref / Арт.: 8655020</b>			
4.	3	8673920	Massageplatte / Massage plate / Plaque de massage / Placa de masaje / Массажная форсунка

Restliche Positionen siehe vorstehende Tabelle 8650020! / The other positions are in the preceding table 8650020!

Les autres positions se trouvent au tableau précédent 8650020! / Las otras posiciones se encuentran en la tabla 8650020!

Остальные позиции перечислены в таблице 8650020!

## Anschlusssatz Combi-Whirl Wandmassage 4-fach

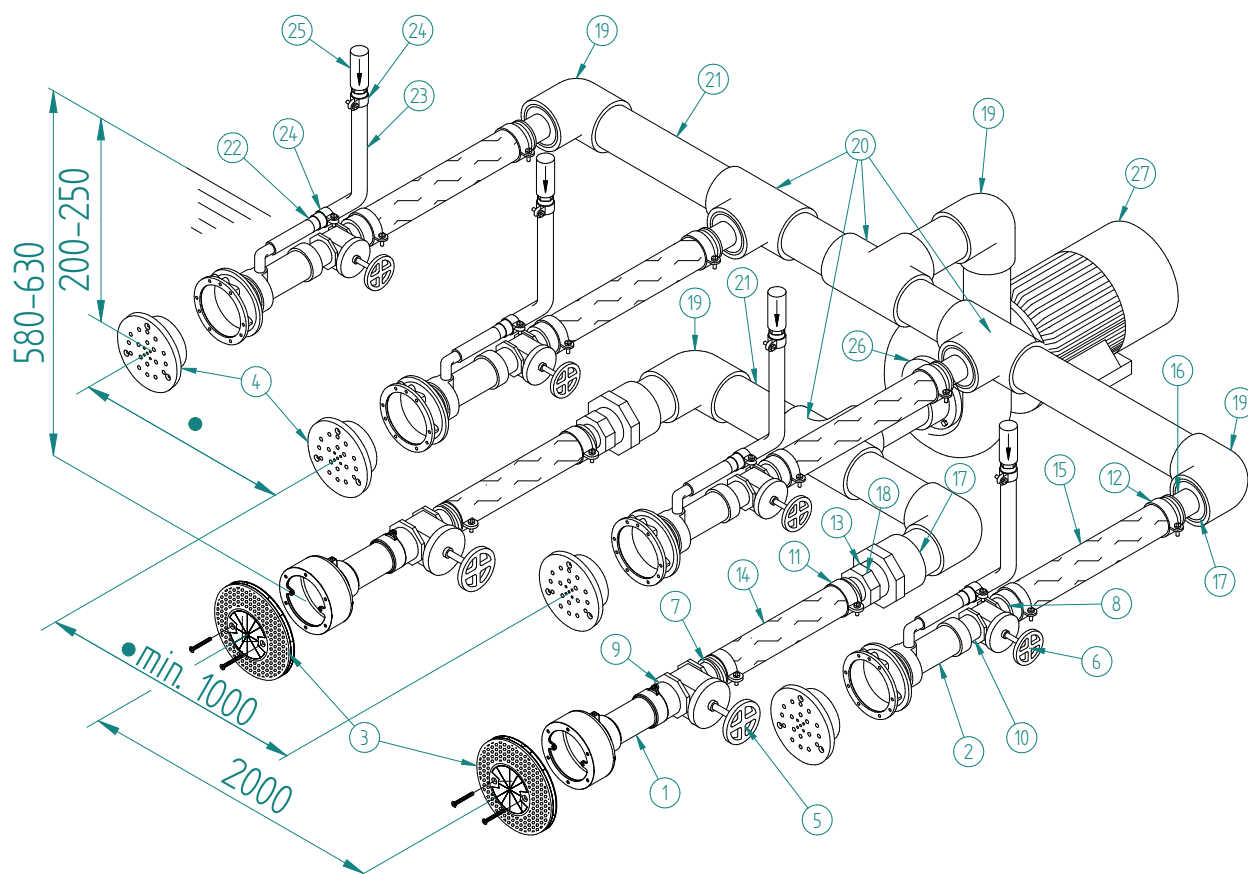
### Fittings Combi-Whirl wall massage 4 nozzles

### Kit de connexion Combi-Whirl massage par sorties mural 4 buses

### Conjunto de acople Combi-Whirl masaje de pared 4 toberas

### Основной комплект стенового гидромассажа

### Combi-Whirl с четырьмя форсунками



Fliesen- und Folienbecken / Tile and liner pools / Bassin carrelé ou liner / Piscina hormigón o liner / Под пленку/ плитку

Pos. Item Pos. Item п/п	Stückzahl Quantity Quantité Cant К-во	Art.-Nr. Code Réf. Ref Арт.	Bezeichnung / Description / Description / Descripción / Описание
Einbausatz Wandmassage 4-fach / Wall kit wall massage 4 nozzles / Pièce à sceller massage par sorties mural 4 buses / Nicho masaje de pared 4 toberas / Комплект закладных деталей стенового гидромассажа, 4 форсунки Art.-Nr. / Code / Réf. / Ref / Арт.: 8620050			
1.	2	8641050	Gehäuse Saugseite / Housing suction side / Boîtier côté aspiration / Nicho toma de aspiración / Закладная водозабора G2½
2.	4	8662250	Gehäuse Druckseite / Housing pressure side / Boîtier côté refoulemente / Nicho tobera de impulsión / Закладная подающей форсунки G2

<b>Anschlussatz Wandmassage 4-fach / Fitting kit wall massage 4 nozzles / Kit de connexion massage par sortie mural                      4 buses / Conjunto acople masaje pared 4 toberas / Основной комплект стенового гидромассажа, 4 форсунки</b> Art.-Nr. / Code / Réf. / Ref / Арт.: 8630020				
3.	2	8671520	Ansaugsieb / Suction sieve / Crépine / Embellecedor toma de aspiración / Лицевая деталь водозаборника	Ø 200
4.	4	8673820	Massageplatte / Massage plate / Plaque de massage / Placa de masaje / Массажная форсунка	
5.	2	7184050	Schieber / Valve / Vanne / Válvula / Клапан	G2½
6.	4	501901	Schieber / Valve / Vanne / Válvula / Клапан	G2
7.	2	7070050	Schlauchtülle / Hose nozzle / Embout / Racor / Штуцер для шланга	G2½ NW65
8.	4	7060050	Schlauchtülle / Hose nozzle / Embout / Racor / Штуцер для шланга	G2 NW50
9.	2	7050050	Doppelnippel / Double nipple / Raccord fileté / Enlace rosca / Двойной ниппель	G2½
10.	4	7040050	Doppelnippel / Double nipple / Raccord fileté / Enlace rosca / Двойной ниппель	G2
11.	4	578651	Schlauchschelle / Hose clip / Collier / Abrazadera / Хомут для шланга	
12.	8	500506	Schlauchschelle / Hose clip / Collier / Abrazadera / Хомут для шланга	
13.	2	7162050	Schlauchtülle m. Überwurf / Hose nozzle w. cap / Embout avec écrou-chapeau / Racor enlace / Штуцер для шланга с гайкой	
14.	2	510501	Hochdruckschlauch / High pressure hose / Tuyau à haute pression / Manguera / Шланг высокого давления	NW65 L=0,3 m
15.	4	510500	Hochdruckschlauch / High pressure hose / Tuyau à haute pression / Manguera / Шланг высокого давления	NW50 L=0,3 m
16.	4	510115	Schlauchtülle / Hose nozzle / Embout / Racor / Штуцер для шланга	50DN40
17.	4	510114	Reduktion / Reduction / Reducción / Редуктор	90-50, DN80-40
18.	2	510116	Übergangsstück / Thread adapter / Réduction fileté / Reducción con rosca / Переходник	90-G2
19.	5	510113	PVC Winkel / PVC Angle / PVC-équerre / Codo PVC / Уголок ПВХ	DN80, 90°
20.	4	510112	T-Stück 90° / T-piece 90° / Té° / Те 90° / Тройник 90°	DN80
21.	-		PVC Rohr bauseits / PVC hose not included / Tube de PVC pas inclure / Tubo PVC no incluido / Труба ПВХ предоставляется заказчиком	Ø 90 x 4,3 mm
22.	4	501510	Schlauchtülle / Hose nozzle / Embout / Racor / Штуцер для шланга	NW19
23.	1	510580	PVC-Schlauch / PVC hose / Tuyau PVC / Manguera PVC / Шланг ПВХ	NW19 L=2 m
24.	8	500508	Schlauchschelle / Hose clip / Collier / Abrazadera / Хомут для шланга	
25.	4	8675050	Rückschlagventil / Non-return valve / Clapet de retenue / Válvula antiretorno / Обратный клапан	
26.	2	7005500	Druck- und Saugstutzen / Pressure and suction socket / Manchon aspiration/refoulement / Enlace aspiración/impulsión / Напорный и всасывающий патрубки	90DN80
23.	1	7731050	Pumpe DS / Pump 3-phase / Pompe triphasé / Bomba trifásica / Насос 3~	4 kW

<b>Anschlussatz Wandmassage 4-fach / Fitting kit wall massage 4 nozzles / Kit de connexion massage par sortie mural                      4 buses / Conjunto acople masaje pared 4 toberas / Основной комплект стенового гидромассажа, 4 форсунки</b> Art.-Nr. / Code / Réf. / Ref / Арт.: 8631020				
27.	1	7741050	Pumpe DS / Pump 3-phase / Pompe triphasé / Bomba trifásica / Насос 3~	5,5 kW

Restliche Positionen siehe vorstehende Tabelle 8630020!

The other positions are in the preceding table 8630020!

Les autres positions se trouvent au tableau précédent 8630020!

Las otras posiciones se encuentran en la tabla 8630020!

Остальные позиции перечислены в таблице 8630020!

Angaben für Fertigbecken auf Seite 16.  
 Details for prefabricated pools page 16.  
 L'information pour bassin préfabriqué page 16.  
 Los detalles para piscina prefabricada página 16.  
 Данные для сборного бассейна см. на стр. 16.

<b>Fertigbecken / Prefabricated pools / Bassin préfabriqué / Piscina prefabricada / Сборный бассейн</b>			
<b>Pos. Item Pos. Item п/п</b>	<b>Stückzahl Quantity Quantité Cant К-во</b>	<b>Art.-Nr. Code Réf. Ref Арт.</b>	<b>Bezeichnung / Description / Description / Descripción / Описание</b>
<b>Einbausatz Wandmassage 4-fach / Wall kit wall massage 3 nozzles / Pièce à sceller massage par sorties mural 4 buses / Nicho masaje de pared 4 toberas / Комплект закладных деталей стенового гидромассажа, 4 форсунки</b> <b>Art.-Nr. / Code / Réf. / Ref / Арт.: 8625050</b>			
1.	2	8665650	Gehäuse Saugseite / Housing suction side / Boîtier côté aspiration / Nicho toma de aspiración / Закладная водозабора G2½
2.	4	8665420	Gehäuse Druckseite / Housing pressure side / Boîtier côté refoulemente / Nicho tobera de impulsión / Закладная подающей форсунки G2
<b>Anschlusssatz Wandmassage 4-fach / Fitting kit wall massage 4 nozzles / Kit de connexion massage par sortie mural 4 buses / Conjunto acople masaje pared 4 toberas / Основной комплект стенового гидромассажа, 4 форсунки</b> <b>Art.-Nr. / Code / Réf. / Ref / Арт.: 8635020</b>			
4.	4	8673920	Massageplatte / Massage plate / Plaque de massage / Placa de masaje / Массажная форсунка

Restliche Positionen siehe vorstehende Tabelle 8630020!

The other positions are in the preceding table 8630020!

Les autres positions se trouvent au tableau précédent 8630020!

Las otras posiciones se encuentran en la tabla 8630020!

Остальные позиции перечислены в таблице 8630020!

<b>Anschlusssatz Wandmassage 4-fach / Fitting kit wall massage 4 nozzles / Kit de connexion massage par sortie mural 4 buses / Conjunto acople masaje pared 4 toberas / Основной комплект стенового гидромассажа, 4 форсунки</b> <b>Art.-Nr. / Code / Réf. / Ref / Арт.: 8635120</b>			
4.	4	8673920	Massageplatte / Massage plate / Plaque de massage / Placa de masaje / Массажная форсунка
27.	1	7741050	Pumpe DS / Pump 3-phase / Pompe triphasé / Bomba trifásica / Насос 3~ 5,5 kW

Restliche Positionen siehe vorstehende Tabelle 8630020!

The other positions are in the preceding table 8630020!

Les autres positions se trouvent au tableau précédent 8630020!

Las otras posiciones se encuentran en la tabla 8630020!

Остальные позиции перечислены в таблице 8630020!



## Technische Daten der Pumpen / Technical specifications of the pumps Données techniques de pompes / Especificaciones técnicas de las bombas Технические характеристики насосов

### Art.-Nr. / Code / Réf. / Ref / Арт.: 7751050

2,2 kW, DS/3-phase/triphasé/trifásica, 230/400 V,  
800 l/min bei/at/à/a 1 bar  
2,2 кВт, 3 ~, 230/400 В, 800 л/мин при 1 бар

### Art.-Nr. / Code / Réf. / Ref / Арт.: 7754050

2,6 kW, DS/3-phase/triphasé/trifásica, 230/400 V,  
1000 l/min bei/at/à/a 1 bar  
2,6 кВт, 3 ~, 230/400 В, 1000 л/мин при 1 бар

### Art.-Nr. / Code / Réf. / Ref / Арт.: 7731050

4,0 kW, DS/3-phase/triphasé/trifásica, 230/400 V,  
1667 l/min bei/at/à/a 1 bar  
4,0 кВт, 3 ~, 230/400 В, 1667 л/мин при 1 бар

### Art.-Nr. / Code / Réf. / Ref / Арт.: 7741050

5,5 kW, DS/3-phase/triphasé/trifásica, 230/400 V,  
2000 l/min bei/at/à/a 1 bar  
5,5 кВт, 3 ~, 230/400 В, 2000 л/мин при 1 бар

Pumpenleistung / Pump rating Puissance de pompe / Potencia bomba Мощность насоса		2,2 kW	2,6 kW	4,0 kW	5,5 kW
Fördermenge Delivery rate Débit Caudal Расход	1 Düse / Nozzle Buse / Tobera форсунка	29 m³/h	32 m³/h		
	2 Düse / Nozzles Buses / Toberas форсунки		56 m³/h		
	3 Düse / Nozzles Buses / Toberas форсунки			87 m³/h	
	4 Düse / Nozzles Buses / Toberas форсунки			97 m³/h	108 m³/h
Düse (Injektor) / Nozzle (injector) Buse (injecteur) / Voquilla (inyector) Форсунка (инжектор)		Ø 24 mm	Ø 24 mm	Ø 24 mm	Ø 24 mm
Verrohrung Piping Tuyauterie Tubería Трубная обвязка	Saugseite Suction side Côté aspiration Toma aspiración Сторона всасывания	Hochdruckschlauch High pressure hose Tuyau à haute pression Manguera Шланг высокого давления NW50	DN80 & Hochdruckschlauch High pressure hose Tuyau à haute pression Manguera Шланг высокого давления NW65	DN80 & Hochdruckschlauch High pressure hose Tuyau à haute pression Manguera Шланг высокого давления NW65	DN80 & Hochdruckschlauch High pressure hose Tuyau à haute pression Manguera Шланг высокого давления NW65
	Druckseite Pressure side Côté refoulement Toma impulsión Сторона напора	Hochdruckschlauch High pressure hose Tuyau à haute pression Manguera Шланг высокого давления NW50	Hochdruckschlauch High pressure hose Tuyau à haute pression Manguera Шланг высокого давления NW50	DN80 & Hochdruckschlauch High pressure hose Tuyau à haute pression Manguera Шланг высокого давления NW50	DN80 & Hochdruckschlauch High pressure hose Tuyau à haute pression Manguera Шланг высокого давления NW50

Der effektive Förderstrom ist abhängig von der Art der gewählten Verrohrung. Angegebene Werte gelten für eine knickfreie Verrohrung bis max. 5 m Länge.

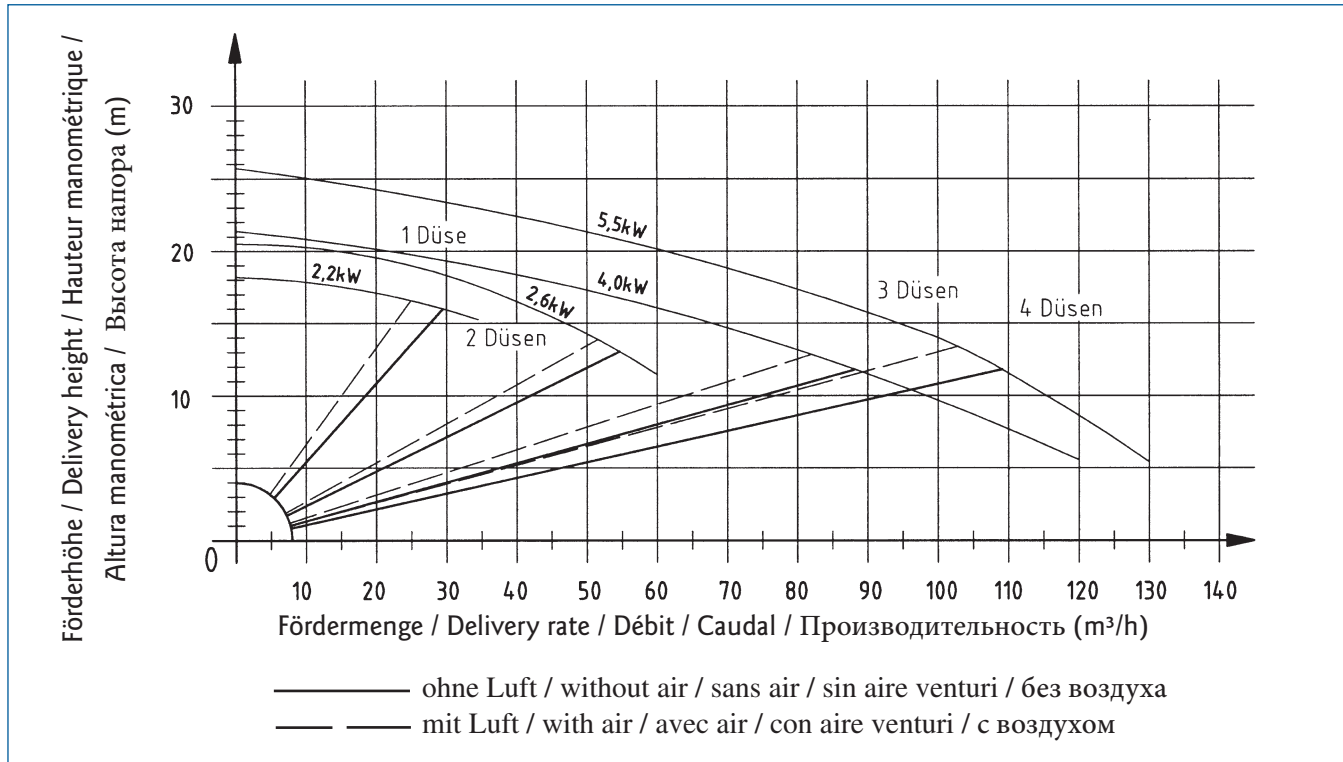
The effective flow rate depends on the configuration of the piping. Stated values are valid for a bend-free piping up to a maximum length of 5 m.

Le débit effectif est dépendant de la distance de la pompe. Les valeurs citées sont valable pour une tuyauterie sans plis avec une longueur maximale de 5 m.


El caudal efectivo depende de la distancia de la bomba. Los valores citados son válidos para una tubería sin codos y con una longitud máxima de 5 m.


Эффективность производительности зависит от типа трубной обвязки. Указанные значения действительны при обвязке без поворотов при длине не более 5 м.


## Kennlinien Pumpen / Characteristic lines of pumps / Caractéristiques des pompes / Características de las bombas / Кривая производительности насосов





## Pumpenschacht / Pump shaft / Caisson de pompe / Ubicación de la bomba / Ниша насоса

**ACHTUNG:**  Pumpe ist nicht für den Betrieb im Wasser geeignet! Zwingend ist die Einbauanleitung Art.-Nr. 577086 der Pumpen zu beachten!  
Es ist unbedingt eine Be- und Entlüftung sowie eine Entwässerung vorzusehen.

**ATTENTION:**  The pump is not suitable for operation in the water!  
The manual of the pumps code 577086 has to be completely observed. Providing ventilation as well as a drainage in the pump shaft is absolutely necessary.

**ATTENTION:**  La pompe n'est pas appropriée pour une mise en marche immergée. Il est indispensable de suivre impérativement les instructions concernant la pompe réf. 577086. Il faut absolument prévoir une ventilation et aération ainsi qu'un drainage dans le caisson de pompe.

**ATENCIÓN:**  La bomba no puede ser sumergible.  
Es indispensable seguir las instrucciones relativas a la bomba ref 577086. Hay que tener previsto un lugar ventilado, aireado y drenado para la ubicación de la bomba.

**ВНИМАНИЕ:**  Насос не предназначен для эксплуатации под водой! Соблюдайте руководство по эксплуатации насосов Арт. 577086! В нише необходимо предусмотреть систему приточной и вытяжной вентиляции, а также дренажное отверстие.

**Mindestmaße / Minimum / Minimum / Mínimo / Минимальные размеры:** L = 150 cm, B = 100 cm

**Höhe unter dem Wasserspiegel / Height below water level / Hauteur au dessous du niveau d'eau / Altura por debajo del nivel del agua / Высота над зеркалом воды:** 90 cm

# Einbau- und Bedienungsanleitung

## 1. STANDORT

Es wird empfohlen, das Pumpenaggregat der Massageanlage so anzuordnen, dass die Verbindung zwischen Pumpe und Armaturenteilen so kurz wie möglich gehalten wird. Es ist auf jeden Fall darauf zu achten, dass der Einbau des Pumpenaggregates so vorgenommen wird, dass die Achse waagrecht verläuft. Es ist möglich, dass der Standort der Pumpen aus baulichen Gründen verlegt wird. Damit nicht zu große Strömungsverluste in der Saugleitung auftreten, empfehlen wir eine Entfernung von max. 5 m nicht zu überschreiten, wobei darauf zu achten ist, dass bei diesem Maximalbereich die Rohre knickfrei und waagrecht verlegt werden.

Bei größeren Entfernungen muss der Querschnitt der Rohrleitung entsprechend vergrößert werden. Der Standort der Pumpe ist so zu wählen, dass eine Umgebungstemperatur von 40° Celsius nicht überschritten wird. Da das Pumpenaggregat serienmäßig nicht selbstansaugend ist, ist es unterhalb der Wasserspiegellinie zu installieren. Die Pumpe und Absperrerelemente müssen jederzeit leicht zugänglich sein. Eine Be- und Entlüftung sowie Bodenablauf sind unbedingt im Pumpenschacht ausreichend dimensioniert vorzusehen.

## 2. INSTALLATION

Die Anlage wird serienmäßig mit allen erforderlichen Anschlusselementen geliefert. Die Wandeinbaugehäuse sind passend für eine 240 mm starke Betonwand ausgelegt. Individuelle Wünsche bzgl. der Anordnung können berücksichtigt werden. Nach Fertigstellung der Bauarbeiten und Säubern der Wandeinbaugehäuse wird der Anschlusssatz montiert. Saugseite: Ansaugsieb mit zwei Schrauben am Wandeinbaugehäuse befestigen. Druckseite: Massageplatte mit drei Schrauben am Wandeinbaugehäuse befestigen. Im Pumpenschacht werden anschließend an den Wandeinbaugehäusen der Druckseite für die Luftzufuhr die Schlauchnippel eingedichtet und die Luftschläuche mit Schellen befestigt. Im Pumpenschacht wird anschließend an dem Luftschlauch das Rückschlagventil angebracht. Das Rückschlagventil muss über dem Wasserspiegel befestigt werden. PN-Schlauch / Kabel über den Wasserspiegel führen und an der Schaltung anschließen. Die Verbindung zwischen Pumpe und Einbausatz wird nach Zeichnung und Stückliste hergestellt. Die Verrohrung wird bauseits erstellt. Zur leichteren Montage kann eine verstellbare Pumpenkonsole eingesetzt werden.

## 3. INBETRIEBNAHME

Anlage nur bei gefülltem Becken in Betrieb nehmen. Ein Trockenlauf der Pumpe ist unbedingt zu vermeiden.

1. Absperrerelemente öffnen und Anlage einschalten,
2. Luftbeimischung prüfen,
3. Schlauch- oder Rohrverbindungen im Betriebszustand auf Leckage prüfen. Durch Temperaturunterschiede kann ein Nachziehen der Verbindungen erforderlich werden.

## 4. ÜBERWINTERN

Die Pumpe muss unbedingt entleert werden. Absperrerelemente zudrehen und Entleerungsschraube am Pumpengehäuse öffnen. Die Schaltung darf bei Stillstandszeiten (außer Wartungsarbeiten) niemals spannungslos geschaltet werden! Kondensatbildung! Überwinterung des Sensortasters: Aus Sicherheitsgründen ist der Sensortaster über den Schalter am Schaltkasten zu deaktivieren, d.h. auf Winterbetrieb zu stellen!

## 5. STÖRUNGSSUCHE

- 5-1. **Anlage bringt nicht genug Leistung:** Falsche Drehrichtung der Pumpe. Wasserspiegel nicht hoch genug. Pumpe saugt Luft. Absperrerelemente nicht ganz offen. Saugleitung undicht. Pumpe verstopft (Blätter etc.). Sollten keine erkennbaren Ursachen vorliegen, muss der Kundendienst benachrichtigt werden.
- 5-2. **Pumpe kann nicht eingeschaltet werden:** Kabel zwischen Sensortaster und Schaltung, sowie Anschlussbelegung der Schaltung und Schalter Sommer-/Winterbetrieb überprüfen. Evtl. Motorschutzrelais reseten.
- 5-3. **Motorschutzrelais schaltet ab:** Falsche Einstellung des Motorschutzrelais. Motornennstrom und örtliche Verhältnisse müssen mit der Einstellung des Motorschutzrelais übereinstimmen. Pumpe überhitzt - Motor abkühlen lassen, Motorschutzrelais reseten und erneut einschalten. Phase ausgefallen - Sicherung überprüfen.
- 5-4. **Fehlerstromschutzschalter schaltet ab:** Anlage muss unbedingt von einem Elektroinstallateur überprüft werden.

# Installation and operating instructions

## 1. LOCATION

It is recommended to arrange the pump aggregate of the massage facility in such a manner that the connection between pump and control elements is as short as possible. It is imperative to ensure that the installation of the pump aggregate is performed in such a manner that the axis proceeds horizontally. It is possible that the location of the pumps is moved due to constructional reasons. In order to prevent larger current losses in the suction pipe we recommend avoiding a distance exceeding 5 m, whereby it is imperative that the pipes are laid kink-free and horizontally over this maximum distance. In case of greater distances the diameter of the pipes has to be increased accordingly. The location of the pump has to be chosen to prevent exceeding an ambient temperature of 40° Celsius. As the pump aggregate is not self-suctioning by standard, it has to be installed below the water level. The pump and shut-off elements have to be easily accessible at any time. Airing and venting as well as floor drain must be sufficiently dimensioned in the pump shaft.

## 2. INSTALLATION

The system is standard supplied with all required connection elements. The wall installation housings are designed to fit a 240 mm thick concrete wall. Individual requirements regarding the arrangement can be considered. The connection kit is installed following the completion of the construction works and cleaning of the wall installation housing. Suction side: affix suction sieve to wall installation housing with two screws. Pressure side: affix massage plate to wall installation housing with three screws. Subsequently, the hose nipples are sealed and the air hoses are affixed with cleats to the wall installation housing of the pressure side for air supply in the pump well. Then the stop valve is affixed to the air hose in the pump well. The non-return valve has to be affixed above the water level. PN hose / cable have to be lead above water-level and have to be connected to the control box. The connection between pump and installation kit is established according to drawing and list of components. Pipe work is established on site. An adjustable pump bracket can be utilised to facilitate installation.

## 3. START-UP

Only start up system with filled basin. It is imperative to prevent a dry-run of the pump.

1. Open shut-off elements and switch on system.
2. Check air intake.
3. Check hose or pipe connections for leakage during operating status. It may be necessary to tighten the connections due to temperature differences.

## 4. HIBERNATION

The pump must be emptied. Turn off shut-off elements and open draining screw on pump casing. The circuit may never be activated without current during down-times (except for maintenance works)! Condensation!

Hibernating the sensor button: For security reasons the sensor button has to be deactivated via the switch on the control box, meaning: set to winter operation. Possibly reset the motor protection relay.

## 5. TROUBLESHOOTING

- 5-1. **System does not deliver enough power:** wrong direction of rotation of pump. Water level not high enough. Pump sucks air. Shut-off elements not entirely open. Suction pipe leaking. Pump blocked (leaves etc.). Customer service has to be notified if there are no visible causes.
- 5-2. **Pump cannot be switched on:** check cable between sensor switch and circuit as well as pin configuration of circuit and switch summer/winter operation. Possibly reset the motor protection relay.
- 5-3. **Motor protective relay switches off:** wrong setting of motor protective relay. Motor nominal current and local conditions have to correspond with the setting of the motor protective relay. Pump overheats - cool down the motor, reset motor protection relay and start it again. Phase failed - check fuse.
- 5-4. **Current-operated earth-leakage circuit breaker switches off:** it is imperative that system is checked by an electrical fitter.



# Instructions de montage et de commande

## 1. EMPLACEMENT

Il est recommandé de monter le groupe de pompe de l'installation de massage de manière que la liaison entre la pompe et les composants de la robinetterie soit la plus courte possible. Il faut impérativement veiller à ce que le montage du groupe de pompe soit effectué de manière que l'axe soit à l'horizontale. Il est possible que l'emplacement des pompes soit modifié pour des raisons constructives. C'est pour éviter de trop grandes pertes de flux dans la conduite d'aspiration que nous recommandons de ne pas dépasser une distance max. de 5 m, en veillant à ce que, pour cette plage maximale, les tuyaux soient posés à l'horizontale et sans être pliés. En cas de plus grandes distances, la section de la tuyauterie doit être agrandie en conséquence.

L'emplacement de la pompe doit être choisi de manière qu'une température ambiante de 40° Celsius ne soit pas dépassée. Étant donné que le groupe de pompe n'est pas auto-aspirant en série, il doit être installé en-dessous de la ligne du niveau d'eau. La pompe et les éléments d'arrêt doivent être à tout moment facilement accessibles. Une ventilation et aération ainsi qu'un écoulement au sol suffisamment dimensionnés doivent absolument être prévus dans le puits de pompe.

## 2. INSTALLATION

L'installation est livrée en série avec tous les éléments de raccordement nécessaires. Les boîtiers muraux sont étudiés pour une paroi en béton de 240 mm d'épaisseur. Il peut être tenu compte des souhaits personnels pour ce qui est de la disposition. Après l'achèvement des travaux de construction et le nettoyage des boîtiers muraux, le kit de raccordement peut alors être monté. Côté aspiration : fixer le tamis d'aspiration avec deux vis sur le boîtier mural. Côté refoulement : fixer la plaque de massage avec trois vis sur le boîtier mural. Les nipples des flexibles sont ensuite étanchéifiés dans le puits de la pompe sur les boîtiers muraux du côté refoulement pour l'alimentation en air et les flexibles à air sont fixés avec des colliers. Le clapet antiretour est ensuite installé dans le puits de la pompe sur le flexible à air. Le clapet antiretour doit être fixé au-dessus du niveau d'eau. Le tuyau ou câble doivent être mené au dessus du niveau d'eau et doivent être raccordé au boîtier de commande. La liaison entre la pompe et le kit de montage est réalisée selon le croquis et la nomenclature. La tuyauterie est réalisée côté client. Une console pour pompe réglable peut être utilisée pour faciliter le montage.

## 3. MISE EN SERVICE

Ne mettre l'installation en service que lorsque le bassin est rempli. La pompe ne doit absolument pas fonctionner à sec.

1. Ouvrir les éléments d'arrêt et mettre l'installation en marche,
2. Contrôler l'apport d'air,
3. Contrôler la présence de fuites dans les flexibles ou les tuyauteries à l'état de fonctionnement.  
Compte tenu des différences de température, un resserrage des assemblages peut s'avérer nécessaire.

## 4. HIVERNAGE

La pompe doit absolument être vidée. Fermer les éléments d'arrêt et ouvrir la vis de purge sur le boîtier de la pompe.

Pendant les périodes d'arrêt (sauf les travaux d'entretien), le circuit ne doit jamais être mis hors tension ! Formation de condensat !  
Hivernage du bouton-poussoir du capteur : pour des raisons de sécurité, le bouton-poussoir du capteur doit être désactivé par l'interrupteur se trouvant sur le boîtier électronique, c'est-à-dire qu'il doit être réglé sur le mode hiver !

## 5. LOCALISATION DES DÉRANGEMENTS

- 5-1. **L'installation ne fournit pas suffisamment de puissance** : faux sens de rotation de la pompe.  
Niveau d'eau pas suffisamment élevé. La pompe aspire de l'air. Éléments d'arrêt pas complètement ouverts.  
Conduite d'aspiration non étanche. Pompe bouchée (feuilles, etc.).  
Si aucune cause décelable n'existe, prévenir le service après-vente.
- 5-2. **La pompe ne peut pas être mise en service** : contrôler le câble entre le bouton-poussoir du capteur et le circuit ainsi que l'occupation des raccords du circuit et le commutateur été/hiver. Éventuellement réinitialiser le relais thermique.
- 5-3. **Le relais de protection moteur se met hors service** : faux réglage du relais de protection moteur.  
L'intensité nominale du moteur et les conditions locales doivent correspondre au réglage du relais de protection moteur.  
Au cas d'échauffement de pompe, laisser refroidir le moteur, réinitialiser le relais thermique et réenclencher.  
Phase en panne - contrôler le fusible.
- 5-4. **La protection différentielle par défaut se met hors service** : l'installation doit absolument être contrôlée par un électricien.

## Instrucciones de montaje y de uso

### 1. UBICACIÓN

Se recomienda montar el grupo de bomba de la instalación de masaje de tal manera que la unión entre la bomba y los elementos de masaje sea la más corta posible. Hay que vigilar que al montar la bomba el eje esté en horizontal. Es posible que la ubicación de las bombas se modifique por razones constructivas. Para evitar grandes pérdidas de caudal en el conducto de aspiración se recomienda no pasar de una distancia de 5 m y vigilando que las tuberías estén horizontales y sin codos.

La ubicación de la bomba se debe elegir de manera que no se superen los 40° C. Teniendo en cuenta que la bomba no es autoaspirante, se debe instalar por debajo del nivel del agua. La bomba y las válvulas deben estar en un lugar accesible. Se debe prever un lugar ventilado, aireado y con el suelo drenado.

### 2. INSTALACIÓN

Se proporcionan todos los elementos necesarios para la instalación. Los nichos de pared están pensados para una pared en hormigón de 240 mm. de espesor. Se pueden considerar también otros requerimientos individuales. El conjunto de acople se puede montar una vez que se hayan terminado los trabajos de construcción y la limpieza de los pasamuros y nichos de preinstalación.

Toma de aspiración: fijar el embellecedor de la toma de aspiración con dos tornillos sobre el nicho del muro.

Toma de impulsión: fijar el embellecedor Combi Whirl con tres tornillos al nicho.

A los nichos de preinstalación de impulsión deberemos acoplar la manguera de aire con las respectivas abrazaderas. La válvula anti-retorno se debe fijar por encima del nivel del agua. El tubo o cable debe ser llevado por encima del nivel del agua y debe conectarse al cuadro. La unión entre la bomba y el conjunto de acople debe realizarse según el croquis y la lista de componentes. La colocación de las tuberías se hará in situ. Se puede utilizar un soporte regulable para facilitar el montaje de la bomba.

### 3. PUESTA EN SERVICIO

No poner la instalación en marcha hasta que la piscina esté llena. La bomba no puede funcionar en seco.

1. Abrir las válvulas y poner la instalación en marcha.
2. Controlar la llegada y mezcla de aire
3. Controlar la presencia de fugas en las mangueras o tuberías durante el funcionamiento. Puede ser necesario apretar las conexiones en función de las diferencias de temperatura.

### 4. HIBERNAJE

La bomba debe estar totalmente vacía. Cerrar las válvulas y abrir el tornillo de purga de cuerpo de la bomba. Durante los periodos de parada (y salvo para los trabajos de mantenimiento) no se debe nunca desconectar el cuadro de la corriente para evitar que se forme condensación.

Hibernaje del sensor piezoeléctrico: Por razones de seguridad el sensor debe ser desactivado con el interruptor que se encuentra sobre el cuadro electrónico, esto quiere decir que debe ajustarse en modo invierno!

### 5. DETECCIÓN DE AVERÍAS

- 5-1. **La instalación no tiene suficiente potencia:** la bomba gira en sentido contrario. El nivel de agua no es suficientemente alto. La bomba aspira aire. Las válvulas no están totalmente abiertas. Conducto de aspiración que no es estanco. Bomba atascada (hojas, etc.) Si no es por ninguna de estas causas, avisar al servicio post-venta.
- 5-2. **La bomba no se pone en marcha:** controlar el cable entre el pulsador de circuito y también las conexiones del cuadro y el modo verano/ invierno. Reiniciar el relé térmico.
- 5-3. **El relé de protección motor está fuera de servicio:** regular el relé de protección motor. La intensidad nominal del motor y las condiciones locales deben corresponder al reglaje del relé de protección motor. En caso de recalentamiento de la bomba, dejar enfriar el motor, reiniciar el relé térmico y volver a conectar. Fase averiada - controlar el fusible.
- 5-4. **La protección diferencial por defecto está fuera de servicio:** la instalación debe ser revisada por un electricista.

## Указания по монтажу

### 1. МЕСТО РАЗМЕЩЕНИЯ

Насос гидромассажного оборудования рекомендуется устанавливать таким образом, чтобы расстояние между насосом и элементами арматуры было небольшим, а ось насоса располагалась горизонтально. По конструктивным причинам возможен перенос места размещения насосов. Во избежание потери напора рекомендуется устанавливать насосы на удалении не более 5 м. При этом труба должна пролегать горизонтально и не иметь резких и частых изгибов.

При большом удалении от оборудования следует увеличить диаметр трубопровода. Температура воздуха в месте расположения насоса не должна превышать 40°C. Поскольку насосы не являются самовсасывающимися, монтаж должен быть ниже зеркала воды. Насос и запорные элементы должны оставаться в легком доступе. В нише насоса следует предусмотреть приточную и вытяжную вентиляцию, а также дренажное отверстие.

### 2. МОНТАЖ

Оборудование поставляется в комплекте с элементами подключения. Стеновые проходы предназначены для бетонных стен толщиной 240 мм. Индивидуальные пожелания могут быть учтены. После завершения строительных работ и очистки закладной детали устанавливается основной комплект. Сторона всасывания: прикрутите двумя винтами лицевую деталь водозаборника к стеновому проходу.

Сторона напора: прикрутите двумя винтами массажную форсунку к стеновому проходу. Загерметизируйте в нише насоса присоединительные патрубки стеновых проходов со стороны напора и закрепите хомутами воздушные шланги. Проведите пневмошланг/кабель над зеркалом воды и подключите к блоку питания. Соединение между насосом и комплектом закладных деталей следует произвести согласно схеме и спецификации. Трубы прокладываются заказчиком. Дополнительно можно использовать консоль для крепления насоса.

### 3. ПУСКОНАЛАДОЧНЫЕ РАБОТЫ

Запускайте оборудование только в заполненном водой бассейне. Избегайте сухой ход насоса.

1. Откройте запорную арматуру и включите оборудование
2. Проверьте работу подмеса воздуха
3. Проверьте на течь подключения шланга и труб. Ввиду разницы температур может понадобиться подтягивание соединений.

### 4. ЗИМНЯЯ КОНСЕРВАЦИЯ

Опорожните насос. Закройте запорную арматуру и откройте сливную пробку на корпусе насоса. Не включайте блок питания во время простоя (за исключением сервисного обслуживания) в обессточенном состоянии. Образование конденсата!

Зимняя консервация сенсорной кнопки: из соображений безопасности отключите сенсорную кнопку через переключатель в щите, т.е. поставьте переключатель в положение зимней эксплуатации.

### 5. УСТРАНЕНИЕ НЕИСПРАВНОСТЕЙ

- 5.1. **Недостаточная производительность оборудования:**  
неверное направление вращения насоса. Недостаточно высокий уровень воды. Насос всасывает воздух. Запорная арматура открыта неполностью. Всасывающая труба негерметична. Насос закупорен.  
В иных случаях обратитесь в сервисную службу.
- 5.2. **Насос не включается:**  
проверьте подключение кабеля кнопки к блоку питания и переключателем лето/зима.  
Сброс реле защиты электродвигателя.
- 5.3. **Реле защиты электродвигателя выключается:**  
неверное подключение. Номинальный ток двигателя и условия местности должны совпадать.  
Перегрев насоса - охладите двигатель, произведите сброс реле защиты электродвигателя и заново подключите.  
Фаза выпала - проверьте предохранитель.
- 5.4. **УЗО выключается:**  
оборудование должно быть проверено специалистом-электриком.

## Zubehör / Accessories

### Accessoires / Accesorios

### Принадлежности

Art.-Nr. / Code Réf. / Ref / Арт.	Artikelbezeichnung / Product type / Type de produit / Tipo de producto / Описание	
7322050	PN-Schaltung / PN control / Circuit de commande pneumatique / Cuadro neumático / Блок включения пневмокнопки	2,2 kW
7322060	PN-Schaltung / PN control / Circuit de commande pneumatique / Cuadro neumático / Блок включения пневмокнопки	2,6 kW
7335050	PN-Schaltung / PN control / Circuit de commande pneumatique / Cuadro neumático / Блок включения пневмокнопки	4,0 kW
7335550	PN-Schaltung / PN control / Circuit de commande pneumatique / Cuadro neumático / Блок включения пневмокнопки	5,5 kW
7010120	PN-Schalter komplett für Fliesenbecken / PN switch complete for tile pools / Bouton PN complet pour bassin carrelé / Pulsador neumático completo para piscina de hormigón / Комплект пневмокнопки под плитку	(8710050 + 8712020)
7010220	PN-Schalter komplett für Folienbecken / PN switch complete for liner pools / Bouton PN complet pour bassin liner / Pulsador neumático completo para piscina liner / Комплект пневмокнопки под пленку	(8710050 + 8712020 + 8712550)
8720000	PN-Schalter komplett für Fertigbecken / PN switch complete for prefabricated pools / Bouton PN complet pour bassin préfabriqué / Pulsador neumático completo para piscina prefabricada / Комплект пневмокнопки для сборных бассейнов	
8710050	Einbautopf für PN-/Piezo-Schalter / Built-in housing for PN-/Piezo-switch / Pièce à sceller pour bouton de commande pneumatique/piézoélectrique / Nicho para pulsador neumático/piezoeléctrico / Закладная деталь пневмо-/ пьезокнопки	
8712020	PN-Schaltereinsatz / PN switch inset / Insert pour bouton pneumatique / Inserción para el pulsador neumático / Комплект пневмокнопки, ответная часть	
8712550	Flanschring komplett für Einbautopf PN-/Piezo-Schalter / Flange complete for built-in niche for PN-/Piezo- switch / Bride complète pour pièce à sceller pour bouton de commande pneumatique/piézoélectrique / Brida completa para nicho de pulsador neumático/piezoeléctrico / Фланцевое кольцо в сборе для монтажной коробки пневматического выключателя	
8701050	Einbausatz PN-Schalter/Luftregler / Wall kit for PN switch/air controller / Pièce à sceller bouton pneuma- tique/régulateur d'air / Nicho pulsador neumático/regulador de aire / Закладная деталь пневмокнопки с регулятором подвода воздуха	
8702000	Schalterplatte (PN-Schalter/Luftregler) / Switch plate (PN-switch/air regulator) / Plaque de commutateur (com- mutateur pneumatique/régulateur d'air) / Placa de interruptores (interruptores neumáticos/regulador de aire) / Плата пневмокнопки с регулятором подвода воздуха	
7336540	Piezoschaltung / Piezo control / Circuit de commande piezoeléctrico / Conexión piézoélectrique / Блок включения пьезокнопки	2,2 kW
7336550	Piezoschaltung / Piezo control / Circuit de commande piezoeléctrico / Conexión piézoélectrique / Блок включения пьезокнопки	2,6 kW
7336350	Piezoschaltung / Piezo control / Circuit de commande piezoeléctrico / Conexión piézoélectrique / Блок включения пьезокнопки	4,0 kW
7336450	Piezoschaltung / Piezo control / Circuit de commande piezoeléctrico / Conexión piézoélectrique / Блок включения пьезокнопки	5,5 kW

8716220	Piezoschalter mit Kontermutter komplett für Fertigbecken / Piezo switch with counternut complete for pre-fabricated pools / Interrupteur piézoélectrique avec contre-ecrou complet pour bassin préfabriqué / Interruptor piezoeléctrico con contra tuerca completo para piscina prefabricada / Пьезокнопка с контргайкой для сборного бассейна
8716020	Piezoschaltereinsatz für Folien- und Fliesenbecken / Piezo switch insert for tile and liner pools / Insert de l'interrupteur piézoélectrique pour bassin carrelé et liner / Inserción para el pulsador piezoeléctrico para piscina de hormigón o liner / Комплект пьезокнопки под пленку/плитку, ответная часть
8674250	Flanschring komplett für Saug- oder Druckseite / Flange complete for suction or pressure side / Bride complète pour côté aspiration ou côté refoulement / Brida completa para toma aspiración o toma de impulsión / Комплект фланцев для стеновых проходов
7280050	Pumpenkonsole für 2,2 oder 2,6 kW Pumpe / Pump bracket for 2.2 or 2.6 kW pump / Console pour 2,2 ou 2,6 kW pompe / Soporte para bomba 2,2 o 2,6 kW / Консоль для насосов 2,2 и 2,6 кВт
7290050	Pumpenkonsole für 4,0 oder 5,5 kW Pumpe / Pump bracket for 4.0 or 5.5 kW pump / Console pour 4,0 ou 5,5 kW pompe / Soporte para bomba 4,0 o 5,5 kW / Консоль для насосов 4,0 и 5,5 кВт
7081020	Haltestange / Handle / Poignée / Agarradera / Поручень

**Zusatzteile gehören nicht zum Lieferumfang und sind gesondert anzufordern!**

**Accessories are not part of the standard delivery and have to be ordered separately!**

**Les accessoires ne faisant pas partie de la livraison et sont à commander séparément !**

**Los accesorios no forman parte de envío y hay que solicitarlos aparte!**

**Дополнительные детали не входят в комплект поставки и заказываются отдельно!**

## Schaltungen / Wiring



## Câblage de raccordement / Conexiones

## Подключения

### Elektrischer Anschluss (bauseits zu erstellen)

Für den Schaltkasten wird ein Zuleitungskabel von mindestens 5 x 2,5 mm<sup>2</sup> benötigt. Absicherung 16 Ampere träge. Fehlerstromschutzschalter (FI-Schalter / Nennfehlerstrom 30 mA), der für die Massageanlage bestimmt ist, muss in jedem Fall installiert werden. Das Zuleitungskabel von der Schaltung zur Drehstrom-Pumpe ist mindestens 4 x 2,5 mm<sup>2</sup>.

### Einbau der Schaltung

Die maximale Entfernung der Schaltung vom PN-Schalter oder Piezoschalter beträgt 25 m. Die Schaltung ist in einem trockenen Raum zu installieren. Zur Sicherung der Pumpe ist ein Motorschutzrelais in die Schaltung eingebaut. Dieses Motorschutzrelais muss bauseitig eingestellt werden. Die Stromaufnahme der einzelnen Phasen ist im Betriebszustand zu messen. Das Motorschutzrelais ist auf den Nennstrom des Motors einzustellen. Eine Funktionsprüfung ist unbedingt erforderlich.



### ACHTUNG!

Sämtliche Metalleinbauteile sind gemäß VDE 0100 Teil 702 an einem Potentialausgleich (Potentialringleitung) anzuschließen. Bei der Montage ist zwingend darauf zu achten, dass die Anschlusskabel nicht beschädigt werden!

Der PN-Schlauch muss eine Mindestlänge von 5 m haben und darf nicht gekürzt werden! Die Luftdruckempfindlichkeit der PN-Schaltung muss eingestellt werden. (Regulierschraube am Druckwellentaster).

Eindrehen: Schaltung wird empfindlicher. Herausdrehen: Schaltung wird unempfindlicher.

Die Vorschriften des VDE und des örtlichen EVUs (Elektrizitäts-Versorgungs-Unternehmens) sind bei der Installation der Anlage unbedingt zu beachten. Installation nur durch einen beim örtlichen EVU zugelassenen Elektro-Installateur, nach VDE 0100 Teil 702 und 430 ausführen lassen



### Electrical connection (to be established on site)

A supply cable of at least 5 x 2.5 mm<sup>2</sup> is required for the control box. Use 16 ampere slow-blowing fuse. A residual current device "RCD" (residual current circuit breaker / nominal fault current 30 mA), specified for the massage facility has to be installed in any event. The supply cable from circuit to three-phase current pump is at least 4 x 2.5 mm<sup>2</sup>.

### Installation of circuit

The maximum distance of circuit from PN switch or Piezo-switch is 25 m. The circuit has to be installed in a dry room. A motor protective relay is installed in the circuit to safeguard the pump. This motor protective relay has to be adjusted on site. The current intake of the individual phases has to be measured during operating status. The motor protective relay has to be adjusted to the nominal current of the motor. A function test is implicitly required.



#### ATTENTION:

All metal mounting parts have to be connected to potential equalisation (potential circuitry lead) according to VDE 0100 Part 702. During the installation it must be ensured that the connection cables are not damaged!

The PN hose has to have a minimum length of 5 m and may not be shortened!

The air pressure sensitivity of the PN circuit has to be adjusted. (Adjusting screw on pressure surge button).

Fasten: circuit becomes more sensitive. Loosen: circuit becomes less sensitive.

The regulations of VDE and the local Electrical supply companies must be observed during the installation of the system. Have the installation performed only through an electrician approved by the local Electrical supply company according to VDE 0100 Part 702 and 430.

### Branchement électrique (à réaliser par le client)

Un câble d'alimentation de 5 x 2,5 mm<sup>2</sup> au minimum est nécessaire pour le boîtier électronique. Protection par fusible 16 Ampère à action retardée. La protection différentielle par défaut (interrupteur FI / courant de défaut nominal 30 mA), qui est destinée à l'installation de massage, doit impérativement être installée. Le câble d'alimentation qui va du circuit à la pompe à courant triphasé est de 4 x 2,5 mm<sup>2</sup> au minimum.

### Montage du circuit

La distance maximale qui sépare le circuit du commutateur pneumatique ou piézoélectrique s'élève à 25 m. Le circuit doit être installé dans un local sec. Un relais de protection moteur est installé dans le circuit à titre de sécurité pour la pompe. Ce relais de protection moteur doit être réglé par le client. L'intensité de courant absorbée par les différentes phases doit être mesurée à l'état d'exploitation. Le relais de protection moteur doit être réglé sur l'intensité nominale du moteur. Un contrôle du fonctionnement est strictement nécessaire.



#### ATTENTION:

Tous les pièces à sceller en métal doivent être raccordés selon VDE 0100, partie 702 au circuit équipotentiel (circuit équipotentiel en boucle). Au moment du montage, il doit être impérativement veillé à ne pas endommager les câbles de raccordement !

Le flexible PN doit présenter une longueur minimale de 5 m et ne doit pas être raccourci ! L'insensibilité du circuit PN à la pression de l'air doit être réglée. (Vis de régulation sur le bouton-poussoir à ondes de pression).

Visser : le circuit devient plus sensible. Dévisser : le circuit devient moins sensible.

Les prescriptions VDE et de la compagnie d'électricité locale doivent obligatoirement être observées lors de l'installation du système. L'installation doit uniquement être confiée à un électricien local et agréé par la compagnie d'électricité, selon VDE 0100, parties 702 et 430 et de la C 15-100 -702.

## Conexión eléctrica (a realizar por el cliente)

Es necesario un cable de alimentación de 5 x 2.5 mm<sup>2</sup> como mínimo para el cuadro electrónico. Protección con un fusible de 16 Amperios de acción retardada. Es imprescindible instalar una protección diferencial por defecto (Interruptor FI /corriente nominal 30 mA) para la instalación del masaje. El cable de alimentación que va del circuito a la bomba de corriente trifásica es de 4 x 2.5 mm<sup>2</sup> como mínimo.

## Montaje del circuito:

La distancia máxima que separa el circuito del pulsador neumático o piezoeléctrico es de 25 m. El circuito se debe instalar en un local seco. Hay que instalar un relé de protección motor a modo de seguridad para la bomba. Este relé de protección motor debe ser regulado por el cliente. Se debe medir la intensidad de la corriente absorbida por las diferentes fases durante el estado de actividad. El relé de protección motor debe ser regulado según la intensidad nominal del motor. Es imprescindible controlar el funcionamiento.



### ATENCIÓN!

Todas las piezas en bronce deben estar conectadas a un circuito equipotencial (toma de tierra) según VDE 0100, parte 702. En el momento del montaje hay que tener cuidado para no dañar los cables.

El cable flexible neumático debe tener una longitud mínima de 5 m y no debe ser acortado. Se debe regular la sensibilidad del circuito neumático regulando la presión de aire (tornillo de ajuste sobre el pulsador de ondas de presión) Atornillar: la sensibilidad aumenta. Desatornillar: la sensibilidad disminuye. Durante la instalación es imprescindible seguir las normas VDE y las de la Compañía Eléctrica.

La instalación debe ser realizada únicamente por un electricista local acreditado por la compañía eléctrica y según VDE 0100, partes 702 y 430, así como la normativa local vigente.

## ЭЛЕКТРОПОДКЛЮЧЕНИЕ (ВЫПОЛНЯЕТСЯ ЗАКАЗЧИКОМ)

Для подключения к щиту требуется кабель сечением 5 x 2,5 мм<sup>2</sup>. Предохранитель плавкий 16 А. Требуется установить УЗО 30 мА. Кабель подключения блока питания к насосу сечением 4 x 2,5 мм<sup>2</sup>.

## Монтаж:

Максимальное удаление блока питания от пневмо- или пьезокнопки составляет 25 метров.

Блок следует устанавливать в сухом помещении. Для защиты насоса установите реле защиты электродвигателя. Измерьте потребление тока в рабочем режиме отдельных фаз. Настройте реле защиты электродвигателя на номинальный ток двигателя. Проверьте функционирование оборудования.



### ВНИМАНИЕ!

Все металлические детали необходимо подключить к шине выравнивания потенциалов. При монтаже не повредите кабель. Пневмошланг длиной не менее 5 метров и не должен быть укорочен. Чувствительность воздушного давления пневмовключения должна быть настроена регулировочным винтом.

Закрутите винт, чтобы включение было чувствительным, раскрутите, чтобы сократить чувствительность включения. При монтаже установки строго соблюдайте предписания VDE и местной организации электроснабжения.

Согласно VDE 0100, части 702 и 430 монтаж может выполнять только электромонтер, имеющий допуск местной организации электроснабжения.

## PN-Schaltung / PN wiring / Branchement PN / Conexión neumática / Пневмовключение

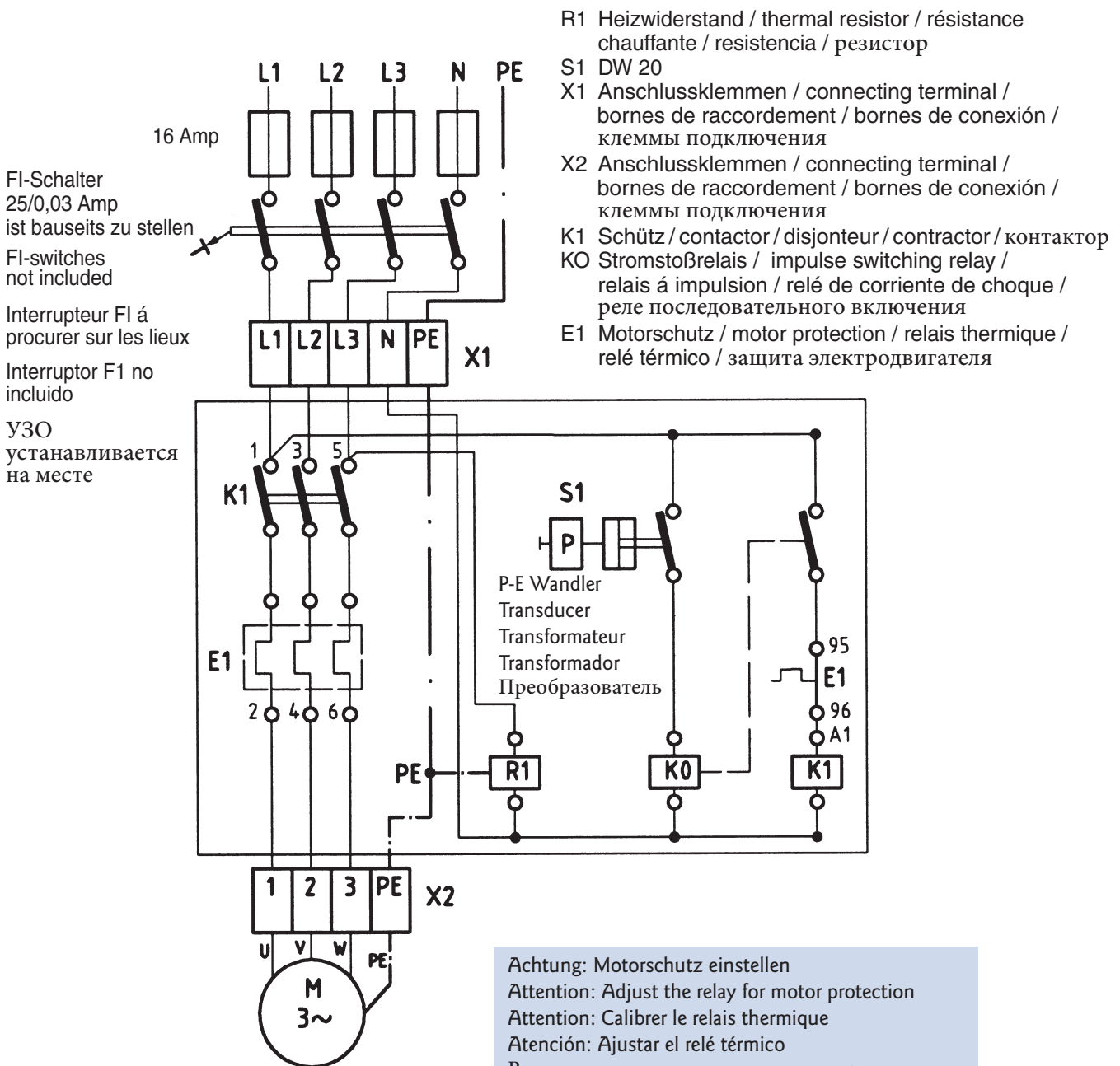
Schaltbild PN-Schaltung mit Heizwiderstand 400 V / 3~ 2,2 kW, DS,  
**Art.-Nr. 7322050** und 400 V / 3~ 2,6 kW, DS, **Art.-Nr. 7322060**

Circuit diagram PN control with thermal resistor 400 V / 3~ 2.2 kW, 3-phase current,  
**Code 7322050** and 400 V / 3~ 2.6 kW, 3-phase current, **code 7322060**

Schéma de raccordement commande pneumatique avec résistance chauffante 400 V / 3~ 2,2 kW, triphasé,  
**Réf. 7322050** et 400 V / 3~ 2,6 kW, triphasé, **réf. 7322060**

Sistema de conexión del pulsador neumático con resistencia térmica 400 V / 3~ 2,2 kW, trifásica,  
**ref 7322050** y 400 V / 3~ 2,6 kW, trifásica, **ref 7322060**

Схема подключения блока с резистором 400 В / 3~ 2,2 кВт,  
**Арт. 7322050** и 400 В / 3~ 2,6 кВт, **Арт. 7322060**



Achtung: Motorschutz einstellen  
Attention: Adjust the relay for motor protection  
Attention: Calibrer le relais thermique  
Atención: Ajustar el relé térmico  
Внимание: установите защиту электродвигателя

## PN-Schaltung / PN wiring / Branchement PN / Conexión neumática / Пневмовключение

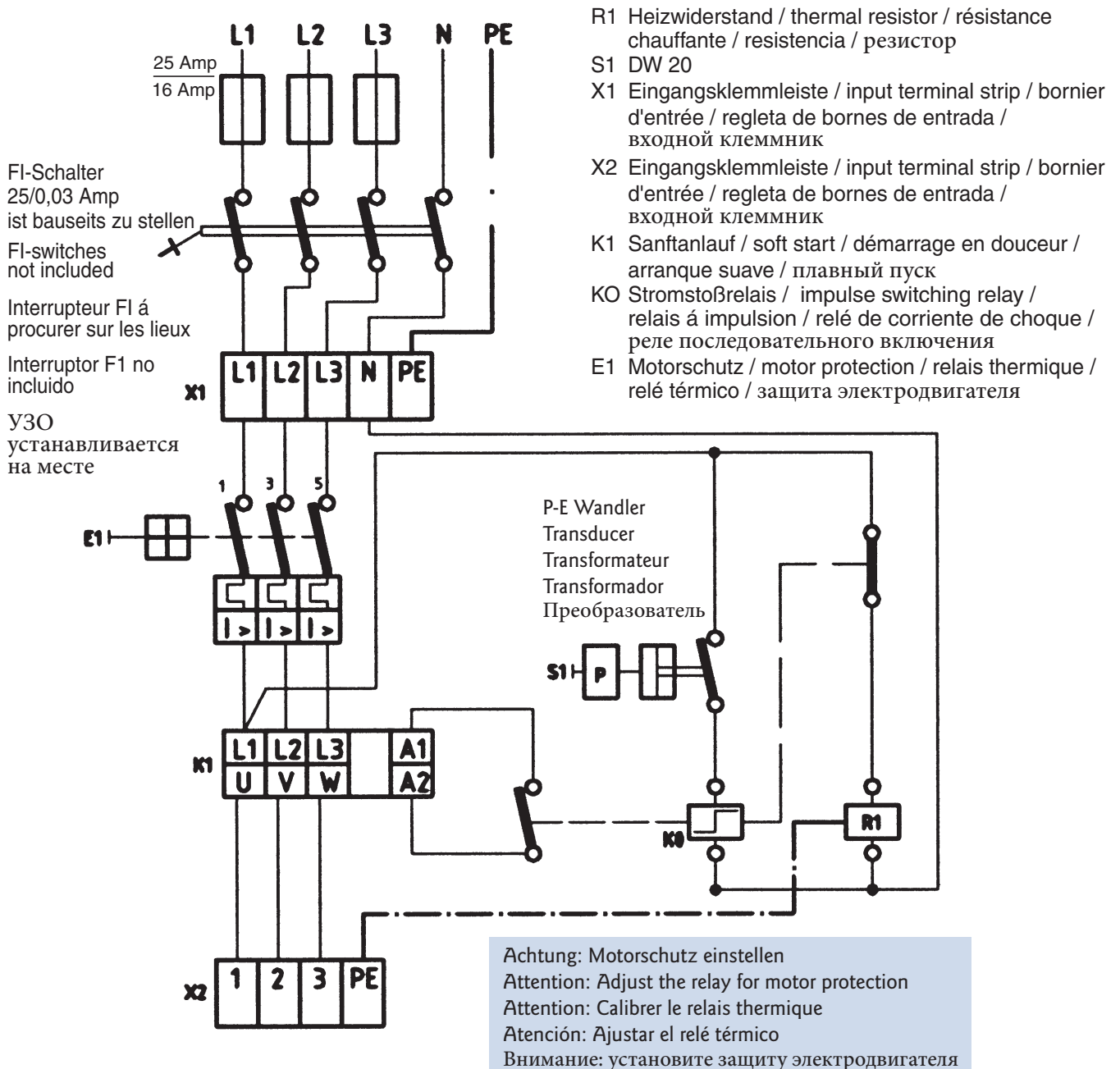
Schaltbild PN-Schaltung mit Heizwiderstand 400 V / 3~ 4,0 kW, DS,  
**Art.-Nr. 7335050** und 400 V / 3~ 5,5 kW, DS, **Art.-Nr. 7335550**

Circuit diagram PN control with thermal resistor 400 V / 3~ 4.0 kW, 3-phase current,  
**Code 7335050** and 400 V / 3~ 5.5 kW, 3-phase current, **code 7335550**

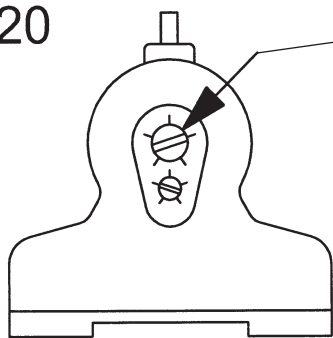
Schéma de raccordement commande pneumatique avec résistance chauffante 400 V / 3~ 4,0 kW, triphasé,  
**Ref. 7335050** et 400 V / 3~ 5,5 kW, triphasé, **réf. 7335550**

Sistema de conexión del pulsador neumático con resistencia térmica 400 V / 3~ 4,0 kW, trifásica,  
**Ref 7335050** y 400 V / 3~ 5,5 kW, trifásica, **ref 7335550**

Схема подключения блока с резистором 400 В / 3~ 4,0 кВт,  
**Арт. 7335050** и 400 В / 3~ 5,5 кВт, **Арт. 7335550**



## DW 20



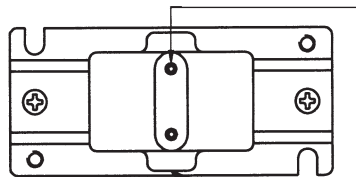
An der Regulierungsschraube des Druckwellenschalters kann der Ansprechdruck eingestellt werden.

The reaction pressure can be adjusted with the regulating screw of the pressure wave switch.

Il est possible d'ajuster la pression de commande avec la vis d'ajustage de l'interrupteur electro-pneumatique.

Es posible ajustar la presión del pulsador con el tornillo de ajuste del interruptor neumático.

Реактивное давление можно регулировать с помощью регулировочного винта переключателя давления.



Anschluss -PN-Schlauch / connection PN-sleeve /  
connexion tuyau pneumatique / conexión manguera neumático /  
Подключение пневмошланга

Regulierungsschraube / regulating screw / vis d'ajustage /  
tornillo de ajuste / Регулировочный винт

## Piezo-Schaltung / Piezo control / Branchement piézoélectrique / Conexión piezoeléctrico / Пьезовключение

### ACHTUNG:



An einer Schaltung darf jeweils nur ein Sensor- oder ein Piezoschalter angeschlossen werden!  
Ein Parallelbetrieb beider Schalter ist nicht möglich! Sensorschalter nicht öffnen, da sonst Gewährleistungsverlust!  
Die Schaltleistung der Steuerplatine beträgt maximal 1 Ampere!  
Motorschutzrelais einstellen! Anschlussklemme Piezo verwenden.

### ATTENTION:



Only one sensor or one piezo switch may be connected to one control!  
A parallel use of both switches is not possible! Do not open the sensor switch, otherwise loss of warranty!  
The maximum power of the control panel is 1 ampere! Adjust the relay for motor protection!  
Use terminal clamp piezo.

### ATTENTION:



Seulement un interrupteur optique ou un interrupteur piézoélectrique est à brancher a une commande !  
Une opération en parallèle des deux interrupteurs n'est pas possible !  
Ne jamais ouvrir l'interrupteur optique, sous perte de garantie constructeur !  
La puissance absorbée de la platine de contrôle est de 1 ampère maximum !  
Calibrer le relais thermique! Utilisez la borne piézo.

### ATENCIÓN:



Conectar con el cuadro únicamente un interruptor óptico o un interruptor piezoeléctrico.  
No abrir nunca el interruptor óptico, esto supondrá la pérdida de garantía del fabricante  
La potencia máxima admitida del relé interno de la pletina es 1 amperio. Controlar el relé térmico!  
Calibrar el relé térmico. Utilizar el borne piezoeléctrico.

### ВНИМАНИЕ:



К одному блоку можно подключить только одну сенсорную или пьезокнопку.  
Параллельная эксплуатация двух блоков невозможна. Не вскрывайте сенсорную кнопку, это приведет к потере гарантии! Установите реле защиты электродвигателя!  
Используйте клемму подключения пьезо.



## Piezo-Schaltung / Piezo control / Branchement piézoélectrique / Conexión piezoeléctrico / Пьезовключение

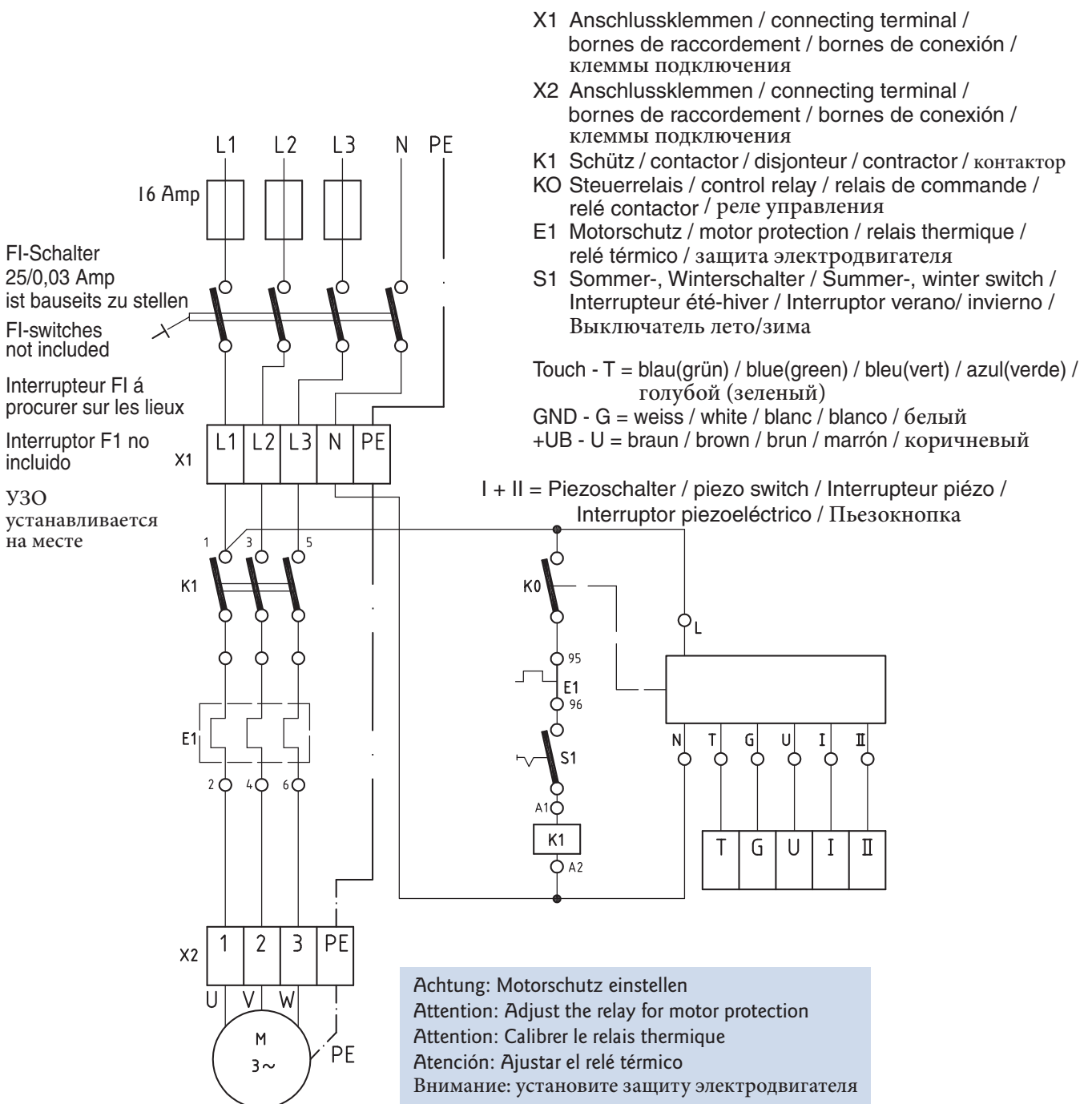
Schaltbild mit 400 V / 3 N ~ 2,2 kW, DS, Art.-Nr. 7336540 und 400 V / 3 N ~ 2,6 kW, DS, Art.-Nr. 7336550

Circuit diagram with 400 V / 3 N ~ 2.2 kW, 3-phase current, **code 7336540** and 400 V / 3 N ~ 2.6 kW, 3-phase current, **code 7336550**

Schéma de raccordement commande avec 400 V / 3 N ~ 2,2 kW, triphasé, **réf. 7336540** et 400 V / 3 N ~ 2,6 kW, triphasé, **réf. 7336550**

Sistema de conexión con 400 V / 3 N ~ 2.2 kW, trifásica, **ref 7336540** y 400 V / 3 N ~ 2.6 kW, trifásica, **ref 7336550**

Схема подключения 400 В / 3 ~ 2,2 кВт, **Арт. 7336540** и 400 В / 3 ~ 2,6 кВт, **Арт. 7336550**



## Piezo-Schaltung / Piezo control / Branchement piézoélectrique / Conexión piezoeléctrico / Пьезовключение

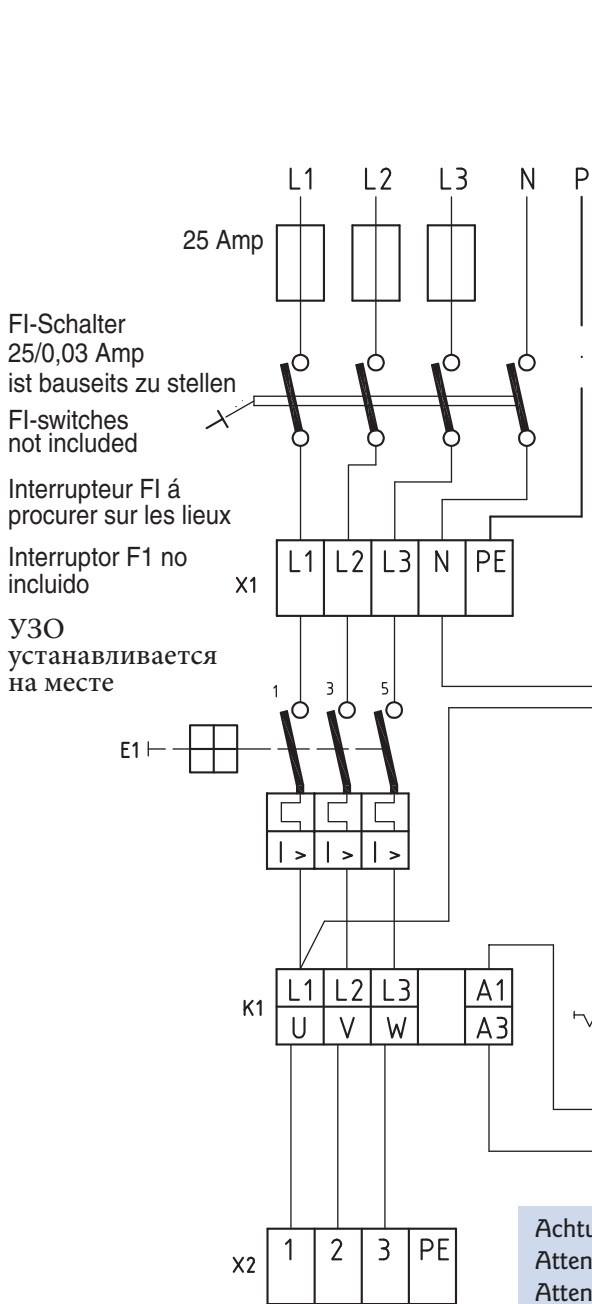
Schaltbild mit 400 V / 3 N ~ 4,0 kW, DS, Art.-Nr. 7336350 und 400 V / 3 N ~ 5,5 kW, DS, Art.-Nr. 7336450

Circuit diagram with 400 V / 3 N ~ 4.0 kW, 3-phase current, code 7336350 and 400 V / 3 N ~ 5.5 kW, 3-phase current, code 7336450

Schéma de raccordement commande avec 400 V / 3 N ~ 4,0 kW, triphasé, réf. 7336350 et 400 V / 3 N ~ 5,5 kW, triphasé, réf. 7336450

Sistema de conexión con 400 V / 3 N ~ 4,0 kW, trifásica, ref 7336350 y 400 V / 3 N ~ 5,5 kW, trifásica, ref 7336450

Схема подключения с 400 В / 3~ 4,0 кВт, Арт. 7336350 и 400 В / 3~ 5,5 кВт, Арт. 7336450





- X1 Anschlussklemmen / connecting terminal / bornes de raccordement / bornes de conexión / клеммы подключения
- X2 Anschlussklemmen / connecting terminal / bornes de raccordement / bornes de conexión / клеммы подключения
- K1 Sanftanlauf / soft start / démarrage en douceur / arranque suave / плавный пуск
- K2 Steuerrelais / control relay / relais de commande / relé contactor / реле управления
- E1 Motorschutz / motor protection / relais thermique / relé térmico / защита электродвигателя
- S1 Sommer-, Winterschalter / Summer-, winter switch / Interrupteur été-hiver / Interruptor verano/invierno / Выключатель лето/зима


Touch - T = blau(grün) / blue(green) / bleu(vert) / azul(verde) / голубой (зеленый)  
GND - G = weiss / white / blanc / blanco / белый  
+UB - U = braun / brown / brun / marrón / коричневый


I + II = Piezoschalter / piezo switch / Interrupteur piézo / Interruptor piezoeléctrico / Пьезокнопка


Achtung: Motorschutz einstellen  
Attention: Adjust the relay for motor protection  
Attention: Calibrer le relais thermique  
Atención: Ajustar el relé térmico  
Внимание: установите защиту электродвигателя

**ACHTUNG!**  Bei Wasserattraktionen kann während längerer Stillstandzeiten das stagnierende Wasser im Rohrsystem verkeimen und dadurch das Beckenwasser hygienisch belasten. Um dieser Verkeimungsgefahr entgegenzuwirken und die hygienische Anforderung der DIN zu erfüllen, wird empfohlen, einen Teilstrom des Reinwassers über einen geregelten Bypass zur Zwangsdurchströmung in das Rohrsystem der Wasserattraktionen zu führen. Eine weitere Möglichkeit zur Erhaltung der erforderlichen Grenzwerte ist ebenfalls über eine Zwangslaufschaltung gegeben.

**ATTENTION!**  Regarding water attractions the stagnation water in the tubing system may germinate and load the basin water in an insanitary way during longer downtimes. For avoiding any germination risk and for fulfilling the sanitary demand of the DIN standard, it is recommended to lead a part of the pure water flow through a regulated bypass. The purpose of this measure consists of creating a forced current into the tubing system of the water attraction. Another possibility for maintaining the necessary limit values is a controlled movement circuit.

**ATTENTION!**  Les attractions aquatiques peuvent, lors d'un arrêt prolongé, avoir une contamination d'eau stagnante dans les tuyauteries. Cette possibilité peut provoquer une contamination bactériale résiduelle dans le volume du bassin lors de la remise en service. Afin de remédier à cet effet et de respecter les normes d'hygiène, nous recommandons d'installer sur le circuit primaire une vanne de dérivation bidirectionnelle de purge vers eau usée et arrivée d'eau propre afin de faire un rinçage de l'installation de près mise en service. Une autre possibilité consiste à installer une commande périodique de mise en marche.

**ATENCIÓN!**  La parada prolongada de las atracciones acuáticas puede producir una contaminación de agua estancada en sus tuberías. Con el fin de evitar la contaminación del agua cuando se ponga de nuevo en marcha, y para respetar las normas de higiene DIN, se recomienda utilizar un bypass que derive un volumen de agua limpia a las tuberías de la atracción acuática. Otra posibilidad consiste en instalar un mando periódico de puesta en marcha automático.

**ВНИМАНИЕ:**  В случае длительного времени простоя аттракционов застоявшаяся вода в системе трубопроводов может попасть в воду бассейна. Во избежание этого рекомендуется пропускать часть чистой воды через регулируемый байпас для создания принудительного напора в системе трубопровода, либо включить периодический контроль.



## **Achtung / Attention / Attention / Atención / Внимание**

### **Grenzwerte im Schwimmbadwasser für Rotgusseinbauteile:**

- Entkeimungsmittelgehalt bis 1,0 mg/l
  - Chloridgehalt bis 500 mg/l
  - pH-Wert 6,5 - 9,5
- Bei der Verwendung von Bronzeinbauteilen gilt ein Grenzwert von 6% Salzgehalt.

### **Gun metal installation components can be utilised up to the following pool water limits:**

- Disinfectant content up to 1.0 mg/l
  - Chloride content up to 500 mg/l
  - pH value 6.5 - 9.5
- When using bronze installation parts the threshold is 6% salt content.

### **Les éléments et pièces à sceller en laiton rouge peuvent être utilisés jusqu'à ces limites d'eau de piscine :**

- Teneur en désinfectant jusque 1.0 mg/l
  - Chlorures jusque 500 mg/l
  - pH 6.5 - 9.5
- Pour l'utilisation de composants en bronze le seuil est de 6% teneur en sel.

### **Los elementos y nichos en bronce pueden utilizarse hasta los siguientes límites en el agua de la piscina:**

- Contenido en desinfectante hasta 1.0 mg/l
  - Cloruros hasta 500mg/l
  - pH 6.5 - 9.5
- Por encima de un 6% de contenido en sal, utilizar elementos y nichos en bronce GBZ

### **Предельные значения параметров воды в бассейне для закладных деталей из латуни:**

- Обеззараживающее средство 1.0 мг/л
  - Хлор 500 мг/л
  - pH 6.5 - 9.5
- При применении деталей из бронзы допустима концентрация содержания солей 6%.

Technische Änderungen vorbehalten / Technical amendments reserved  
 Modifications techniques sous réserve / Nos reservamos el derecho a las modificaciones técnicas  
 Возможно внесение технических изменений

## EG-Konformitätserklärung

EC declaration of conformity



Die Firma / The company  
Hugo Lahme GmbH  
Kahlenbecker Str. 2  
58256 Ennepetal

erklärt hiermit, dass die Massagenanlagen Combi-Whirl  
Herewith we declare that the massage systems combi-whirl

FitStar®  
Massagenanlagen Combi-Whirl Anschlussatz  
Massage system combi-whirl fitting kit

Fliesen- und Folienbecken Tile and liner pools	Art.-Nr. / Code	8670020/21 8650020/21	8690020/21 8630020/21	8610020/21 8631020/21
Fertigbecken Prefabricated pools		8675020/21	8695020/21	8615020/21

folgenden einschlägigen Bestimmungen entspricht:  
complies with the following provisions applying to it:

- EG-Richtlinie 2006/42/EG (Maschinenrichtlinie)
- EG-Richtlinie 2012/19/EU (WEEE)
- EG-Richtlinie 2011/65/EG (RoHS)

Angewendete harmonisierte Normen, insbesondere  
Applied harmonized standard in particular

- EN 60335-1:2012-10
- EN 60335-2-41:2010-11


Wir erklären in alleiniger Verantwortung, dass das Produkt, auf das sich diese Erklärung bezieht, den obigen Spezifikationen entspricht.

We declare under our sole responsibility that the product to which this declaration relates is in conformity with the above specifications.

Bei einer mit uns nicht abgestimmten technischen Änderung der oben genannten Produkte, verliert diese Erklärung ihre Gültigkeit.

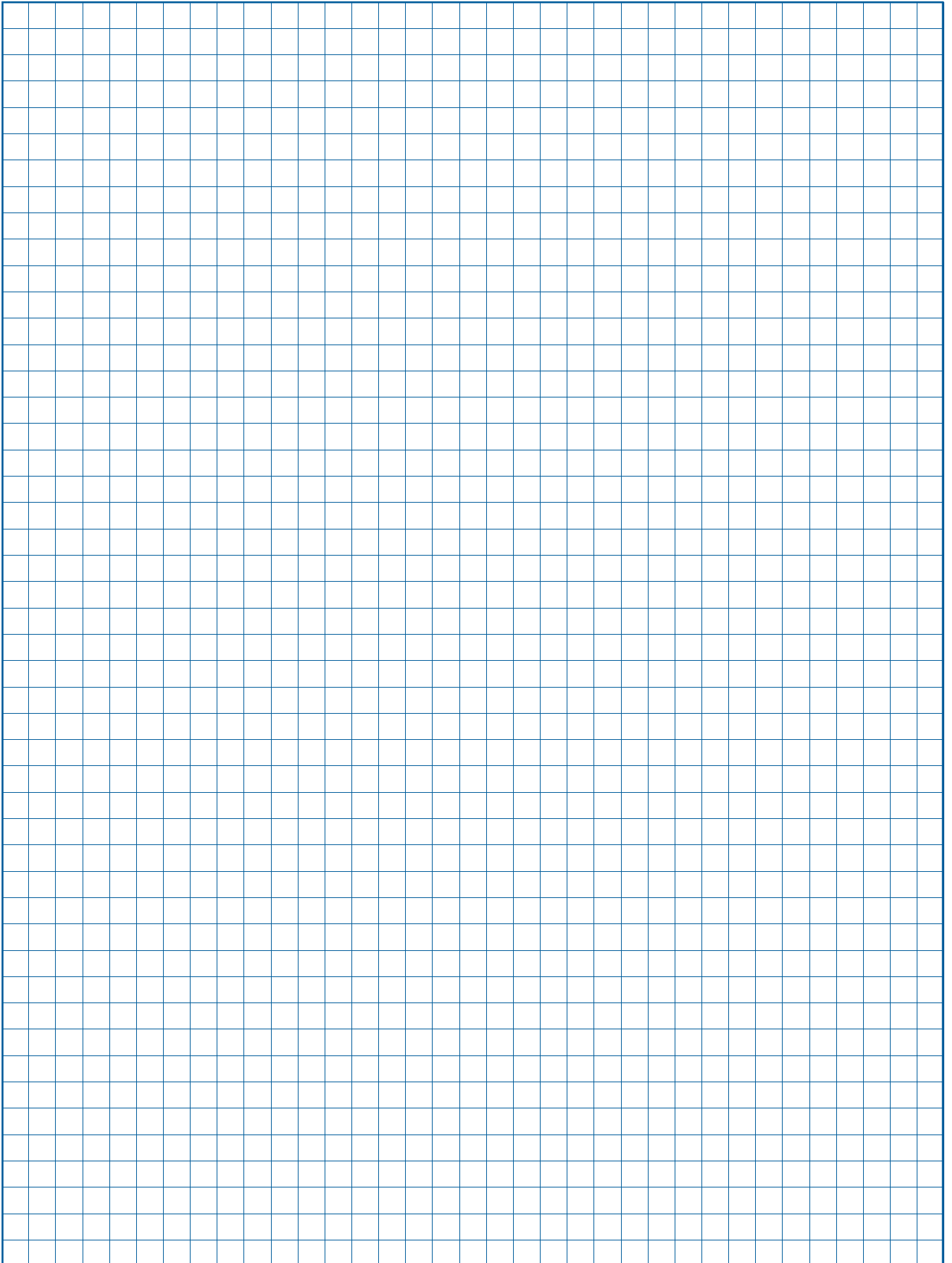
This declaration becomes invalid, in case of any technical modification without our approval.

Ennepetal, November 2006

  
i.V. Johannes Hafer  
Qualitätswesen / Quality Management

  
i.A. Dirk Langwieler  
Leiter Technik / Head of Technology

Stand: November 2012





FitStar®

VitaLightD®

AllFit®

SpringFit®

brands of Hugo Lahme GmbH



# Hugo Lahme

Perfektion in jedem Element.

Hugo Lahme GmbH · Kahlenbecker Straße 2 · D-58256 Ennepetal · Germany  
Telefon +49 (0) 23 33 / 96 96-0 · Telefax +49 (0) 23 33 / 96 96 46  
E-Mail: [info@lahme.de](mailto:info@lahme.de) · Internet: [www.lahme.de](http://www.lahme.de)

