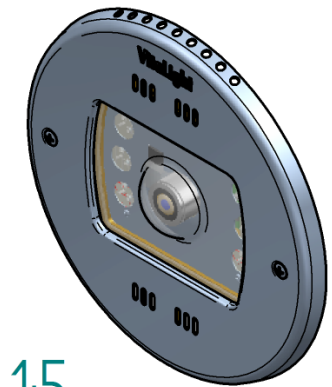
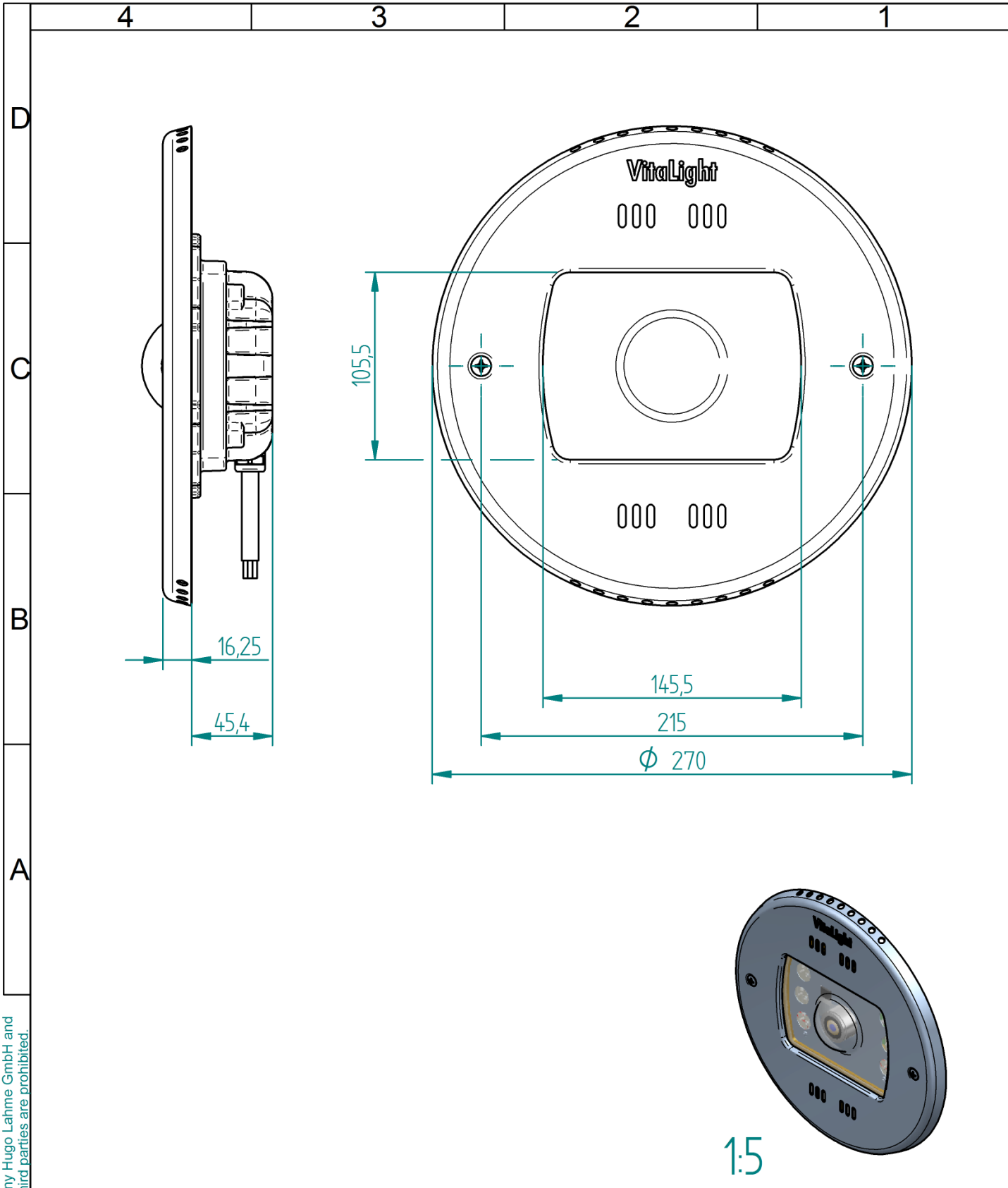


Diese Unterlage ist Eigentum der Firma Hugo Lahme GmbH und urheberrechtlich geschützt. Weitergabe an Dritte oder Vervielfältigung ist nicht statthaft.  
 This document belongs to the property of company Hugo Lahme GmbH and is thereby proprietary. Transmissions or copies third parties are prohibited.



1:5

Fertigteil 45200020		Allgemeintoleranzen	Oberfläche	Maßstab 1:3 (1:5)	Position	Gewicht 3,594 kg
		ISO 2768-mk	DIN ISO 1302			
		Datum	Name	LED PoolCam		
		Bearb. 14.07.2015	Melanie malecki			
		Gepr.				
		Norm				
		Hugo Lahme GmbH Kahlenbecker Str. 2 D-58256 Ennepetal			45200020.1	
1/2x	Kamera u Kühlplatte 180° gedreht	12.08.2015	Langw.			Blatt 4
Zust.	Änderung	Datum	Name	EDV Nr. 45200020_LED_PoolCam.dft		1 Bl
				Ersatz für Zchnng.-Nr.:		