

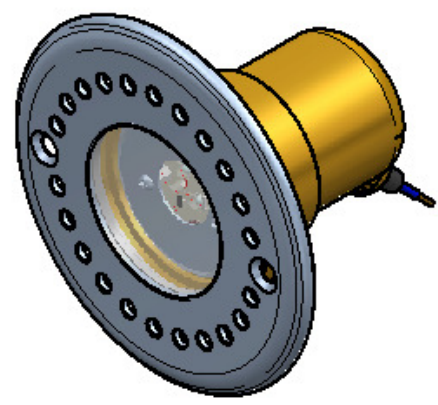
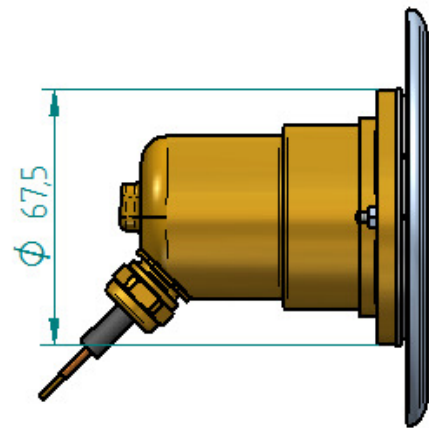
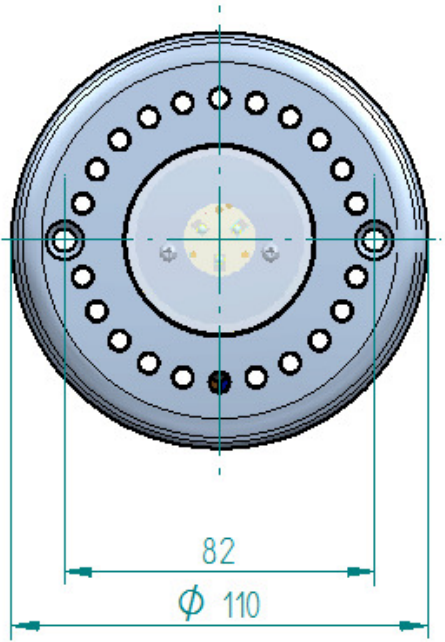
4 3 2 1

D

C

B

A



Fertigteil 40400220		Allgemeintoleranzen	Oberfläche	Maßstab 1:2 ()	Position	Gewicht 0,732 kg
		ISO 2768-m k	DIN ISO 1802			
		Datum	Name	3er Power-LED 2.0, 24V DC RGB, Optik 40°		
		Bearb. 18.02.2015	reiner brandt			
		Gepr.				
		Norm				
		Hugo Lahme GmbH Kahlenbecker Str. 2 D-58256 Ennepetal			40400220 Stufenglas	
1/x					Blatt 3	
Zust.	Änderung	Datum	Name	EDV Nr. Stufenglas_40400220 3er_Power_LED.dft		1 Bl
				Ersatz für Zchnng.-Nr.:		