



**ACHTUNG:** Die Schaltung darf bei Stillstandzeiten (außer Wartungsarbeiten) nie spannungslos geschaltet werden. Kondensatbildung!

**ATTENTION:** During down times, the control may never be operated free from tension (exception: service operation). Condensate formation!

**ATTENTION:** Le boîtier de commande ne doit jamais être déconnecté du secteur (seulement pour entretien) afin d'éviter toute condensation dans le boîtier.

**FitStar**®  
a brand of Hugo Lahme GmbH

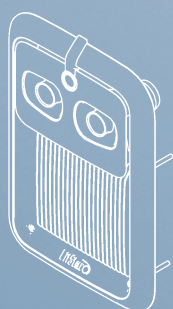
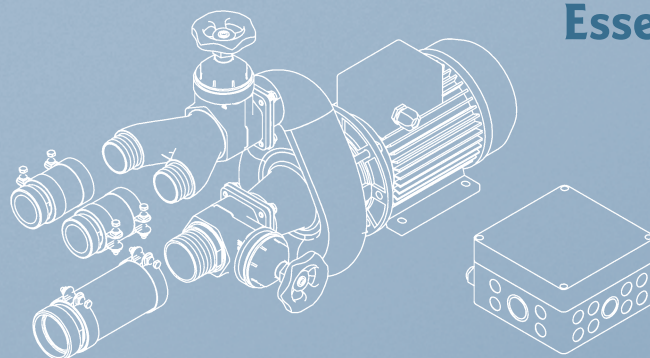
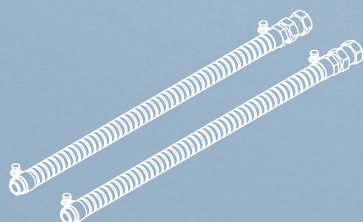


Diese Anleitung ist sorgfältig zu lesen und aufzubewahren.  
This manual is to be read carefully and archived.  
Cet instruction doit être exactement lu et archivé.

# Einbau- und Bedienungsanleitung FitStar® Gegenschwimmanlage Essence

User manual  
FitStar® counter-current-system  
Essence

Instruction  
FitStar® nages à contre-courant  
Essence



## **Anschlusssatz Essence für Fliesen- und Folienbecken**

### **Fitting kit Essence for tile and liner pools**

### **Ensemble de raccordement Essence pour bassin béton carrelé ou liner**

#### **Anschlusssatz / Fittings / Éléments de jonction**

Bestehend aus Anschlussarmatur aus Baydur<sup>®</sup> mit integrierter Ansaugung und mit Blende aus Edelstahl V4A, Piezoschalter mit 5 m Kabel sowie permanenter Luftbeimischung. Die Einstrahldüsen sind richtungsverstellbar. Die Armatur hat einen stufenlosen Putzausgleich bis 35 mm. Pumpe aus Rotguss/Bronze, Piezoschaltung Schutzart IP 54.

The fitting consists of the armature made of Baydur<sup>®</sup> with integrated suction and with a cover made of stainless steel 316L, piezo switch with 5 m cable as well as a permanent air addition. The nozzles are adjustable in the direction. The armature has a stepless plaster adjustment up to 35 mm. Pump made of gun metal/bronze, piezo control, protection class IP 54.

L'élément de jonction comprend partie avant en Baydur<sup>®</sup> avec côté d'aspiration intégrée et avec enjoliveur en inox 316L, interrupteur piézoélectrique avec 5 m de câble ainsi qu'une addition de l'air permanente. Les tuyères de pulsion sont orientables. L'élément de jonction a de série la possibilité de ratrapage de niveau béton carrelage jusqu'à 35 mm. La pompe est en laiton rouge/bronze, le boîtier de commande pour l'interrupteur piézoélectrique est également IP 54.



#### **Achtung / Attention / Attention**

##### **Grenzwerte im Schwimmbadwasser für Rotgusseinbauteile:**

- Entkeimungsmittelgehalt bis 1,0 mg/l
- Chloridgehalt bis 500 mg/l
- pH-Wert 6,5 – 9,5

Bei der Verwendung von Bronzeinbauteilen gilt ein Grenzwert von 6% Salzgehalt.

##### **Gun metal installation components can be utilised up to the following pool water limits:**

- Disinfectant content up to 1.0 mg/l
- Chloride content up to 500 mg/l
- pH value 6.5 - 9.5

When using bronze installation parts the threshold is 6% salt content.

##### **Les éléments et pièces à sceller en laiton rouge peuvent être utilisés jusqu'à ces limites d'eau de piscine :**

- Teneur en désinfectant jusque 1.0 mg/l
- Chlorures jusque 500 mg/l
- pH 6.5 - 9.5

Au delà de 6% de teneur en sel, utiliser des éléments et pièces à sceller en bronze (GBZ).



#### **ACHTUNG / ATTENTION / ATTENTION:**

Bei Wasserattraktionen kann während längerer Stillstandszeiten das stagnierende Wasser im Rohrsystem verkeimen und da durch das Beckenwasser hygienisch belasten. Um dieser Verkeimungsgefahr entgegenzuwirken und die hygienische Anforderung der DIN zu erfüllen, wird empfohlen, einen Teilstrom des Reinwassers über einen geregelten Bypass zur Zwangsdurchströmung in das Rohrsystem der Wasserattraktionen zu führen. Eine weitere Möglichkeit zur Einhaltung der erforderlichen Grenzwerte ist ebenfalls über eine Zwangslaufschaltung gegeben.

Prolonged periods without using water attractions can cause the stagnant water in pipe systems to become contaminated with germs and have a correspondingly negative impact on pool water hygiene. To counter the risk of contamination and ensure the observance of DIN hygiene standards we recommend channelling some of the clean water through the pipe system of the water attraction via a regulated bypass in order to adequately flush the pipes. A further option for complying with the required threshold values is the use of a forced operation system.

L'arrêt prolongé d'attractions aquatique d'un bassin, peu provoqué une contamination d'eau stagnante dans les tuyauteries de celle-ci. Afin d'éviter à la remise en service un danger de contamination d'eau de bassin et de respecter les normes d'hygiène DIN; nous recommandons à l'aide d'un bipasse pré-positionné qui dérivera à l'écoulement d'eau usée un volume de nettoyage ! La commande du bipasse peu être automatique où manuel suivant le type d'installations.



## **WICHTIGER HINWEIS! / IMPORTANT ADVICE! / INFORMATION IMPORTANTE!**

In einigen sehr seltenen Fällen kann es durch die Geometrie des Schwimmbeckens beim Betrieb der Gegenschwimmanlage zu einem scheinbaren Strömungsabbruch kommen. In diesem Fall liegt die Vermutung nahe, dass die Anlage nur mit verminderter Leistung arbeitet, während die tatsächliche Förderleistung jedoch uneingeschränkt gewährleistet ist.

Dieses Phänomen stellt keinen Mangel an der Schwimmbadanlage dar, sondern ist begründet durch zufällige Überlagerungen von An- und Gegenströmen, die sich im laufenden Betrieb und während der Nutzung zwangsläufig in einem Schwimmbecken ergeben können. Bisher konnte eine derartige Erscheinung allerdings auch nur in Verbindung mit Treppenanlagen beobachtet werden.

In some very rare cases it is possible that during the operation of the counter-current an apparent stall may occur due to the geometry of the pool. In such cases the assumption is suggested that the installation does only work with lower capacity but the effective output of the pump is still assured without any restrictions.

This phenomenon does not present any kind of defect on the pool installation. In fact, it is the result of casual interactions of inflow and counterflow which are occurring unavoidably whilst operation and usage of the pool. Until now, such a phenomenon has only been noticed in connection with staircase installations.

Dans certains très rares cas il est possible en fonction de la géométrie du bassin que la nage à contre-courant montre une rupture de flux (tourbillon). Malgré que la puissance de jet sortie tuyère soit conforme.

Ce phénomène ne conteste pas la conformité de l'installation du bassin. Mais est seulement à être traité comme un hasard produit par des couches de courant (thermique de l'eau) allant dans différente direction dans le volume du bassin. Cet effet bizarre ne fut, jusqu'à maintenant seulement observé que dans des bassins munis d'escaliers.

## **Einbauhinweise Installation instructions Mise en place de la pièce à sceller**



### **ACHTUNG / ATTENTION / ATTENTION:**

Sämtliche Metalleinbauteile sind gemäß VDE 0100 Teil 702 an einen Potentialausgleich (Potentialringleitung) anzuklemmen. Das Rückschlagventil muss über dem Wasserspiegel liegen! Die Verrohrung wird bauseits erstellt.



All metal mounting parts have to be cross bonded and earthed (closed potential circuit) according to German VDE 0100 part 702. The non-return valve must be installed above the water level. The piping is made on site.



Toutes les pièces à sceller sont à relier au circuit équipotentiel (circuit équipotentiel en boucle). Le clapet de retenue doit être installé au dessus du niveau d'eau. La tuyauterie est à installer sur les lieux.

## **Pumpenschacht / Pump shaft / Caisson de pompe**



### **ACHTUNG / ATTENTION / ATTENTION:**

Pumpe ist nicht für den Betrieb im Wasser geeignet!  
Zwingend ist die Einbauanleitung Art.-Nr. 577086 der Pumpen zu beachten!  
Es ist unbedingt eine Be- und Entlüftung sowie eine Entwässerung vorzusehen.



The pump is not suitable for operation in the water!  
The manual of the pumps code 577086 has to be completely observed.  
Providing ventilation as well as a drainage in the pump shaft is absolutely necessary.

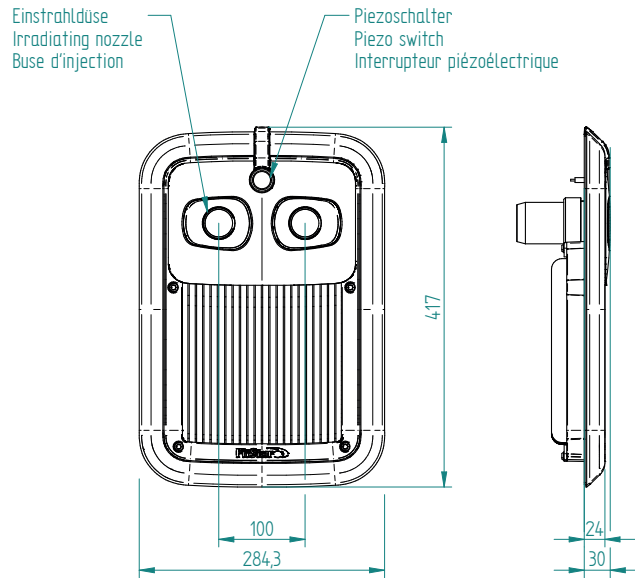


La pompe n'est pas appropriée pour une mise en marche immergée.  
Il est indispensable de suivre impérativement les instructions concernant la pompe réf. 577086  
Il faut absolument prévoir une ventilation et aération ainsi qu'un drainage dans le caisson de pompe.

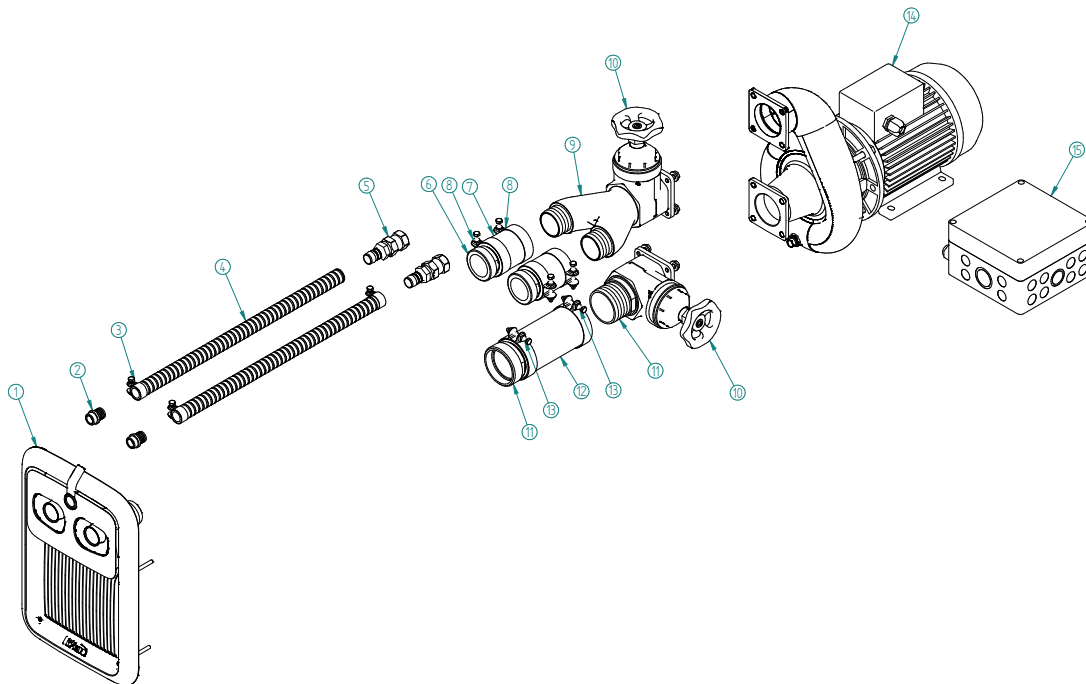
Mindestmaße / Minimum / Minimum: L = 150 cm, B = 50 cm

Höhe unter dem Wasserspiegel / Height below water level / Hauteur au dessous du niveau d'eau: 75 cm

## Anschlussarmatur / Connecting fitting / Élément de jonction



**Anschlussatz Essence, aus Rotguss Art.-Nr. 8380020, aus Bronze Art.-Nr. 8380021**  
**Fittings Essence, made of gun metal code 8380020, made of bronze code 8380021**  
**Ensemble de raccordement Essence, en laiton rouge réf. 8380020, en bronze réf. 8380021**



Art.-Nr. / Code / Réf. 8380020 Rotguss / Gun metal / Laiton rouge			
Pos. Item Pos.	Stückzahl Quantity Quantité	Art.-Nr. Code Réf.	Artikelbezeichnung / Description / Désignation
<b>Anschlussarmatur / Connecting fitting / Élément de jonction - Art.-Nr. / Code / Réf. 8360120</b>			
1.	1	8380120	Anschlussarmatur / Connecting fitting / Élément de jonction
2.	2	501510	Schlauchtülle / Hose nozzle / Embout de tuyau <span style="float: right;">NW19/G½</span>
3.	4	500508	Schlauchschele / Hose clip / Collier
4.	2	510580	Schlauch NW 19 / Hose Ø19 / Tuyau Ø19 <span style="float: right;">500 mm</span>
5.	2	8675050	Rückschlagventil / Non-return valve / Clapet de retenue

Anschlusselemente / Fitting kit / Kit de raccordement - Art.-Nr. / Code / Réf. 8380050				
6.	2	7060050	Schlauchtülle / Hose nozzle / Embout de tuyau	G2 NW50
7.	4	576624	Schlauchselle / Hose clip / Collier de serrage	
8.	2	578370	Schlauch / Hose / Tuyau	NW50x75mm
9.	1	8380050101	Druckverteiler / Pressure distributor / Distributeur de pression	G2½x2xNW50
10.	2	7190150	Schiebersatz / Valve kit / Kit de vanne papillon	
11.	2	7070050	Schlauchtülle / Hose nozzle / Embout de tuyau	G2½ NW65
12.	1	578371	Schlauch / Hose / Tuyau	NW65x155mm
13.	2	575678	Schlauchselle / Hose clip / Collier de serrage	
14.	1	7754250	Pumpe, DS / Pump, 3-phase / Pompe, courant triphasé	2,6 kW
15.	1	7336550	Schaltung / Control / Boîtier de commande	

Art.-Nr. / Code / Réf. 8380021 Bronze / Bronze / Bronze			
Pos. Item Pos.	Stückzahl Quantity Quantité	Art.-Nr. Code Réf.	Artikelbezeichnung / Description / Désignation
Anschlusselemente / Fitting kit / Kit de raccordement - Art.-Nr. / Code / Réf. 8360051			
2.	2	577522	Schlauchtülle / Hose nozzle / Embout de tuyau NW19/G½
6.	2	7060051	Schlauchtülle / Hose nozzle / Embout de tuyau NW50/G2
9.	1	8380051121	Druckverteiler / Pressure distributor / Distributeur de pression G2½x2xNW50
10.	2	7190151	Schiebersatz / Valve kit / Kit de vanne papillon
11.	2	7070051	Schlauchtülle / Hose nozzle / Embout de tuyau G2½ NW65
14.	1	7754251	Pumpe, DS / Pump, 3-phase / Pompe, courant triphasé 2,6 kW

Restliche Positionen siehe vorstehende Tabelle!

The other positions are in the preceding table!

Les autres positions se trouvent au tableau précédent !

### Zusatzteile gehören nicht zum Lieferumfang und sind gesondert anzufordern!

Flanschsatz mit Dichtungen und Schrauben Art.-Nr. 8370350 (Rotguss) / 8370351 (Bronze).

### Accessories are not part of the standard delivery and have to be ordered separately!

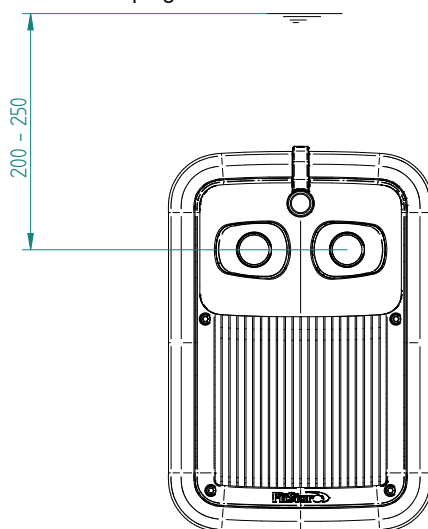
Flange kit with seals and screws code 8370350 (gun metal) / 8370351 (bronze).

### Les accessoires ne faisant pas partie de la livraison et sont à commander séparément!

Flasque avec joint et vis de fixation réf. 8370350 (laiton rouge) / 8370351 (bronze).

## Einbaubeispiel / Installation example / Exemple de montage

Wasserspiegel / Water level / Niveau d' eau



## Schaltung



## Wiring

## Câblage de raccordement

### Elektrischer Anschluss (bauseits zu erstellen)

Für die Schaltung wird ein Zuleitungskabel von 5 x 2,5 mm<sup>2</sup> benötigt. Absicherung 3 x 16 Ampere träge.

Fehlerstromschutzschalter (FI-Schalter / Nennfehlerstrom 30 mA), der für die Gegenschwimmanlage bestimmt ist muss in jedem Fall installiert werden. Das Zuleitungskabel von der Schaltung zur Drehstrom-Pumpe ist 4 x 2,5 mm<sup>2</sup>.

### Einbau der Schaltung

Die maximale Entfernung der Schaltung vom Piezoschalter beträgt 25 m.

Die Schaltung ist in einem trockenen Raum zu installieren.

Zur Sicherung der Pumpe ist ein Motorschutzrelais in die Schaltung eingebaut. Dieses Motorschutzrelais muss bauseitig eingestellt werden. Die Stromaufnahme der einzelnen Phasen ist im Betriebszustand zu messen. Das Motorschutzrelais ist auf den Nennstrom des Motors einzustellen. Eine Funktionsprüfung ist unbedingt erforderlich.



#### ACHTUNG!

Die Vorschriften des VDE und des örtlichen EVU (Elektrizitäts-Versorgungs-Unternehmen) sind bei der Installation der Anlage unbedingt zu beachten. Installation nur durch einen beim örtlichen EVU zugelassenen Elektro-Installateur, nach VDE 0100 Teil 702 und 430 ausführen lassen.

### Electrical connection (to be made on site)

You need a power supply cable 5 x 2.5 mm<sup>2</sup> for the control box. Use 3 x 16 ampere slow-blowing fuse.

The Residual Current Device (RCD FI-stream protection 30 mA) which is designated for the counter-current has always to be installed. The power supply cable of the control to the 3-phase current pump is 4 x 2.5 mm<sup>2</sup>.

### Installation of the control

The maximum distance from the control to the piezo switch is 25 m. The control has to be installed in a dry place.

A relay for motor protection is built in the control for the protection of the pump. This relay for motor protection has to be adjusted on site. The power input of the separate phases has to be measured during the operation process. The relay for motor protection has to be adjusted to the measured rated current of the motor. A control of this function is absolutely necessary.



#### ATTENTION:

During the installation you have to follow the installation regulations and regulations of the responsible Energy Supply Company. The installation work has to be conducted only by a certified electrician according to German standard VDE 0100 part 702 and 430.

### Raccordement électrique (hors construction)

Le raccordement de la pompe doit être effectué à l'aide d'un câble 5 x 2,5 mm<sup>2</sup> d'une protection primaire par fusible 3 x 16 ampère à action retardée et d'un disjoncteur FI (différentiel de perte 30 mA), est nécessaire pour la nage à contre courant, cette protection supplémentaire suivant la norme C 15-100 /VDE 0100 doit être installée.

Le câble d'alimentation de la commande à la pompe est 4 x 2,5 mm<sup>2</sup>.

### Mise en place d'un interrupteur piézoélectrique:

La distance maximum de la commande au boîtier de commande est de 25 m. La commande est à installer dans un local sec.

Le relais thermique pour la protection de pompe se trouve dans la commande. L'installateur électricien doit calibrer le relais thermique en fonction d'une mesure de courant nominal (pince ampèremétrique) nécessaire sur les phases. Un contrôle de fonction est absolument nécessaire.



#### ATTENTION:

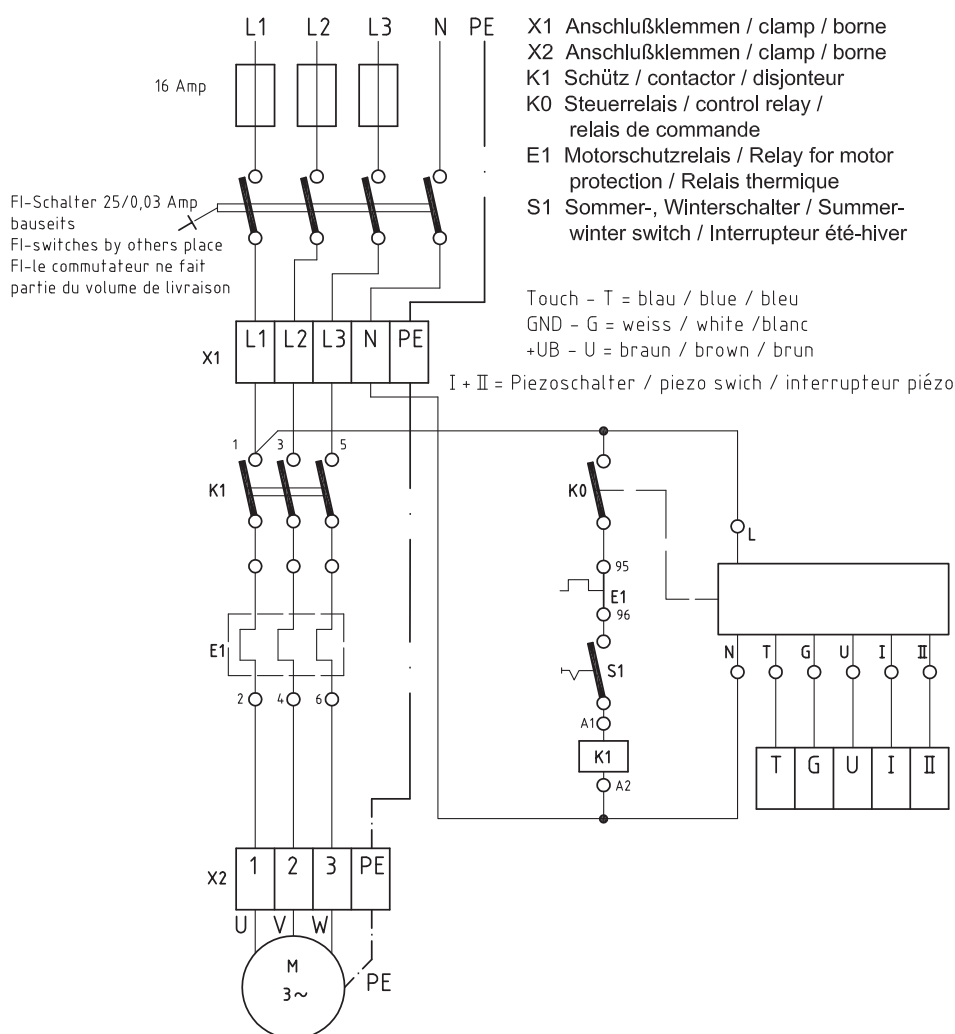
Les réglementations VDE et des distributeurs d'énergie régionaux, sont obligatoirement à respecter.

L'installation ne doit être réalisée que par un électricien agréé par ces organismes, et avoir les connaissances des différentes normes VDE 0100 § 702 et 430 et de la C 15-100 -702.

## Schaltung / Wiring / Branchement

### Schalterbild Sensor-/ Piezoschaltung 400V / 3 N ~ 2,6kW DS Art.-Nr. 7336550

Circuit diagram wiring code 7336550 / Schéma de raccordement réf. 7336550



#### ACHTUNG:

An einer Schaltung darf jeweils nur ein Sensor- oder ein Piezoschalter angeschlossen werden!

Ein Parallelbetrieb beider Schalter ist nicht möglich! Sensorschalter nicht öffnen, da sonst Gewährleistungsverlust!

Die Schaltleistung der Steuerplatine beträgt maximal 1 Ampere!

Motorschutzrelais einstellen! Anschlussklemme Piezo verwenden.



#### ATTENTION:

Only one sensor or one piezo switch may be connected to one control!

A parallel use of both switches is not possible! Do not open the sensor switch, otherwise loss of warranty!

The maximum power of the control panel is 1 ampere! Adjust the relay for motor protection! Use terminal clamp piezo.



#### ATTENTION:

Seulement un interrupteur optique ou un interrupteur piézoélectrique est à brancher a une commande !

Une opération en parallèle des deux interrupteurs n'est pas possible !

Ne jamais ouvrir l'interrupteur optique, sous perte de garantie constructeur !

La puissance absorbée de la platine de contrôle est de 1 ampère maximum !

Calibrer le relais thermique! Utilisez la borne piézo.



## Einbau- und Bedienungsanleitung

### 1. Standort

Es wird empfohlen, das Pumpenaggregat der Gegenschwimmanlage so anzuordnen, dass die Verbindung zwischen Pumpe und Armaturenteilen so kurz wie möglich gehalten wird. Es ist auf jeden Fall darauf zu achten, dass der Einbau des Pumpenaggregates so vorgenommen wird, dass die Achse waagrecht verläuft. Es ist möglich, dass der Standort der Pumpen aus baulichen Gründen verlegt wird. Damit nicht zu große Strömungsverluste in der Saugleitung auftreten, empfehlen wir eine Entfernung von max. 5 m nicht zu überschreiten, wobei darauf zu achten ist, dass bei diesem Maximalbereich die Rohre knickfrei und waagrecht verlegt werden. Bei grösseren Entfernungen muss der Querschnitt der Rohrleitung entsprechend vergrößert werden. Der Standort der Pumpe ist so zu wählen, dass eine Umgebungstemperatur von 40° Celcius nicht überschritten wird. Da das Pumpenaggregat serienmässig nicht selbstansaugend ist, ist es unterhalb der Wasserspiegellinie zu installieren. Die Pumpe und Absperrlemente müssen jederzeit leicht zugänglich sein. Eine Be- und Entlüftung sowie Bodenablauf sind unbedingt im Pumpenschacht ausreichend dimensioniert vorzusehen.

### 2. INSTALLATION

Die Anlage wird serienmässig mit allen erforderlichen Anschlusselementen geliefert. Der Einbausatz ist passend für eine 240 mm starke Betonwand ausgelegt. Er sollte so eingebaut werden, dass die Mitte der Strahldüse ca. 200 - 250 mm unter dem Wasserspiegel liegt und einen Mindestabstand zur seitlichen Wand von 1,5 m hat.

Nach Fertigstellung der Bauarbeiten und Säubern der Einbausätze wird die Armatur montiert. Luft- und Piezoanschluss sind mit den entsprechenden Übergängen im Einbausatz zu verbinden. Beim Einschieben der Armatur dürfen die Kabel nicht geknickt werden. Die Armatur mittels der mitgelieferten Schrauben am Einbausatz befestigen.

Im Pumpenschacht wird anschliessend an dem Luftschlauch das Rückschlagventil angebracht. Das Rückschlagventil muss über dem Wasserspiegel befestigt werden. Das Piezokabel ist über den Wasserspiegel zu führen und an der Schaltung anzuschließen. Die Verbindung zwischen Pumpe und Einbausatz wird nach Zeichnung und Stückliste hergestellt.

### 3. INBETRIEBNAHME

Anlage nur bei gefülltem Becken in Betrieb nehmen. Ein Trockenlauf der Pumpe ist unbedingt zu vermeiden.

1. Beide Kugelhähne öffnen und Anlage über den Piezoschalter einschalten.
2. Luftbeimischung prüfen.
3. Schlauch- oder Rohrverbindungen im Betriebszustand auf Leckage prüfen. Durch Temperaturunterschiede kann ein Nachziehen der Verbindungen erforderlich werden. (Armatur soweit wie möglich drosseln und auf Leckage prüfen).

### 4. BEDIENUNG

Über den Piezoschalter wird die Anlage durch Fingerdruck ein- und ausgeschaltet. Die Einstrahldüsen sind richtungsverstellbar. Der Wasserstrahl sollte so verändert werden, dass der Schwimmer gegen den vollen Strahl schwimmt.

### 5. ÜBERWINTERN

Die Pumpe muss unbedingt entleert werden. Beide Kugelhähne zudrehen und Entleerungsschraube am Pumpengehäuse öffnen. Die Schaltung darf bei Stillstandszeiten (außer Wartungsarbeiten) niemals spannungslos geschaltet werden! Kondensatbildung! Überwinterung des Piezotasters: Aus Sicherheitsgründen ist der Piezotaster über den Schalter am Schaltkasten zu deaktivieren, d.h. auf Winterbetrieb zu stellen!

### 6. STÖRUNGSSUCHE

- 6-1. **Anlage bringt nicht genug Leistung:** Falsche Drehrichtung der Pumpe. Wasserspiegel nicht hoch genug. Pumpe saugt Luft. Kugelhahn nicht ganz offen. Saugleitung undicht. Pumpe verstopft (Blätter etc.). Sollten keine erkennbaren Ursachen vorliegen, muss der Kundendienst benachrichtigt werden.
- 6-2. **Pumpe kann nicht eingeschaltet werden:** Kabel zwischen Piezotaster und Schaltung, sowie Anschlussbelegung der Schaltung und Schalter Sommer-/Winterbetrieb überprüfen. Evtl. Motorschutzrelais reseten.
- 6-3. **Motorschutzrelais schaltet ab:** Falsche Einstellung des Motorschutzrelais. Motornennstrom und örtliche Verhältnisse müssen mit der Einstellung des Motorschutzrelais übereinstimmen. Pumpe überhitzt - Motor abkühlen lassen, Motorschutzrelais reseten und erneut einschalten. Phase ausgefallen - Sicherung überprüfen.
- 6-4. **Fehlerstromschutzschalter schaltet ab:** Anlage muss unbedingt von einem Elektroinstallateur überprüft werden.



## Installation instructions

### 1. POSITION

It is recommended to place the pump of the counter-current in a way that the connection between the pump and the fitting parts is as short as possible. In any case you have to ensure that the pump is installed in a manner that the axle is in a horizontal position. Changing the place of the pump is possible due to construction reasons. We recommend not to go beyond 5 m maximum distance for avoiding any higher flow reduction on the suction side. While placing the installation please ensure that the pipes in that maximum area are passed without breaks and in a horizontal way. If there are larger distances, you have to increase the diameter of the pipes. The place of the pump has to be an area, where the ambient temperature does not exceed 40°C. Place the pump under the water level because the pump does not suck itself. The pump and the locking parts have to be accessible any time. Ventilation and drainage as well as floor drain have to be provided in the pump shaft.

### 2. INSTALLATION

The equipment is supplied as standard with all necessary fittings. The wall pack is suitable for 240 mm concrete wall. The wall pack should be mounted in a way that the centre of the nozzle is between 200 and 250 mm below water level and is not placed less than 1,5 m from the side wall.

After finishing of the construction and cleaning of the fitting parts, you may assemble the unit. The air and piezo connection of the fitting have to be connected with the transitions in the wall pack. When pushing the fitting in, the cables must not be damaged. Fix the fitting by using the delivered screws on the wall pack.

Now, the non-return-valve in the pump shaft has to be connected to the air hose. The non-return-valve has to be installed above water level. The piezo cable is to be lead above water-level and has to be connected to the control box. The connection between the pump and the wall kit is made according to the drawing and part list.

### 3. STARTING UP

Ensure that the pool is full of water before starting up the pump. Avoid any dry run of the pump.

1. Open both valves and turn on the installation by using the piezo switch.
2. Check the air injection.
3. Hose and tube connections have to be checked on leakage during the working process. Due to temperature differences tightening of the connections can get necessary. (Check the system on leakage by reducing the installation as much as possible).

### 4. OPERATING

It is switched on and off by using the piezo switch. The nozzle can be adjusted in the direction. Adjust the current speed in a way that the swimmer can swim against the full jet.

### 5. HIBERNATION

The pump has to be empty. Close both valves and open the screw on the housing of the pump for emptying.

During down times the circuit should never be operated without voltage (except for maintenance work) due to danger of condensation forming. Piezo button during winter: For safety reasons the piezo button is to be deactivated using the switch on the control box/cabinet, i.e. set to winter operation.

### 6. POSSIBLE PROBLEMS AND SOLUTIONS

- 6-1. **Installation does not produce sufficient power:** Pump is turning in the wrong direction. Water level is too low. Pump sucks in air. Valve is not completely open. Suction pipe leaks. Pump is clogged (with leaves for instance). If the causes can not be identified, inform the service responsible.
- 6-2. **Pump can not be switched on:** Check the cable between the piezo switch and the control and check the configuration of the connection of the control and the switch for summer/winter operation. Possibly reset the motor protection relay.
- 6-3. **Relay for motor protection switches off:** Relay for motor protection is not adjusted correctly. Rated current and local situations have to be consistent with the adjustment of the relay for motor protection. Pump is overheated. Cool down the motor, reset motor protection relay and start it again. Phase failed - check the fuses.
- 6-4. **Residual Current Device (RCD) switches off:** The equipment has to be checked by an electrician.

## Mise en place et mode d'emploi

### 1. EMLACEMENT

Il est conseillé de placer le groupe électro-pompe de nage à contre courant de façon que le raccordement entre la pompe et les pièces à sceller et boîtier de commande soit aussi réduit que possible. Veiller à ce que l'axe du groupe électro-pompe soit horizontal. Celui-ci peut être déplacé mais, afin d'éviter des pertes de charge importantes dans le conduit d'aspiration. Il est conseillé de ne pas dépasser une distance de 5 m. D'autre part, il est important que la tuyauterie à distance maximale que celle-ci soit posée horizontalement et sans coudes éventuellement pour grande distance la section de tuyauterie doit être à cette effet dimensionnée. Il est indispensable de placer la pompe dans un endroit où la température ambiante ne dépasse pas 40° C. Le groupe électro-pompe, n'étant pas auto-amorçant, doit être installé en-dessous du niveau de l'eau. La pompe et les vannes d'arrêt doivent être facilement accessibles. Dans le puits de pompe (ou local technique enterré), il est absolument indispensable de prévoir un système de ventilation et un drainage (écoulement).

### 2. INSTALLATION

La livraison comprend de série toutes les pièces à sceller ainsi que les éléments de raccordement. Les pièces à sceller sont prévues pour un coffrage de 240mm. Les pièces à sceller doivent être positionnées de manière telle que le milieu de celle-ci se trouve à environ 200 - 250 mm au-dessous du niveau d'eau. La distance entre un mur latéral ne doit pas être inférieure à 1,50 m. Après décoffrage et autre gros œuvre un nettoyage des pièces à sceller est indispensable. Effectuer le montage de l'élément de raccordement. Le tuyau pour l'air et le câble pour bouton piézoélectrique sont à introduire dans le presse étoupe prévue à cet effet dans la pièce à sceller. Le positionnement de la face avant doit être réalisé tel que le câble ne soit pas fortement plié. Fixer la face avant de la nage à contre-courant sur la pièce murale à l'aide des vis faisant partie de la livraison. Dans le local technique le clapet anti-retour est à fixer sur la conduite d'appel d'air le positionnement de celui-ci doit être impérativement au-dessus du niveau d'eau. Le câble piézo doit être mené au dessus du niveau d'eau et doit être raccordé au boîtier de commande. Le raccordement entre la pompe et la pièce à sceller de NCC et à faire suivant le schéma de montage et la liste de pièces et accessoires.

### 3. MISE EN SERVICE

Ne mettre en service l'installation que lorsque le bassin est plein d'eau. Une mise en marche de la pompe à sec est absolument à éviter.

1. Ouvrir les deux vannes et faire une mise en marche à l'aide de l'interrupteur optique.
2. Contrôler l'addition d'air.
3. Contrôler les raccords des tuyaux en état de marche, par différence de température. Il est possible qu'un serrage des colliers soit nécessaire (réduire le débit pour contrôler l'étanchéité)

### 4. EMPLOI

La plaque côte bassin de la nage à contre courant comprend tous les éléments de commande. L'arrêt et la mise en marche de l'appareil s'effectue par la pression d'un doigt, sur l'interrupteur piézoélectrique. La buse peut être orientée dans toutes les directions. La direction du jet doit être directement sur le nageur.

### 5. HIVERNAGE

La pompe doit être vidangée. Fermer les deux vannes et ouvrir la vis de vidange sur le corps de pompe.

Le boîtier de commande ne doit jamais être déconnecté du secteur (seulement pour entretien) afin d'éviter toute condensation dans le boîtier. Hivernage pour interrupteur piézoélectrique: Par sécurité il ce trouvent sur le boîtier de commande, un interrupteur lumineux; celui-ci est à positionné sur le symbole d'hivernage.

### 6. RECHERCHE DES PANNES

- 6-1. **L'installation n'a pas le débit suffisant:** Mauvais sens de rotation de la pompe. Le niveau d'eau de bassin n'est pas suffisant. Conduite d'aspiration non étanche. Les vannes ne sont pas ouvertes complètement. La pompe est obstruée (feuilles, etc.). S'il n'y a pas d'autre causes, contacter notre service après-vente.
- 6-2. **La pompe ne peut pas être mise en marche:** Le câble entre l'interrupteur piézoélectrique et la commande et les raccordements sont à contrôler et aussi l'interrupteur été/hiver. Éventuellement réinitialiser le relais thermique.
- 6-3. **Le relais thermique se déclenche:** Mauvais réglage du relais thermique. La puissance du moteur doit correspondre au réglage du relais thermique (plaque signalétique). Au cas d'échauffement de pompe, laisser refroidir le moteur, réinitialiser le relais thermique et réenclencher. Faute de phase, contrôler les fusibles.
- 6-4. **Déclenchement du disjoncteur différentiel:** L'installation doit être absolument contrôlée par un électricien.

## Technische Daten der Pumpe

### Technical specification of the pump

### Données techniques des pompes

Der effektive Förderstrom ist abhängig von der Art der gewählten Verrohrung.

**Pumpenleistung:** 2,6 kW, DS, 230/400 V, 50 Hz

**Leistungsaufnahme:** 3,4 kW

**Stromaufnahme:** 6,2 A

Durchflussmenge ca. 60 m<sup>3</sup>/h, bei einem Gegendruck von 1,1 bar.  
Luftbeimischung ca. 5%.

The effective flow rate depends on the configuration of the pipework.

**Rating:** 2.6 kW, 3-phase current, 230/400 V, 50 Hz

**Power consumption:** 3.4 kW

**Current consumption:** 6.2 A

Flow rate approximately 60m<sup>3</sup>/h on 1.1 bar counter pressure.  
Addition of air approximately 5 %.

Le débit effectif est dépendant de la distance de la pompe.

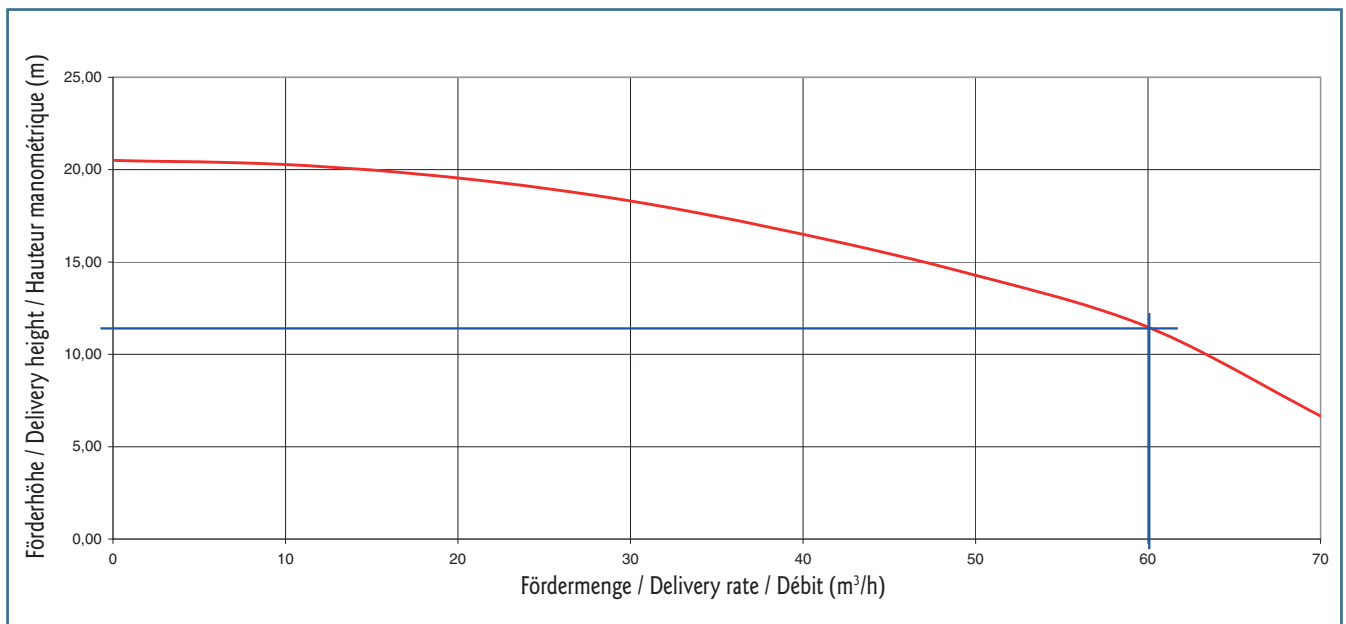
**Puissance de la pompe:** 2,6 kW, courant triphasé, 230/400 V, 50 Hz

**Puissance absorbée:** 3,4 kW

**Courant d'appel:** 6,2 A

Débit de la pompe environ 60 m<sup>3</sup>/h avec une contre-pression de 1,1 bar.  
Le réglage d'apport d'air est environ 5 %.

### Kennlinie Pumpe / Characteristic line of pump / Caractéristique de pompe



Technische Änderungen vorbehalten

Technical amendments reserved

Modifications techniques sous réserve

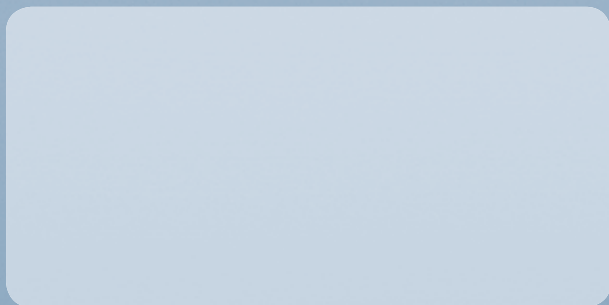
FitStar®

VitaLightD®

AllFit®

SpringFit®

brands of Hugo Lahme GmbH



# Hugo Lahme

Perfektion in jedem Element.



Hugo Lahme GmbH · Kahlenbecker Straße 2 · D-58256 Ennepetal · Germany  
Telefon +49 (0) 23 33 / 96 96-0 · Telefax +49 (0) 23 33 / 96 96 46  
info@lahme.de · www.lahme.de

