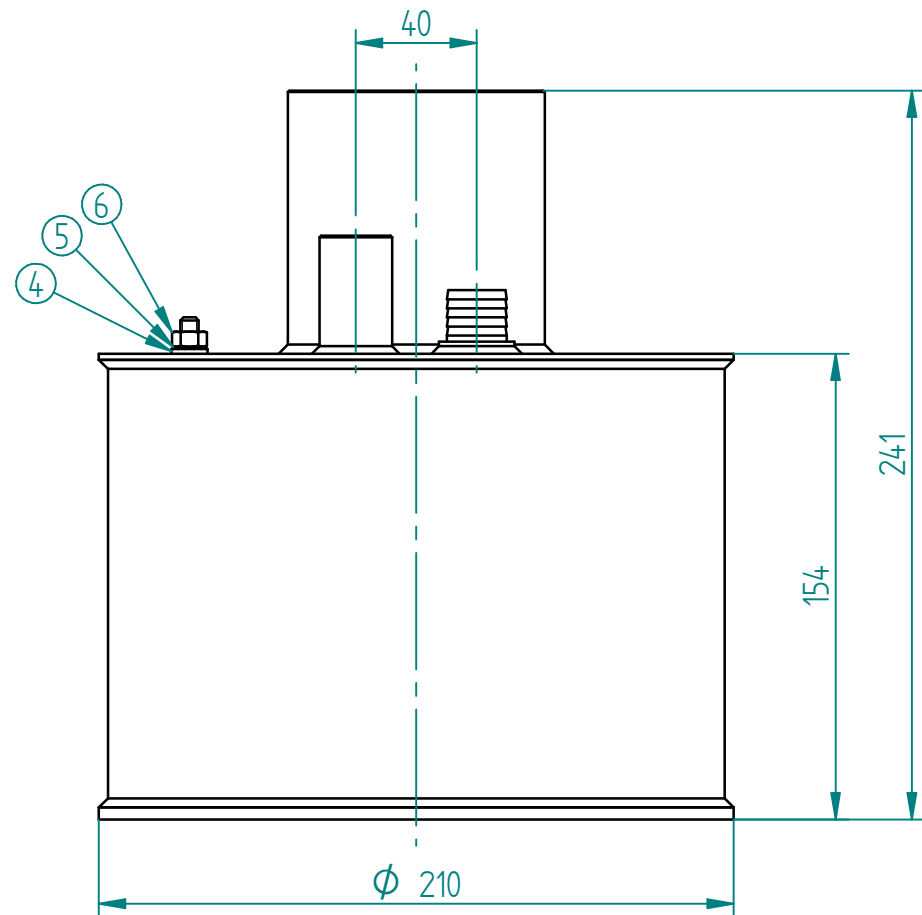


Pos. 2 und 3 in Polybeutel 512300 verpackt.



11	1	Aufkleber	Ettiket	522809
10	1	Karton		521119
9	1	Kontrollzettel		522499
8	1	Bohrschablone		578034

Pos.	Anz.	Bezeichnung	Bezeichnung 2	Artikel Nr.
7	1	Einschraubteil PVC ②	Einbausatz Taifun + Taifun Duo	7611050191
6	1	Sechskantmutter DIN 934 M6	nicht Selbstsichernd	578191
5	1	Fächerscheibe DIN 6798-A_6,4		506400
4	1	Unterlegscheibe DIN 125-1A_6,4		506220
3	1	Mutter f. Quetschverschraubung Pg9 Edelstahl ③		578826
2	1	Dichteinsatz E 150 e8	Pg9, U 49.2. UNI Silicon Einsatz; Kabel ø8 - 5	575364
1	1	Einbausatz Taifun, Taifun-Duo	zum anschweißen in Edelstahlbecken	010000578033

Fertigteil 7610020		Allgemeintoleranzen	Oberfläche	Maßstab 1:2,5 (1:3)	Position	Gewicht 6,153 kg
		ISO 2768-mk	DIN ISO 1302			
		Datum	Name	Einbausatz Taifun, Taifun-Duo zum anschweißen in Edelstahlbecken		
		Bearb. 08.03.2017	reiner brandt			
		Gepr.				
		Norm				
3/1x	Art. 578826 (N44) für Art. 501951 (Rg)	16.11.2017	Langw.	Hugo Lahme GmbH Kahlenbecker Str. 2 D-58256 Ennepetal		
2/1x	PVC-Einschraubteil hinzu	14.02.2017	Hart			
1	U-Scheibe 506220, Fächerscheibe 506400, Mutter 578191 hinzu	19.10.2016	Langw.			
Zust.	Änderung	Datum	Name	EDV Nr. 7610020 Einbausatz_Edelstahlbecken.dft	Ersatz für Zchnng.-Nr.:	Blatt 2 1 Bl