

8 7 6 5 4 3 2 1

F

E

D

C

B

A

F

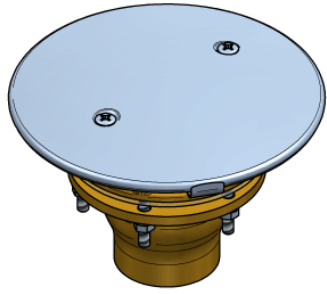
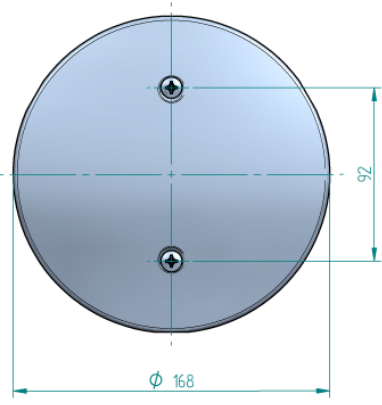
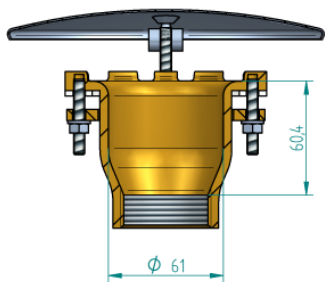
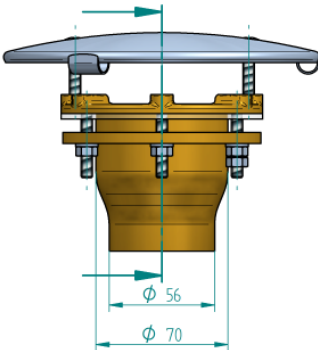
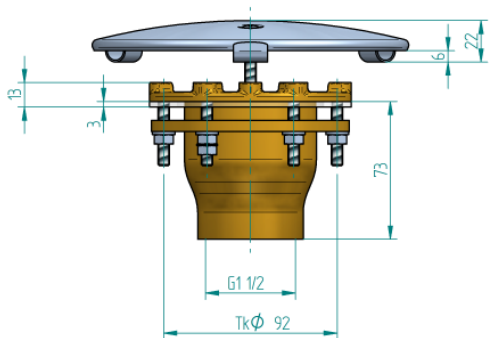
E

D

C

B

A



-		Allgemeintoleranzen		Oberfläche	Maßstab 1:2 (1)	Position	Gewicht 1405 kg
Fertigteil 2003020		ISO 2768-mk		-	-	-	-
		Datum	Name	Bodenablauf Fertigbecken G1½ nach DIN			
		20.06.2016	reiner brandt				
		Hugo Lahme GmbH Kahlenbecker Str. 2 D-58256 Ennepetal		2003020.1		Blatt 4	
Zust.	Änderung	Datum	Name	EDV-Nr: 2003020 Bodenablauf_S16_Fertigbecken_DIN#		Ersatz für Zeichn.-Nr.:	
						2 Bl	

8 7 6 5 4 3 2 1

Dieses Urheberrecht der Firma Hugo Lahme GmbH und ist urheberrechtlich geschützt. Weitergabe an Dritte oder Vervielfältigung ist nicht zulässig. This document belongs to the property of company Hugo Lahme GmbH and is hereby proprietary. Transmissions or copies third parties are prohibited.