



Diese Anleitung ist sorgfältig zu lesen und aufzubewahren.

This manual is to be read carefully and archived.

Cette instruction doit être exactement lue et archivée.

Estas instrucciones deben ser leídas cuidadosamente y archivadas.

AllFit 

a brand of Hugo Lahme GmbH

Einbau- und Bedienungsanleitung AllFit® Oberflächenabsauger mit 450 mm Saugöffnung

**User manual
AllFit® skimmer with 450 mm
suction opening**

**Instruction
AllFit® skimmer avec ouverture
d'aspiration de 450 mm**

**Instrucciones
AllFit® aspirador de superficie
con orificio de aspiración
de 450 mm**



Oberflächenabsauger Art. -Nr. 1270020 für Fliesen- und Folienbecken
Skimmer code 1270020 for liner and tile pools

Skimmer ref 1270020 pour fond de bassins carrelé et liner

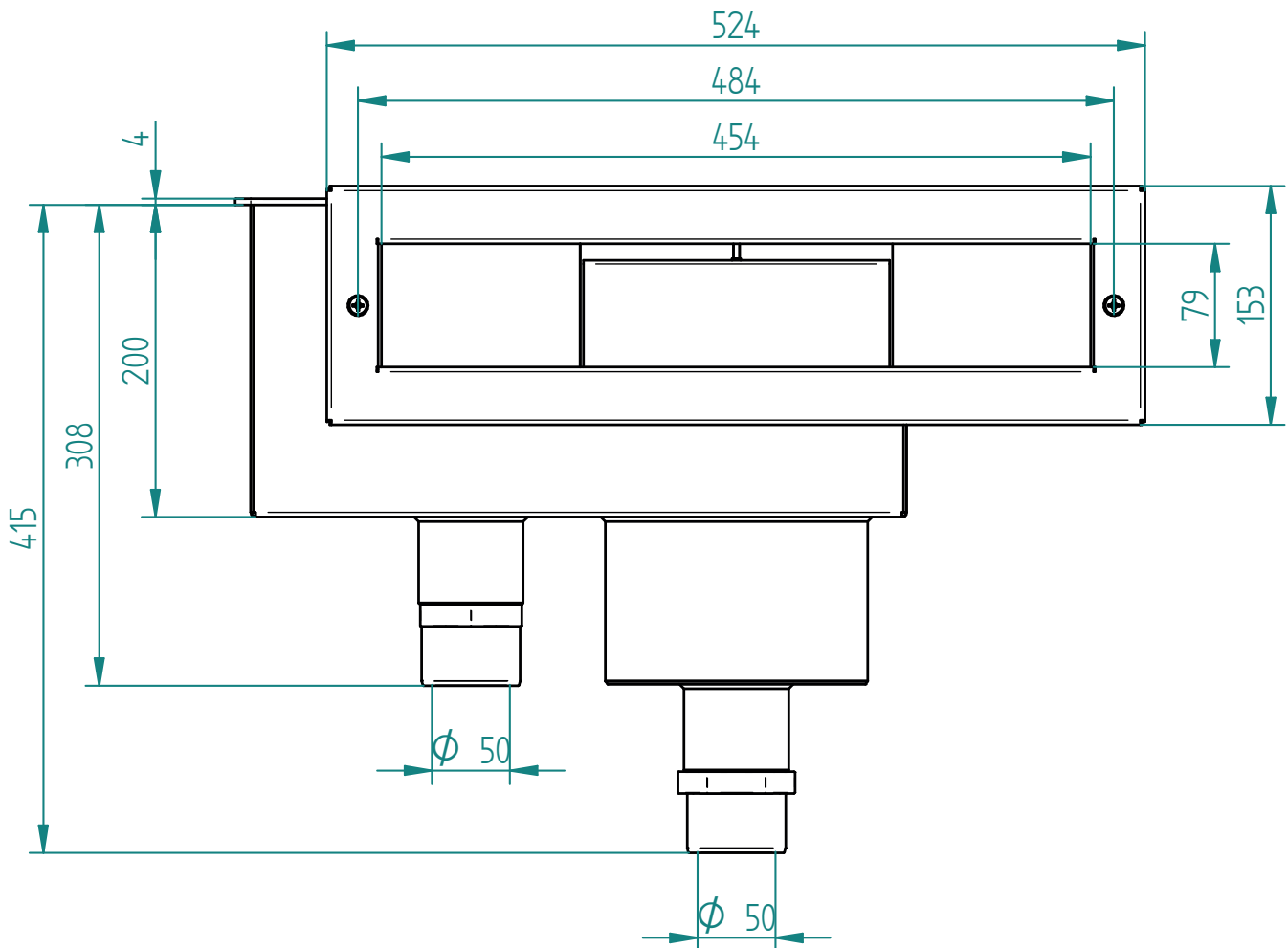
Aspirador de superficie ref. 1270020 para piscinas de hormigón y liner

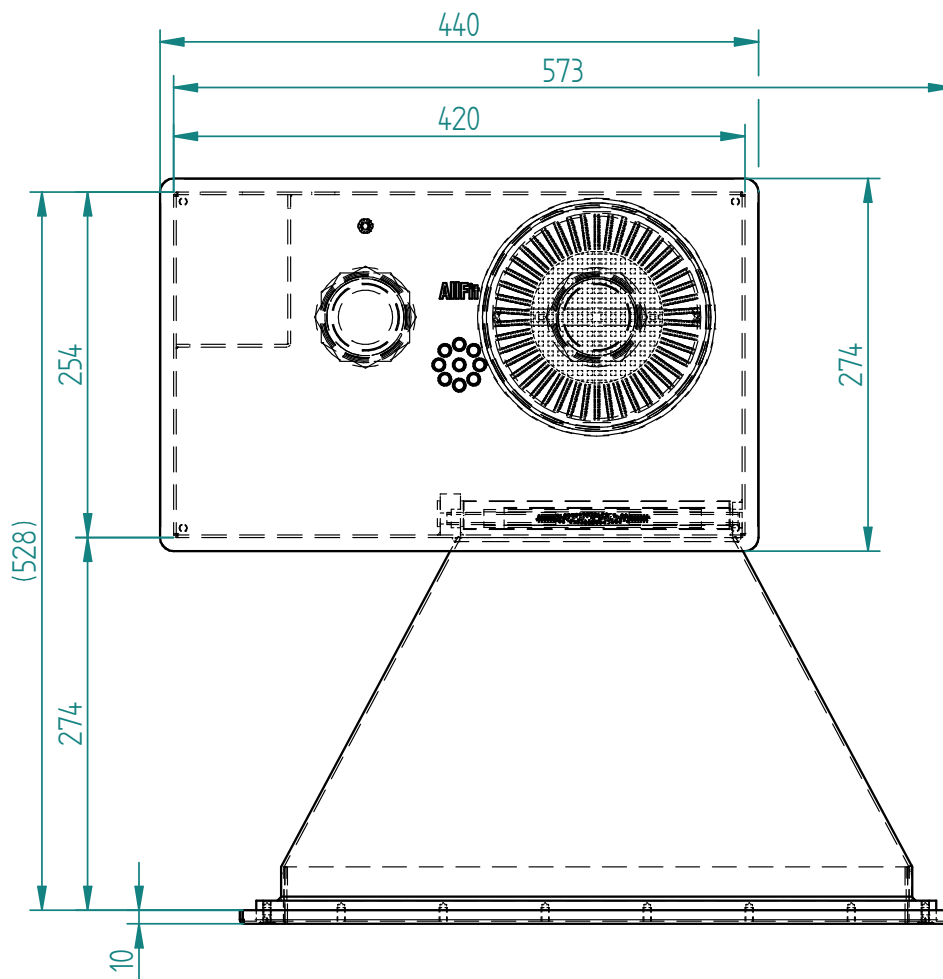
Bestehend aus: rechteckigem Deckel, Blende und Gehäuse mit Schwimmerklappe und Siebkorb.

Consisting: square lid, cover and housing with skimmer flap and basket sieve.

Composé de: couvercle carré, cache et boîtier avec clapet flotteur et tamis.

Contenido: tapa rectangular, deflector y caja con compuerta de flotador y cesto filtrante.





Verwendung / Use / Utilisation / Aplicación

Oberflächenabsauger sind hauptsächlich zum Einbau in Privatbecken vorgesehen. Kennzeichnend für einen Oberflächenabsauger ist eine Ansaugöffnung mit einer frei beweglichen Skimmerklappe sowie einem dahinter befindlichen Siebkorb. Durch die Saugwirkung der Filterpumpe fällt das Wasserniveau im Gehäuse des Oberflächenabsaugers ab, während die Skimmerklappe gleichzeitig rückwärtig in das Gehäuse des Oberflächenabsaugers angezogen wird. Somit wird die mit Schmutzstoffen am stärksten belastete Wasseroberfläche bevorzugt erfasst und dem Filtersystem zugeführt. Die Anzahl der Oberflächenabsauger ist abhängig von Form und Größe der Wasseroberfläche sowie von der Umwälzleistung der Filteranlage.

Skimmers are designed primarily for installation in private pools. Characteristic of a skimmer is a suction opening with freely moveable skimmer flap as well as a basket sieve located behind it. The suction effect of the filter pump lowers the water level in the skimmer housing, and at the same time, the skimmer flap is pulled backwards into the housing of the skimmer. This means that the water surface, which is most likely to be contaminated, is drawn in by preference and fed to the filter system. The number of skimmers will depend on the shape and size of the water surface as well as the circulation performance of the filter system.

Les aspirateurs de surface sont essentiellement conçus pour une installation dans des bassins privés. L'élément distinctif pour un aspirateur de surface est une ouverture d'aspiration avec un clapet de skimmer à mouvement libre et un tamis situé derrière. L'effet aspirant de la pompe de filtration entraîne une chute du niveau d'eau dans le boîtier de l'aspirateur de surface, tandis que le clapet de skimmer est tiré simultanément vers l'arrière dans le boîtier de l'aspirateur de surface. La surface de l'eau la plus polluée par des contaminants est ainsi saisie en priorité et alimentée dans le système de filtre. Le nombre d'aspirateurs de surface dépend de la forme et de la taille de la surface de l'eau ainsi que de la capacité de circulation de l'installation de filtre.

Los aspiradores de superficie se han diseñado para ser montados en piscinas privadas. Un aspirador de superficie se caracteriza por un orificio de aspiración con una compuerta de aspirador y un cesto filtrante ubicado detrás. Mediante la fuerza de succión de la bomba de filtración baja el nivel del agua en la caja del aspirador de superficie mientras la compuerta es atraída hacia la parte trasera de la caja del aspirador. Así se recoge la suciedad de la superficie del agua, más sucia que el fondo, y recorre el sistema de filtración. El número de aspiradores de superficie depende del tamaño y de la forma de la superficie del agua y de la potencia de circulación del equipo de filtración.

Pflegeanleitung Maintenance instruction Guide de soins Instrucciones de mantenimiento

Zur Reinigung der Edelstahlteile nur lösungsmittel- und säurefreie Reinigungsmittel verwenden.

Bitte keinen Hochdruckreiniger verwenden. Grundsätzlich sollten alle Edelstahlteile, innen und außen in regelmäßigen Abständen gereinigt werden. Ablagerungsstoffe können mit Wasser aus der Trinkwasserversorgung abgespült werden. Handelsübliche Haushaltsreiniger, die für Edelstahl geeignet sind, wie z. B. das flüssige Stahlfix, können gefahrlos in Verbindung mit einem weichen Tuch oder Schwamm eingesetzt werden.

Ist eine Reinigung der Edelstahlteile mit Zusatzmitteln (z. B. unter Wasser) nicht möglich, so reinigen Sie die Edelstahloberfläche durch einfaches Abreiben. So beugen Sie einer Belagbildung und einer möglichen Zerstörung der Passivschicht zumindest vor.

Use only solvent-free and acid-free cleaning agents to clean the stainless steel parts. Please do not use a pressure washer.

On principle, all stainless steel parts should be cleaned, inside and outside, at regularly intervals. Deposits can be washed away using drinking water. Ordinary household cleaners suitable for stainless steel, for example, liquid Stahlfix, may be used in conjunction with a soft cloth or sponge without causing problems.

If it is not possible to clean stainless steel parts using additional agents (e.g. when under water), then clean the stainless steel surface by applying friction. This prevents deposits from accumulating and helps to prevent the potential ruination of the passive layer.

N'utilisez que des produits nettoyants sans solvant et sans acide pour le nettoyage des pièces en acier inoxydable. Ne pas utiliser de nettoyeur à haute pression.

De manière générale, nettoyer régulièrement toutes les pièces en acier inoxydable à l'intérieur et à l'extérieur. Les dépôts peuvent être rincés avec de l'eau potable du robinet. Les nettoyants ménagers courants adaptés à l'acier inoxydable, par ex. le Stahlfix liquide, peuvent être utilisés sans danger en association avec un chiffon doux ou une éponge.

S'il n'est pas possible d'effectuer un nettoyage des pièces en acier inoxydable avec des additifs (par ex. sous l'eau), vous pouvez nettoyer les surfaces en acier inoxydable par un simple frottement. Vous prévenez ainsi au moins la formation de dépôt et une destruction possible de la couche passive.

Para limpiar las piezas de acero inoxidable utilizar únicamente agentes de limpieza sin disolventes ni ácidos. No utilizar ningún limpiador de alta presión.

En principio todas las piezas de acero inoxidable deben ser limpiadas por dentro y por fuera en intervalos regulares. Los sedimentos se pueden expulsar con el agua potable del suministro local. Se pueden emplear los agentes de limpieza habituales para acero inoxidable, tales como p. ej. Stahlfix líquido, sin peligro con un paño o una esponja suave.

Si no se pueden limpiar las piezas de aluminio con aditivos (p. ej. sumergidas en agua), entonces limpie la superficie de acero inoxidable sencillamente frotando. Así evita como mínimo que se acumulen sedimentos sobre la superficie y la destrucción de la capa pasiva.

ACHTUNG! / ATTENTION! / ATTENTION! / ¡ATENCIÓN!



Alle mitgelieferten PVC Muffen (Ersatzteilliste Position 4) und das Überlaufrohr (Position 11) sind bauseits mit einem geeigneten Dichtmittel einzudichten!




All supplied PVC sleeves (spare parts list position 4) and the overflow pipe (position 11) must be sealed by a suitable sealant by the customer!





Toutes les tétines (en P.V.C) fournies (position 4 dans la liste de pièces de rechange) et le tuyau de trop-plein (position 11) doivent être montés en utilisant un produit d'étanchéité approprié fait de client!





Todos los manguitos de PVC suministrados (posición 4 en la lista de piezas de repuesto) y el tubo de reboso (posición 11) deben sellarse con un sellador adecuado por parte del cliente!


ACHTUNG!  Einbauteile in der Betonwand dürfen keinen direkten Kontakt mit der Stahlarmierung haben! Sämtliche Metall-einbauteile sind gemäß VDE 0100 Teil 702 an einen Potenzialausgleich (Potenzialringleitung) anzuschließen. Einbauteile aus Edelstahl und PVC-Teile, die im Beton verbaut werden, vor dem Einbau besanden (bauseits). Bei der Montage ist ausschließlich Edelstahlwerkzeug zu verwenden.


ATTENTION!  Built-in parts in the concrete are not allowed to have direct contact to the steel reinforcing! All metal mounting parts have to be cross bonded and earthed (closed potential circuit) in an approved manner! High-grade steel parts and PVC parts located in concrete must be sanded before installation (on site). While assembling do only use tools made of stainless steel.


ATTENTION!  Les pièces à sceller en métal ne doivent pas avoir de contact avec le ferrailage et doivent être reliées au circuit équipotentiel (circuit équipotentiel en boucle). Les pièces en PVC et Inox doivent être sablé avant le coulage béton (à procurer sur les lieux). Pour le montage n'utiliser que de l'outillage en inox.

ATENCIÓN!  ¡Las piezas de montaje en la pared de hormigón no deben estar en contacto directo con la armadura de acero! Todas las piezas de montaje metálicas deben disponer conforme a VDE 0100 parte 702 de una conexión equipotencial (bucle de potencial). Las piezas de montaje de acero inoxidable y las piezas de PVC que se vayan a montar en hormigón tienen que lijarse antes del montaje (en el lugar de instalación). En el montaje debe emplearse exclusivamente herramientas de acero inoxidable.

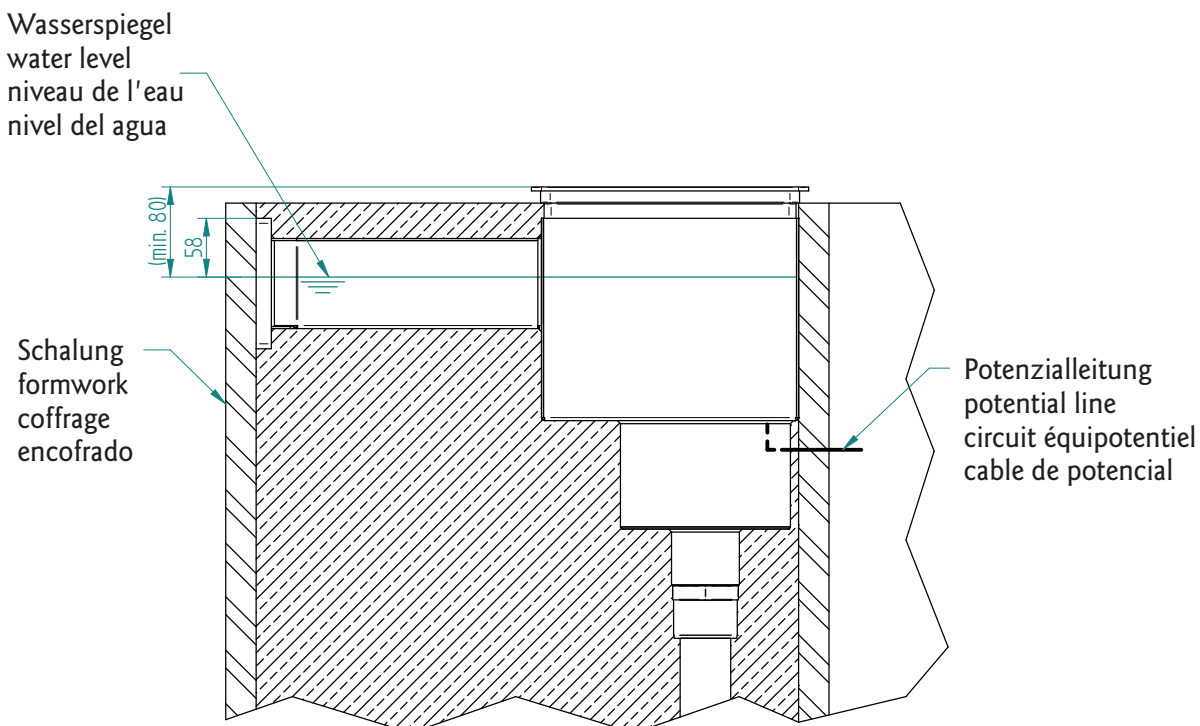
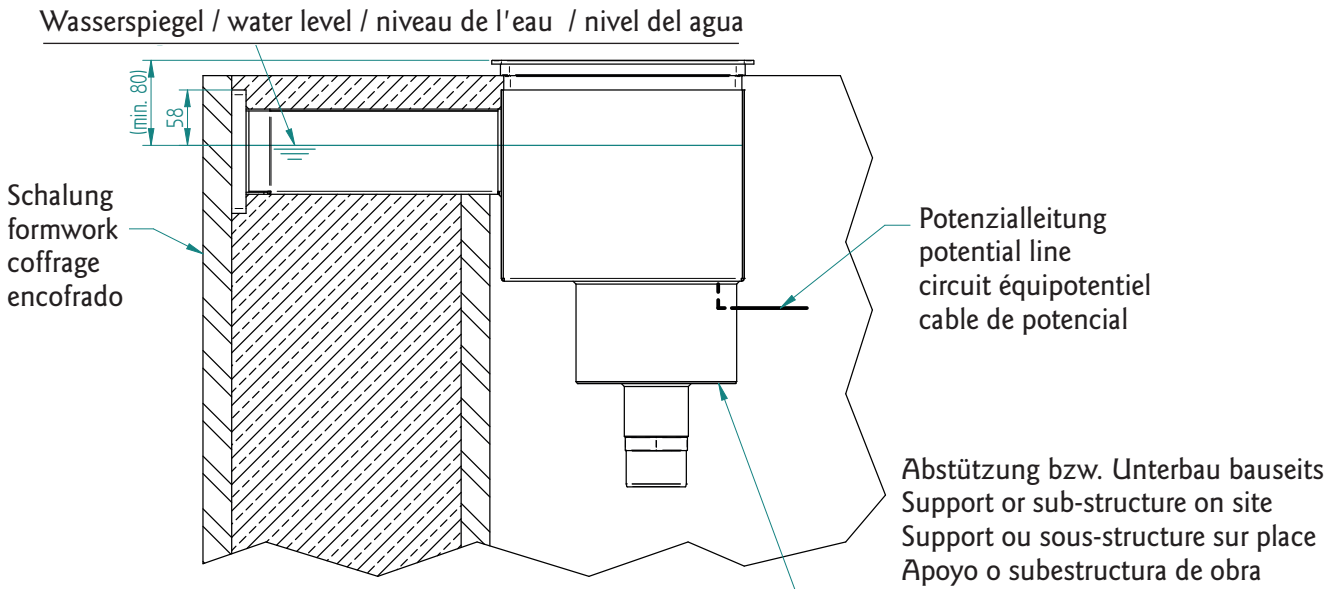
ACHTUNG!  Die Öffnungen dürfen nicht als Trittstufe, zum Festhalten oder zum Hineingreifen genutzt werden.
- Ein störungsfreier Betrieb des Oberflächenabsaugers ist durch regelmäßige Überprüfung sicher zustellen.
- Vor Frost schützen.
- Jeweilige nationale oder internationale Regelwerke (z.B. EN-Norm) sind zu berücksichtigen
- Der Oberflächenabsauger dient ausschließlich zur Abführung des Schwimmbeckenwassers mit einer daran angeschlossenen Filter- Aufbereitungsanlage, gemäß den jeweiligen nationalen oder international geltenden Regelwerken.

ATTENTION!  The openings may not be used as steps, held onto or reached into.
- Trouble-free operation of the skimmer is to be ensured by way of regular checks.
- Protect from frost.
- The relevant national or international regulations (e.g. EU norm) are to be taken into account.
- The skimmer is used only to remove swimming pool water with a filter-preparation system connected to it in conjunction with the relevant nationally or internationally applicable regulations.

ATTENTION!  Les ouvertures ne doivent pas être utilisées comme des marches, pour se retenir ou pour introduire les mains.
- Le fonctionnement sans problème de l'aspirateur de surface doit être assuré par des contrôles réguliers.
- Protéger contre le gel.
- Respecter les règles nationales ou internationales correspondantes (par ex. norme EN)
- L'aspirateur de surface sert uniquement à évacuer l'eau du bassin avec un système de régénération à filtre qui y est raccordé, conformément aux prescriptions nationales ou internationales correspondantes en vigueur.

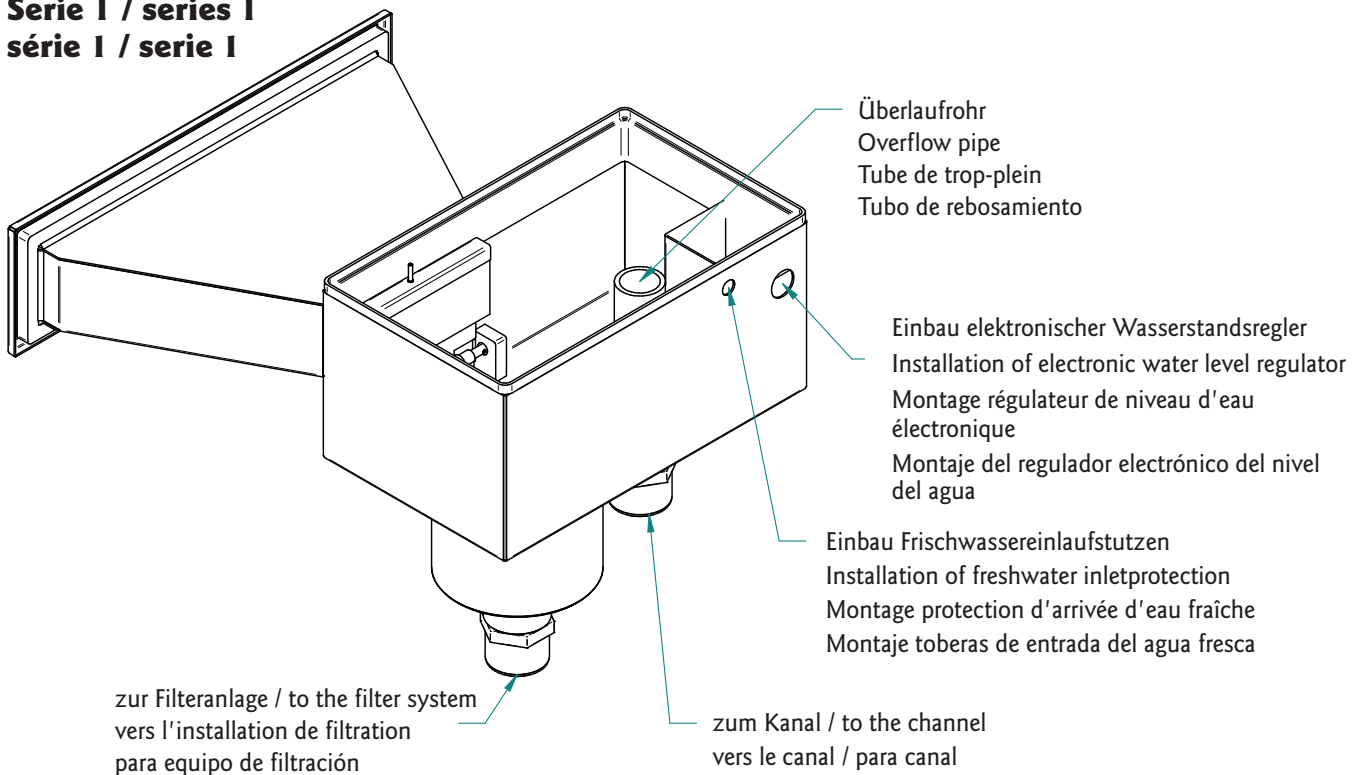
ATENCIÓN!  Las aberturas no deben utilizarse como huella de escalón, como sujeción o para agarrarlas con las manos.
- Debe asegurarse un funcionamiento correcto del aspirador de superficie una revisión periódica.
- Proteger de heladas.
- Deben observarse las respectivas disposiciones nacionales o internacionales (por ejemplo la norma EN)
- El aspirador de superficie se emplea únicamente para llevar el agua de la piscina hacia un filtro de tratamiento de agua conectado, según los reglamentos nacionales o internacionales vigentes.

Schalungsbeispiel
Typical concrete wall installation
Exemples de coffrage
Ejemplos de encofrado

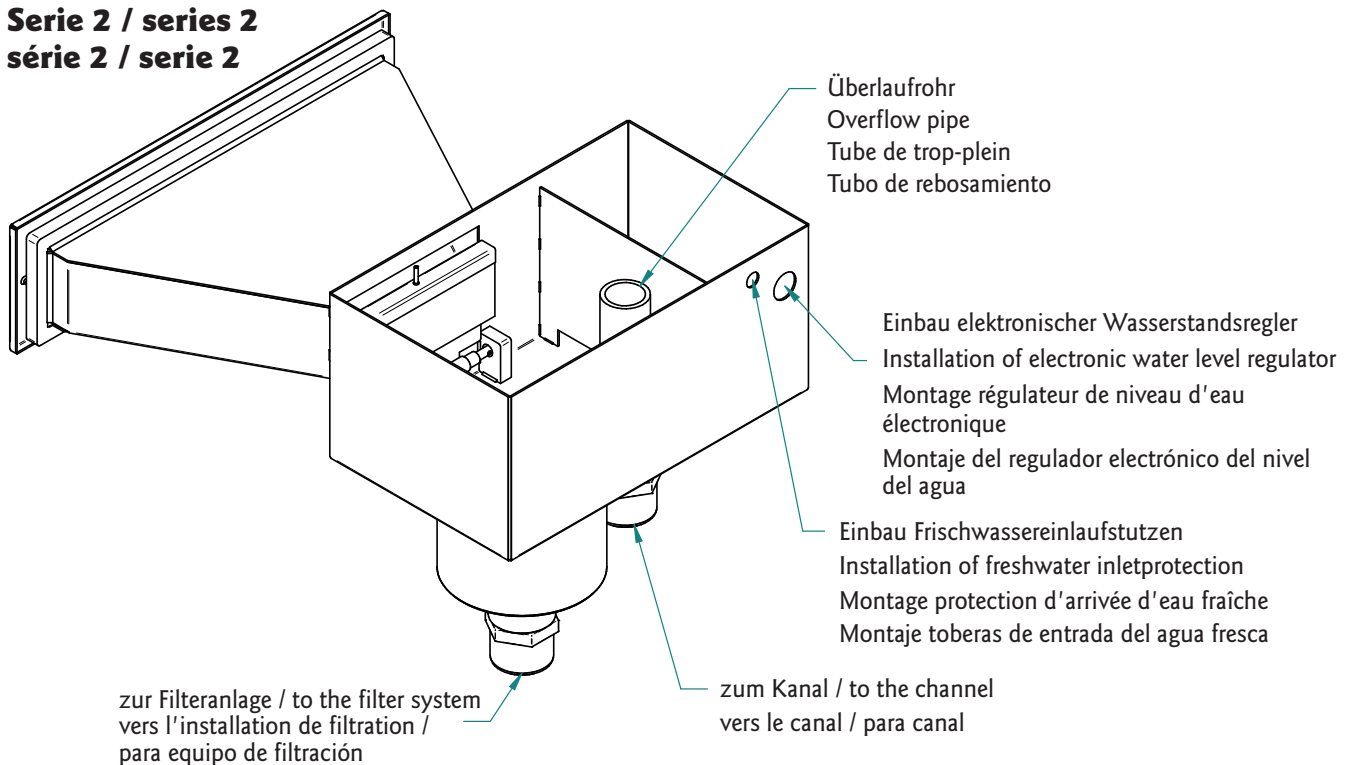


Einbaubeispiele elektronischer Wasserstandsregler Installation example electronic water level regulator Exemple d'installation régulateur de niveau d'eau électronique Ejemplo de instalación del regulador electrónico del nivel del agua

Serie 1 / series 1 série 1 / serie 1

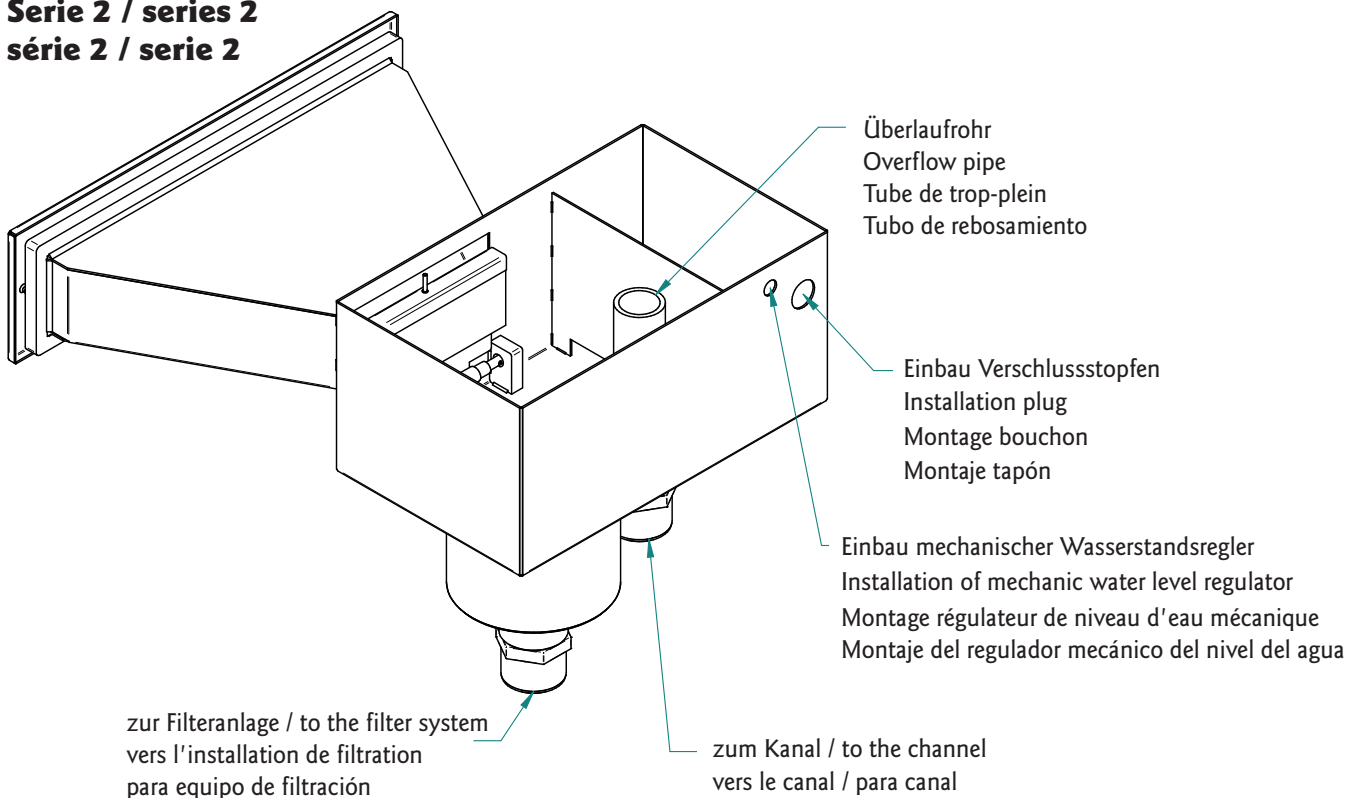


Serie 2 / series 2 série 2 / serie 2

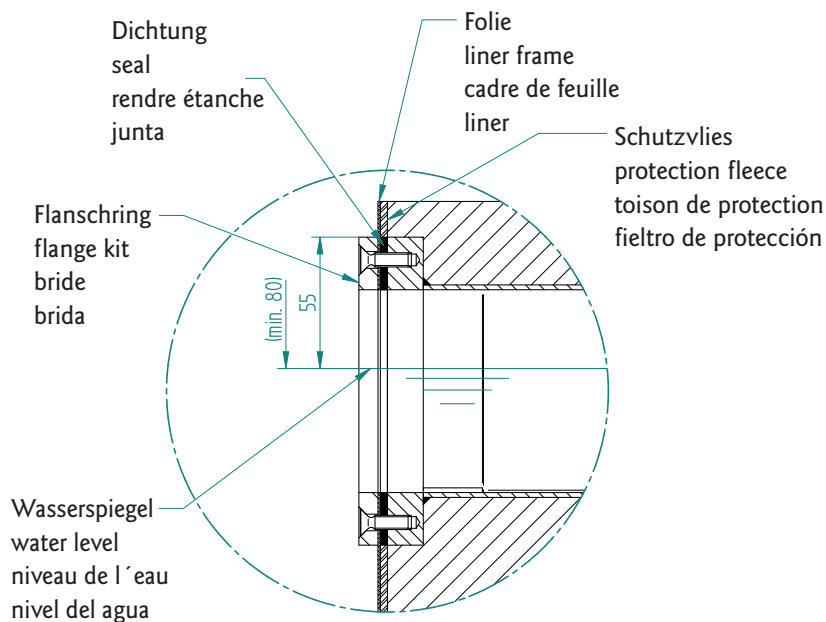


Einbaubeispiele mechanischer Wasserstandsregler Installation example mechanical water level regulator Exemple d'installation régulateur de niveau d'eau mécanique Ejemplo de instalación del regulador mecánico del nivel del agua

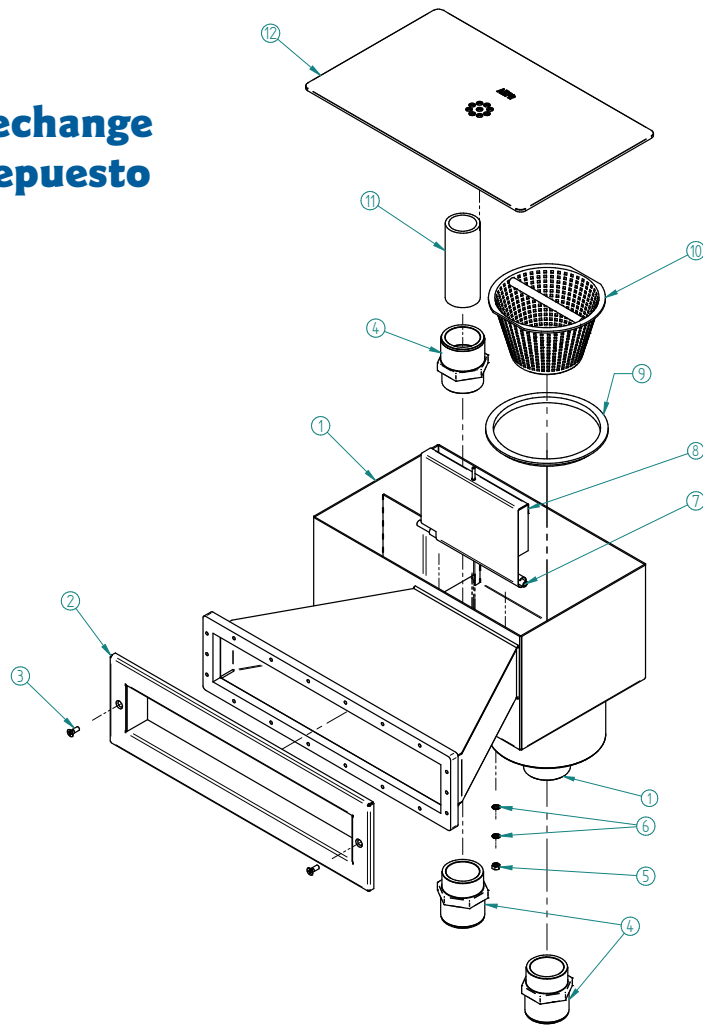
Serie 2 / series 2
série 2 / serie 2



Folienbecken / liner pool / bassin liner / piscina liner



Ersatzteile
Spares
Pièces de rechange
Piezas de repuesto



Art.-Nr / code / Réf. / N.° art.: 1270020

Pos. Item Pos. Item	Stückzahl Quantity Quantité Cant	Art.-Nr. Code Réf. N.° art.	Bezeichnung / Description / Description / Descripción
1.	1	578666	Gehäuse / housing / boîtier / nicho
2.	1	000001578692	Blende / cover / enjoliveur / embellecedor
3.	2	505251	Senkschraube / countersunk screw / vis à tête fraisée / tornillo de cabeza avellanada DIN 965 M6x16
4.	3	578682	PVC Muffennippel / PVC sleeve nipple / Raccord à manchon PVC / manguito reductor de PVC G2 AGx50x63 Müssen bauseits eingedichtet werden / must be sealed on site / étanchéité à réaliser sur place / los manguitos tiene que ser hermetizados en obra
5.	1	506002	Sechskantmutter / hexagonal nut / vis hexagonale / tuerca hexagonal DIN 934 M6
6.	2	506400	Fächerscheibe / serrated washer / rondelle éventail / arandela dentada DIN 6798 Ø6.4
7.	1	000011250250	Achse Skimmerklappe / skimmer flap axis / axe du clapet skimmer / eje compuerta del aspirador
8.	1	000001577540	Skimmerklappe / skimmer flap / clapet skimmer / compuerta del aspirador
9.	1	1272150191	Ring für Siebkorb / ring for basket sieve / anneau pour tamis / anillo para cesto filtrante
10.	1	000011250050	Siebkorb / basket sieve / tamis / cesto filtrante
11.	1	1271150191	Überlaufrohr / overflow pipe / tube de trop-plein / tubo de rebosamiento
12.	1	000001578691	Deckel / lid / couvercle / tapa

Zubehör / Accessories / Accessoires / Accesorios

Art.-Nr. / Code / Réf. / N.º art.	Artikelbezeichnung / Product type / Type de produit / Tipo de producto
1272020	Flanschsatz für Folienbecken / flange kit for liner pools / bride pour bassin liner / brida para piscina liner
1091050	Saugplatte / suction plate / plaque d'aspiration / placa de succión NW38
578700	Fliesenausgleich / tile spacer / compensation de carrelage / compensación de baldosa



Achtung / Attention / Attention / Atención

Grenzwerte im Schwimmbadwasser:

- Entkeimungsmittelgehalt bis 1,0 mg/l
- Chloridgehalt bis 500 mg/l
- pH-Wert 6,5 - 9,5

Pool water limits:

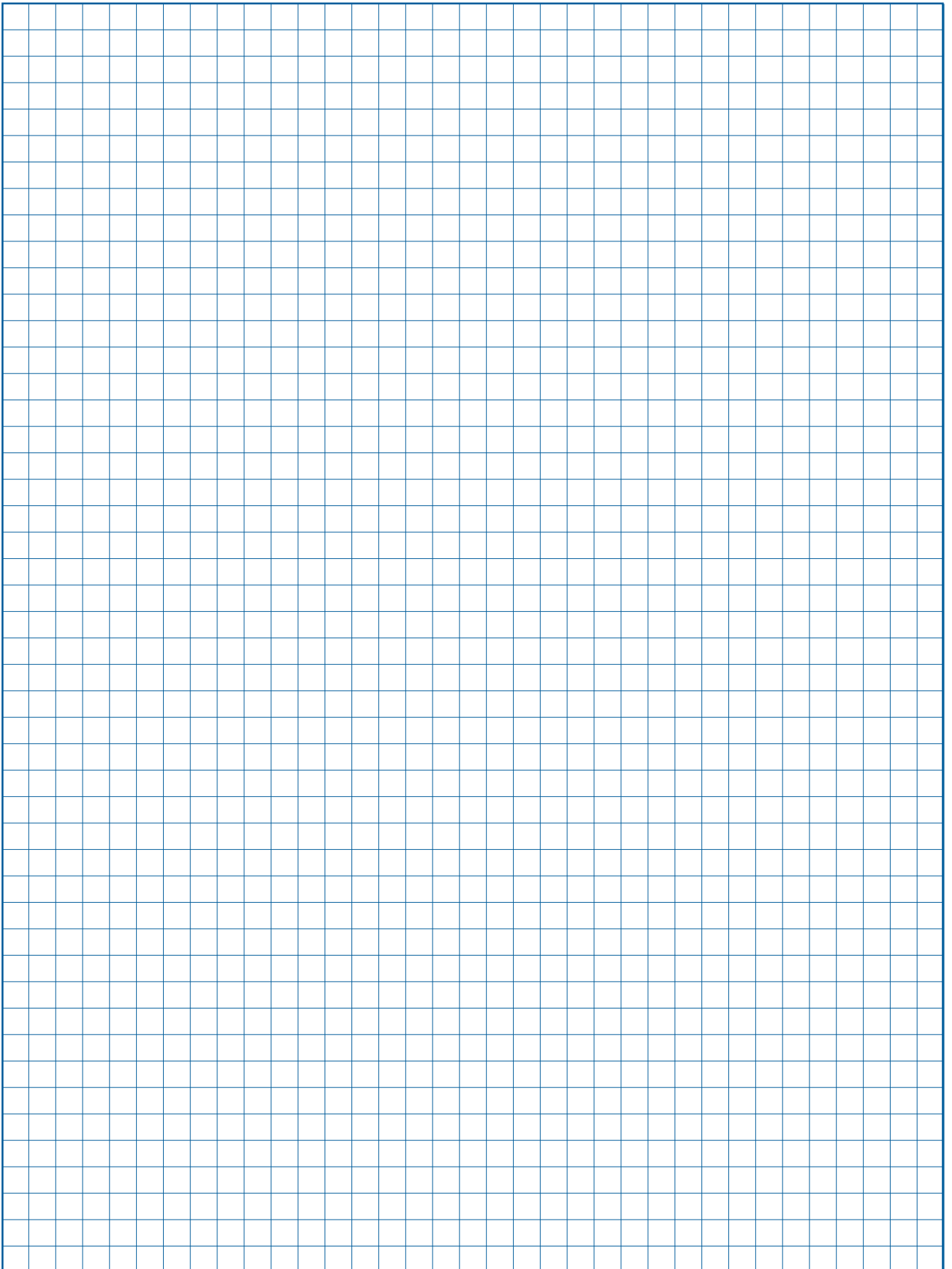
- Disinfectant content up to 1.0 mg/l
- Chloride content up to 500 mg/l
- pH value 6.5 - 9.5

Limites d'eau de piscine :

- Teneur en désinfectant jusque 1.0 mg/l
- Chlorures jusque 500 mg/l
- pH 6.5 - 9.5

Límites en el agua de la piscina:

- Contenido en desinfectante hasta 1.0 mg/l
- Cloruros hasta 500mg/l
- pH 6.5 - 9.5



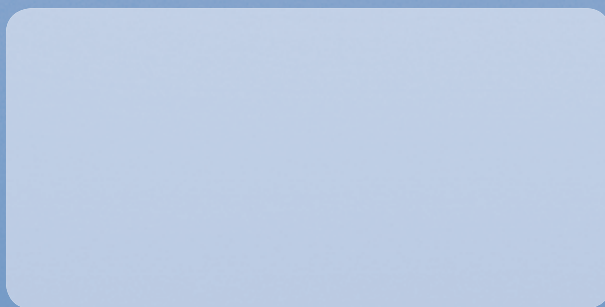
FitStar®

VitaLightD®

AllFit®

SpringFit®

brands of Hugo Lahme GmbH



Hugo Lahme

Perfektion in jedem Element.

Hugo Lahme GmbH · Kahlenbecker Straße 2 · D-58256 Ennepetal · Germany

Telefon +49 (0) 23 33 / 96 96-0 · Telefax +49 (0) 23 33 / 96 96 46

info@lahme.de · www.lahme.de

