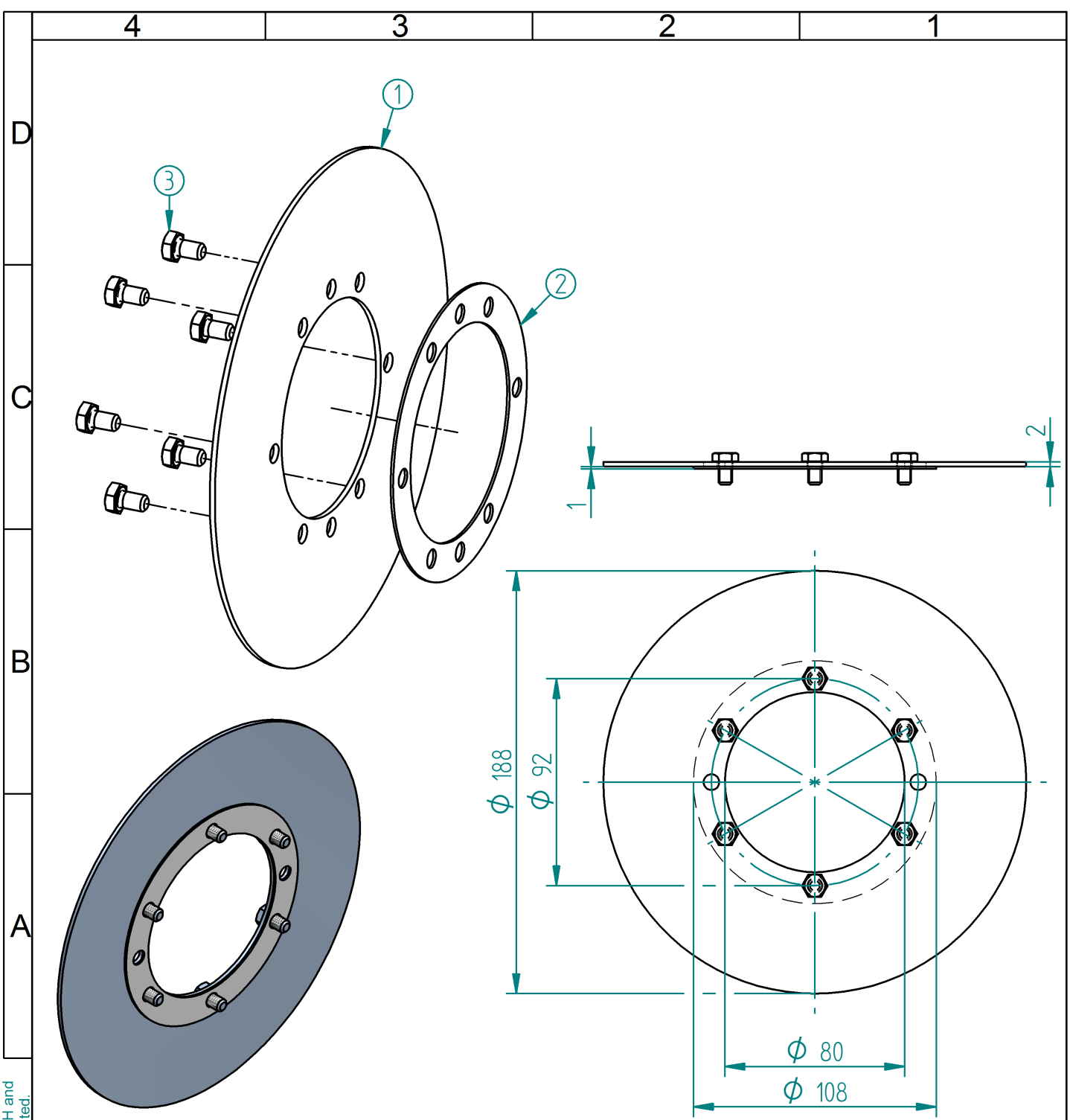


Diese Unterlage ist Eigentum der Firma Hugo Lahme GmbH und urheberrechtlich geschützt. Weitergabe an Dritte oder Vervielfältigung ist nicht statthaft.
 This document belongs to the property of company Hugo Lahme GmbH and is thereby proprietary. Transmissions or copies third parties are prohibited.



Pos.	Anz.	Bezeichnung	Bezeichnung 2	Artikel Nr.
3	6	Sechskantschraube DIN 933 M6x10		505020
2	1	Dichtung Streichflansch	Bodenablauf	576868
1	1	Streichflansch	Bodenablauf	576863

Fertigteil 3080020		Allgemeintoleranzen	Oberfläche	Maßstab 1:2 (1:2,5)	Position	Gewicht 0,386 kg
		ISO 2768-mk	DIN ISO 1302			
		Datum	Name	Streichflansch Bodenablauf		
		Bearb. 08.03.2017	reiner brandt			
		Gepr.				
		Norm				
		Hugo Lahme GmbH Kahlenbecker Str. 2 D-58256 Ennepetal			3080020.0	
Zust.	Änderung	Datum	Name	EDV Nr. 3080020 Streichfolienflansch_Bodenablauf.dff		Blatt 1 1 Bl
				Ersatz für Zchnng.-Nr.:		