



Diese Anleitung ist sorgfältig zu lesen und aufzubewahren.

This manual is to be read carefully and archived.

Cette instruction doit être exactement lue et archivée.

Estas instrucciones deben ser leídas cuidadosamente y archivadas.

VitaLight[®]D

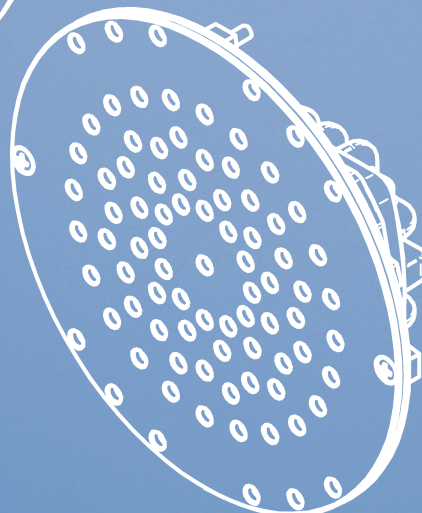
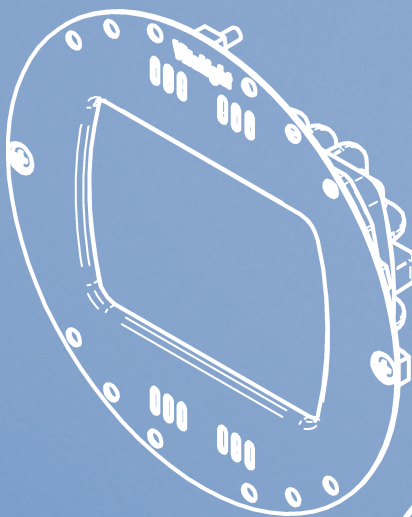
a brand of Hugo Lahme GmbH

**Einbau- und Bedienungsanleitung
VitaLight[®] 28er POWER LED 3.0
Unterwasserscheinwerfer
für Boden- und Hubbodeneinbau**

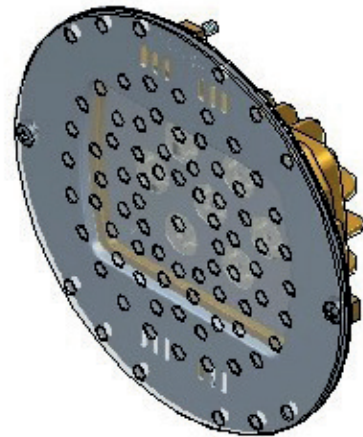
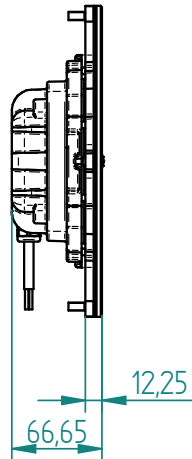
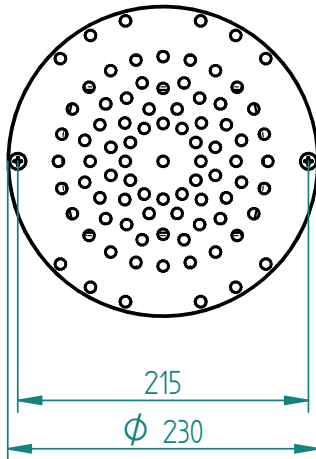
**User manual
VitaLight[®] 28 POWER LED 3.0
underwater floodlight for bottom and
adjustable bottom installation**

**Instruction
VitaLight[®] 28 POWER LED 3.0
projecteur de piscine pour
installation au fond de bassin
ou au fond mobile**

**Instrucciones
VitaLight[®] 28 POWER LED 3.0
foco de piscina
para montaje en el suelo
y en fondo elevable**



28er POWER LED 3.0 Unterwasserscheinwerfer
28 POWER LED 3.0 underwater floodlight
28 POWER LED 3.0 projecteur de piscined
28 POWER LED 3.0 foco de piscina



Bodeneinbau / Bottom installation /
Installation au fond de bassin / Montaje en el suelo

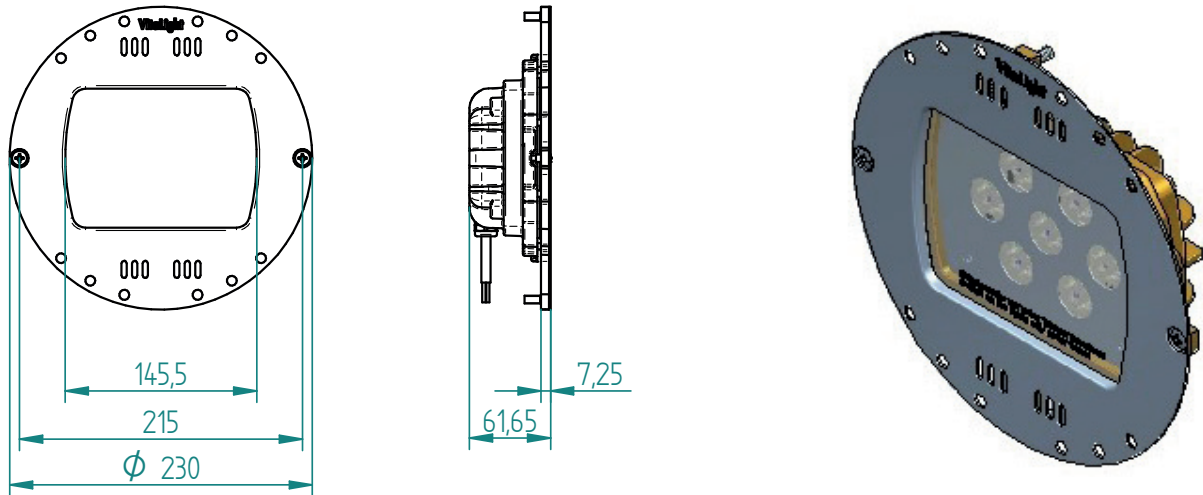
Art.-Nr. / Code / Réf. / Ref - Bodeneinbau / bottom installation / installation au fond de bassin / montaje en el suelo		
Rotguss Gun metal Laiton rouge Bronce	Bronze Bronze Bronze Bronce GBZ	Blende V4A (1.4404 / 1.4571) Cover made of stainless steel (316L / 316Ti) Enjoliveur inox 316L / 316Ti Embellededor acero inoxidable 316L/316Ti
4.44610120	4.44610121	28er / 28 POWER LED 3.0 Tageslichtweiß / Daylight-white / Lumière du jour / Luz día 6000 K
4.44610220	4.44610221	28er / 28 POWER LED 3.0 RGBW / RGBW / RGBW / RGBW
4.44610320	4.44610321	28er / 28 POWER LED 3.0 Neutralweiß / Neutral-white / Blanc neutre / Blanco neutro 4500 K
4.44610420	4.44610421	28er / 28 POWER LED 3.0 Warmweiß / Warm-white / Blanc chaud / Blanco cálido 3000 K
Edelstahl (1.4404 / 1.4571) Stainless steel (1.4404 / 1.4571) Acier inox (1.4404 / 1.4571) Acero inoxidable (1.4404 / 1.4571)		Blende V4A (1.4404 / 1.4571) Cover made of stainless steel (316L / 316Ti) Enjoliveur inox 316L / 316Ti Embellededor acero inoxidable 316L/316Ti
4.444610120		28er / 28 POWER LED 3.0 Tageslichtweiß / Daylight-white / Lumière du jour / Luz día 6000 K
4.444610220		28er / 28 POWER LED 3.0 RGBW / RGBW / RGBW / RGBW
4.444610320		28er / 28 POWER LED 3.0 Neutralweiß / Neutral-white / Blanc neutre / Blanco neutro 4500 K
4.444610420		28er / 28 POWER LED 3.0 Warmweiß / Warm-white / Blanc chaud / Blanco cálido 3000 K

Achtung / Attention / Attention / Atención



Unterwasserscheinwerfer nicht öffnen, da sonst Gewährleistungsverlust!
Do not open the underwater floodlight, otherwise loss of guarantee!
Ne jamais ouvrir les projecteurs de piscine, sinon perte de garantie constructeur!
No abrir nunca los focos, ello supondrá la pérdida de garantía del fabricante.

28er POWER LED 3.0 Unterwasserscheinwerfer
28 POWER LED 3.0 underwater floodlight
28 POWER LED 3.0 projecteur de piscined
28 POWER LED 3.0 foco de piscina



Hubbodeneinbau / Adjustable bottom installation /
Installation au fond mobile / Montaje en fondo elevable

Art.-Nr. / Code / Réf. / Ref - Hubbodeneinbau / adjustable bottom installation / installation au fond mobile / montaje en fondo elevable		
Rotguss Gun metal Laiton rouge Bronce	Bronze Bronze Bronze Bronce GBZ	Blende V4A (1.4404 / 1.4571) Cover made of stainless steel (316L / 316Ti) Enjoliveur inox 316L / 316Ti Embellededor acero inoxidable 316L/316Ti
4.44620020	4.44620021	28er / 28 POWER LED 3.0 Tageslichtweiß / Daylight-white / Lumière du jour / Luz día 6000 K
4.44620220	4.44620221	28er / 28 POWER LED 3.0 RGBW / RGBW / RGBW / RGBW
4.44620320	4.44620321	28er / 28 POWER LED 3.0 Neutralweiß / Neutral-white / Blanc neutre / Blanco neutro 4500 K
4.44620420	4.44620421	28er / 28 POWER LED 3.0 Warmweiß / Warm-white / Blanc chaud / Blanco cálido 3000 K
Edelstahl (1.4404 / 1.4571) Stainless steel (1.4404 / 1.4571) Acier inox (1.4404 / 1.4571) Acero inoxidable (1.4404 / 1.4571)		Blende V4A (1.4404 / 1.4571) Cover made of stainless steel (316L / 316Ti) Enjoliveur inox 316L / 316Ti Embellededor acero inoxidable 316L/316Ti
4.444620020		28er / 28 POWER LED 3.0 Tageslichtweiß / Daylight-white / Lumière du jour / Luz día 6000 K
4.444620220		28er / 28 POWER LED 3.0 RGBW / RGBW / RGBW / RGBW
4.444620320		28er / 28 POWER LED 3.0 Neutralweiß / Neutral-white / Blanc neutre / Blanco neutro 4500 K
4.444620420		28er / 28 POWER LED 3.0 Warmweiß / Warm-white / Blanc chaud / Blanco cálido 3000 K

Achtung / Attention / Attention / Atención



Unterwasserscheinwerfer nicht öffnen, da sonst Gewährleistungsverlust!
 Do not open the underwater floodlight, otherwise loss of guarantee!
 Ne jamais ouvrir les projecteurs de piscine, sinon perte de garantie constructeur!
 No abrir nunca los focos, ello supondrá la pérdida de garantía del fabricante.

Konstruktion / Construction / Construction / Construcción

Unterwasserscheinwerfer aus korrosionsbeständigem Rotguss oder Bronze und Edelstahl, Sicherheitsglasscheibe 5 mm und 5 m VitaLight[®] Spezial-Unterwasserkabel 2 x 1,5 mm². Schutzklasse III IP 68. Bodeneinbauversion mit Wabenabdeckung aus Polycarbonat (Makrolon).

Underwater floodlight made of high quality corrosion resistant gun metal or bronze and stainless steel, security glass 5mm and 5 m VitaLight[®] special underwater cable 2 x 1.5 mm². Safety class III IP 68. Bottom installation version with comb cover made of polycarbonate (Makrolon).

Le projecteur de piscine est en laiton rouge ou bronze et inox de haute qualité résistant à la corrosion, verre de sécurité 5 mm et 5 m de câble subaquatique spécial VitaLight[®] de 2 x 1,5 mm². Classe de protection III IP 68. Version pour installation au fond de bassin avec protection mécanique en polycarbonate (Makrolon).

El foco piscina es de bronce o bronce GBZ y acero inoxidable de alta calidad resistente a la corrosión, vidrio de seguridad de 5 mm y 5 m de cable subacuático especial VitaLight[®] de 2 x 1.5 mm². Protección clase III IP 68. Versión de montaje en el fondo con cubierta panel de policarbonato (Makrolon).

Montage / Installation / Installation / Instalación

Bei der Installation sind die geltenden Sicherheitsvorschriften zu beachten. Betrieb nur unter Wasser! Empfohlene Einbautiefe für Hubbodenversion 600 mm unterhalb des Wasserspiegels. Bei der Montage ist ausschließlich Edelstahlwerkzeug zu verwenden.

For the installation and operation follow the applicable safety regulations. The underwater floodlight may only be used under water. Recommended installation depth for adjustable bottom version 600 mm under the water level. While assembling do only use tools made of stainless steel.

Pour installation de ce projecteur de piscine respecter les normes applicables. Le projecteur de piscine ne doit être mis en service qu'en situation immergée. La profondeur de montage recommandé pour installation au fond mobile est à 600 mm au-dessous de niveau d'eau. Pour le montage n'utiliser que de l'outillage en inox.

Para la instalación de este foco respetar la normativa de seguridad. El foco de piscina sólo debe ponerse en marcha estando sumergido. La profundidad de montaje recomendada es 600 mm, por debajo del nivel del agua. Para el montaje utilizar exclusivamente herramientas en acero inoxidable.

Pflegeanleitung / Maintenance instruction / Guide de soins /

Instrucciones de mantenimiento

Zur Reinigung der sichtbaren Teile nur lösungsmittel- und säurefreie Reinigungsmittel verwenden. Bitte keinen Hochdruckreiniger verwenden.

Use only solvent- and acid-free cleaners for cleaning of the visible parts. Please do not use a high pressure cleaner.

Effectuer le nettoyage des pièces visibles à l'aide de produits ne contenant pas de solvant. Ne pas utiliser des appareils à haute pression.

Efectuar la limpieza de las zonas visibles con la ayuda de productos que no contengan disolventes. No utilizar aparatos de alta tensión.

Bitte beachten / Please note / Attention / Atención

Der Unterwasserscheinwerfer ist nur für den Betrieb unter Wasser geeignet. Um eine dauerhaft ansprechende Optik zu gewährleisten, sollte das Wasser einen pH-Wert von 7 bis 8 haben und frei von metallangreifenden Bestandteilen sein. Unterwasserscheinwerfer vor Frost schützen. Bei der Verlegung des Anschlusskabels ist darauf zu achten, dass dieses durch den Schutzschlauch über den Wasserspiegel geführt wird.

The underwater floodlights are only suitable under water. The water should have a pH-value between 7 and 8 and be free of metal attacking ingredients for maintaining a permanent attractive appearance. Protect against freezing. While installing the connection cable, make sure that the cable is carried through the protection hose above the water level.

Le projecteur de piscine ne doit seulement être utilisé qu'en situation immergée. L'eau doit avoir une valeur pH entre 7 et 8 et ne pas contenir des substances nuisibles au métal pour assurer une bonne apparence permanente. À protéger contre gelée. À la pose du câble de projecteur, celui-ci doit être introduit dans la gaine de protection faisant un coude au-dessus du niveau d'eau.

El foco de piscina no debe ser utilizado más que estando sumergido. El agua debe tener un valor entre 7 y 8 y no debe conter sustancias que ataquen al metal para asegurar una buena apariencia permanente. Proteger del hielo. Durante la instalación del cable este debe ser introducido en el tubo de protección haciendo un codo por encima del nivel del agua.

Einbauanleitung

1. Unterwasserscheinwerfer auf den Beckenrand legen und das Kabel durch die Kabelverschraubung der Einbaunische bis in die Verteilerdose ziehen. Die Kabelverschraubung in der Einbaunische fest anziehen. Ungefähr 1 m Anschlusskabel aufgerollt in der Einbaunische lassen.

Es ist unbedingt darauf zu achten, dass keine scharfen Kanten vorstehen, da sonst das Kabel beschädigt werden kann.

2. Unterwasserscheinwerfer mit beiden Senkschrauben mit der Einbaunische, bzw. mit dem Flansch verschrauben.
3. Anschlüsse an der Versorgungseinheit laut Anschlussplan ausführen.

Achtung: Sämtliche Metalleinbauteile sind gemäß VDE 0100 Teil 702 an einen Potenzialausgleich (Potentialringleitung) anzuschließen! Bei der Montage ist zwingend darauf zu achten, dass die Anschlusskabel nicht beschädigt werden! Das



Anschlusskabel ist in die Einbaunische einzurollen (siehe Bild 1) und nicht um den Unterwasserscheinwerfereinsatz zu wickeln (siehe Bild 2). Ein scharfkantiges Abknicken des Anschlusskabels an der Quetschverschraubung ist untersagt. Es ist in einer Schlaufe zu verlegen (siehe Bilder 3 und 4).

Installation instruction

1. Put the underwater floodlight on the pool border. Pull the cable through the cable gland of the built-in-niche into the junction box. Then fix the cable gland in the built-in niche carefully. Leave about 1 m of the connection cable rolled inside the built-in niche. Pay attention that no sharp edges protrude because otherwise the silicone cable can get damaged.

2. Screw up the underwater floodlight inset by using the two flat head screws at the assembly bay or at the flange.

3. The connections to the supply unit have to be conducted as specified in the connection diagram.

Attention: All metal mounting parts have to be cross bonded and earthed (closed potential circuit) in an approved manner! While assembling it has to be assured that the connection cables will not be damaged! The connecting cable



is to be rolled into the built-in niche (see fig. 1) and not around the underwater floodlight unit (see fig. 2). Do not bend the connecting cable abruptly at the compression fitting, but lay it in a loop (see figs. 3 and 4).

Montage dans le bassin

1. Poser le projecteur de piscine sur le bord du bassin. Introduire le câble dans le presse-étoupe du boîtier mural jusqu'à la boîte de dérivation. Bien serrer le presse-étoupe dans le boîtier mural. Laisser environ 1 m de câble roulé dans le boîtier. Il est important de bien faire attention de ne pas endommager le câble sur des bords coupants.

2. Fixer le projecteur à l'aide des deux vis sur le boîtier mural; ou sur le flasque liner.

3. Branchement à effectuer suivant le schéma.

Attention: Toutes les pièces à insérer en métal sont à relier au circuit équipotentiel (conduite en circuit fermé équipotentiel).



Au montage il est essentiel de ne pas blesser le câble du projecteur! Le câble de projecteur est à enrouler dans le boîtier mural voir photo 1 et non autour du corps de projecteur voir photo 2. Un pliage excessif du câble en sortie de presse étoupe est interdit. Il est à poser suivant photo 3.

Montaje en el vaso

1. Colocar el foco de piscina sobre la coronación. Introducir el cable en el prensa del nicho de preinstalación hasta la caja de derivación. Apretar bien el prensa al nicho. Dejar alrededor de 1 m de cable enrollado en el nicho. Es importante poner atención en no dañar el cable con los bordes cortantes.

2. Fijar el foco con ayuda de dos tornillos al nicho, o a la brida del liner.

3. La conexión debe realizarse siguiendo el esquema.

Atención: Todas las piezas a insertar en metal deber ser conectadas a un circuito equipotencial (toma de tierra). Durante



el montaje es esencial no dañar el cable del foco. El cable del foco tiene que enrollarse en el nicho de preinstalación, ver foto. 1 y no alrededor del cuerpo del foco, ver foto 2. No doblar excesivamente el cable en la salida del prensa. Colocar según foto 3.

Bild / figure / photo / foto 1



richtig / right / correct / bien

Bild / figure / photo / foto 2



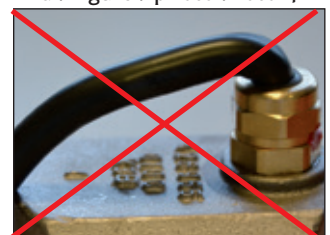
falsch / wrong / faux / mal

Bild / figure / photo / foto 3



richtig / right / correct / bien

Bild / figure / photo / foto 4



falsch / wrong / faux / mal



Achtung / Attention / Attention / Atención

Der rote Dichteinsatz in der Einbaunische muss durch den beiliegenden Dichteinsatz (schwarz) ersetzt werden:
Dichteinsatz schwarz (Art.-Nr. 576419) für: Monochrom / RGBW Kabel 2 x 1,5 mm²

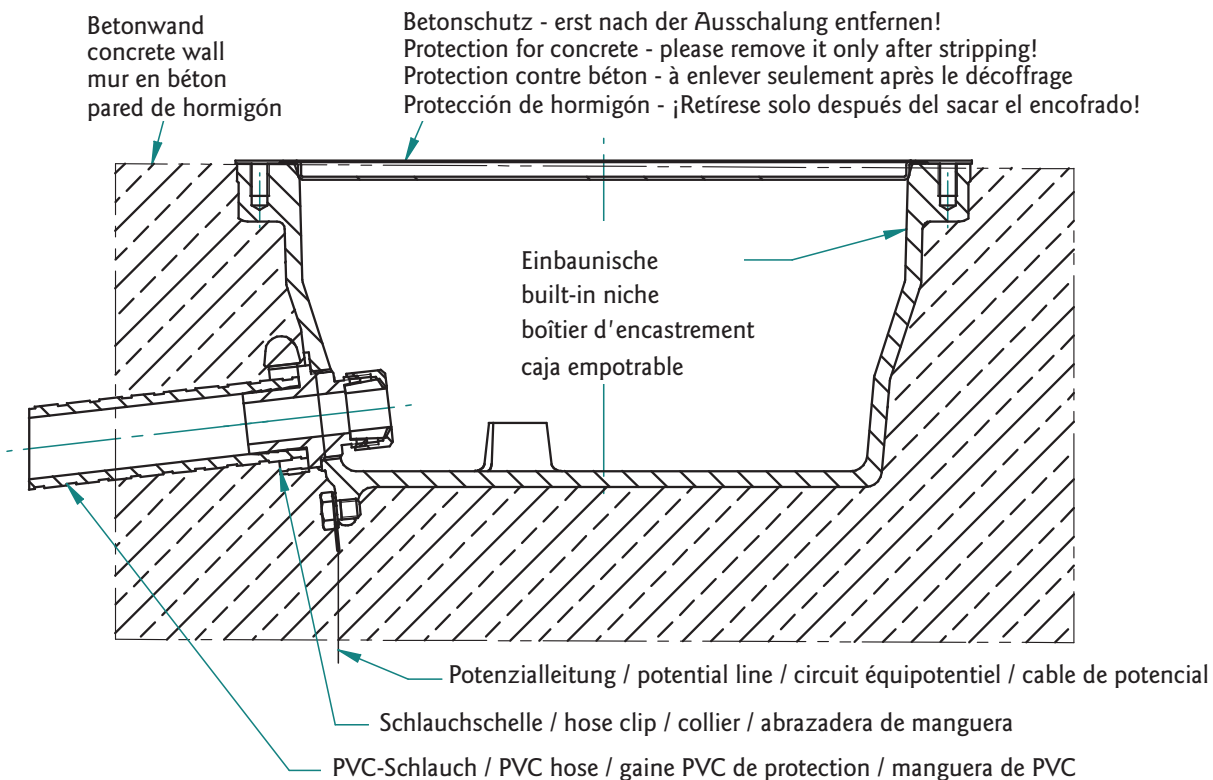
The red sealing insert in the built-in niche must be exchanged using the enclosed sealing insert (black):
Sealing insert black (code 576419) for: Monochrome / RGBW cable 2 x 1,5 mm²

L'insert de joint rouge dans le boîtier d'encastrement doit être remplacé par l'insert de joint ci joint (noir) :
L'insert de joint noir (réf. 576419) pour : Monochrome / RGBW câble 2 x 1,5 mm²

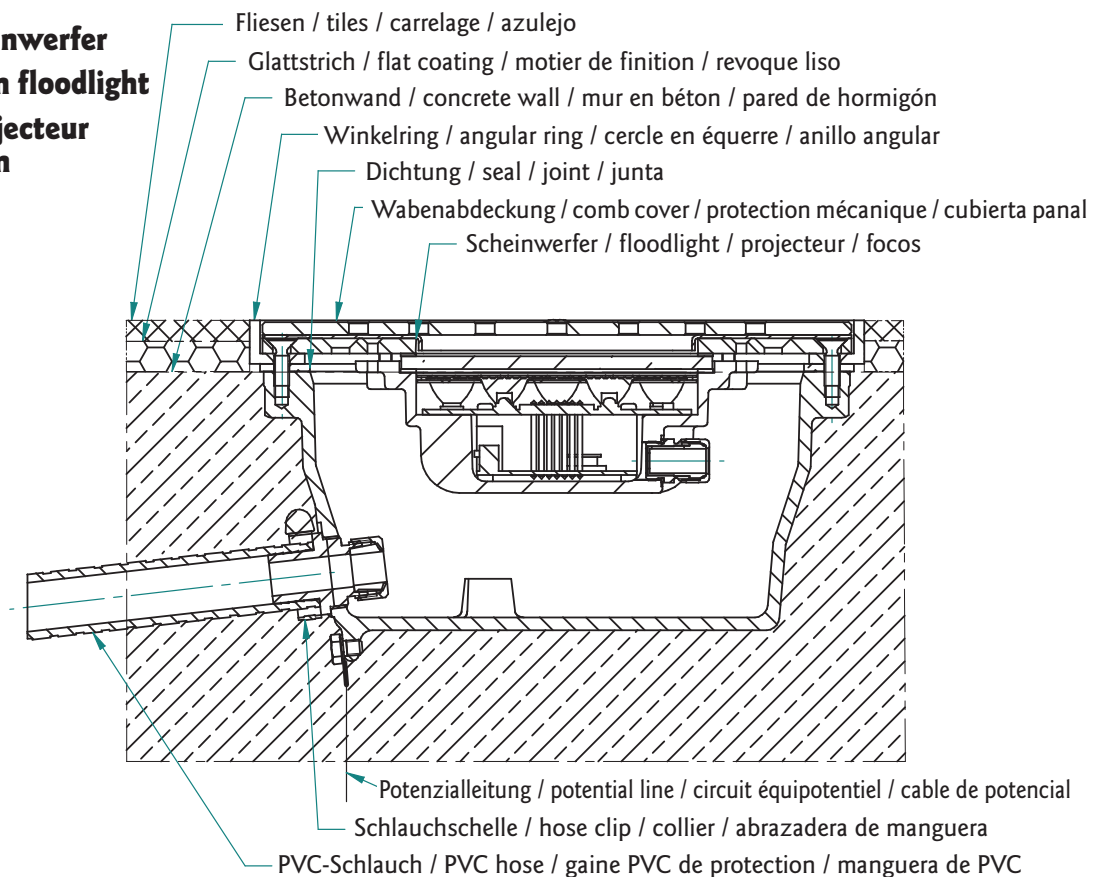
La inserción de junta roja en el nicho de preinstalación debe ser reemplazado por la inserción de junta que se indica aquí (negra):
La inserción de junta negra (ref. 576419) para: monocromo / RGBW cable 2 x 1.5 mm²

Einbaubeispiel Bodeneinbau Installation example bottom installation Exemple d'installation au fond de bassin Ejemplo de instalación montaje en el suelo

Schalungsbeispiel Formwork example Exemple de coffrage Ejemplos de encofrado

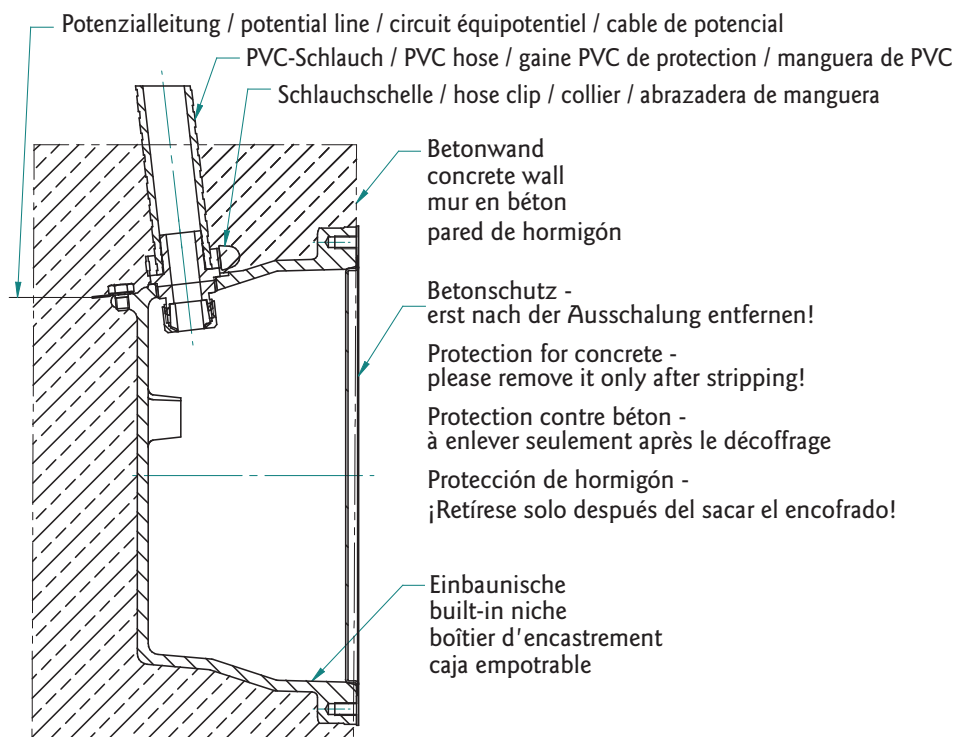


Einbau Bodenscheinwerfer
Installation bottom floodlight
Installation de projecteur pour fond de bassin
Montaje del foco de pavimento



Einbaubeispiel Hubbodeneinbau / Installation example bottom installation
Exemple d'installation au fond de bassin
Ejemplo de instalación montaje en fondo elevable

Schalungsbeispiel
Formwork example
Exemple de coffrage
Ejemplos de encofrado

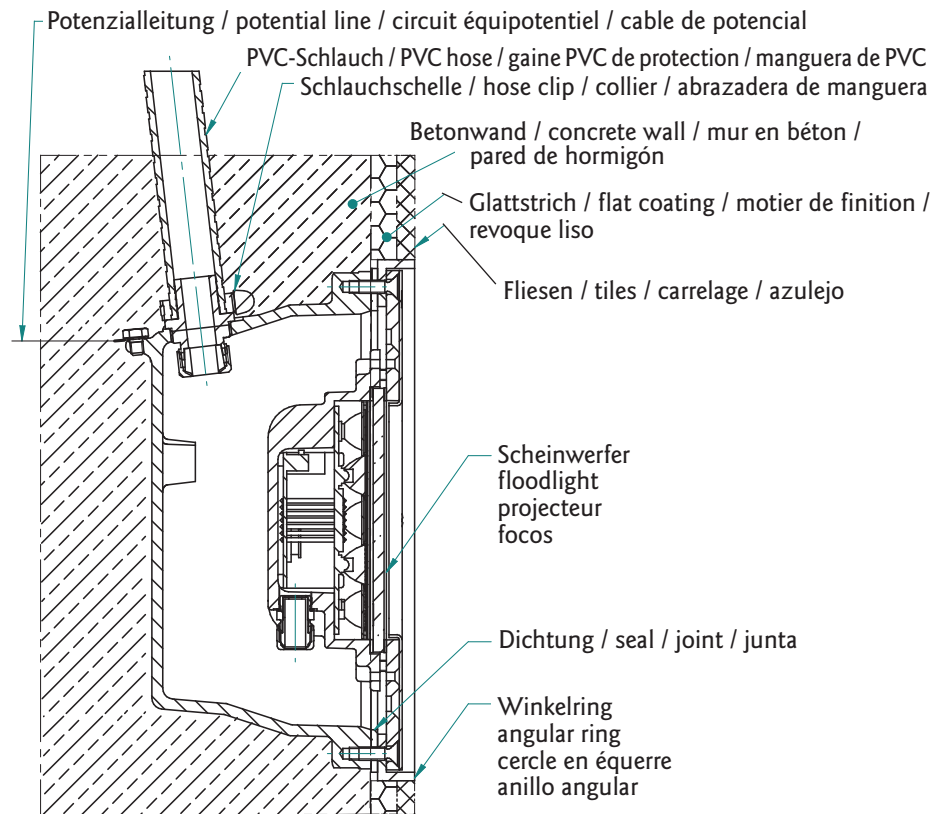


Einbau Hubbodenscheinwerfer

Installation adjustable bottom floodlight

Installation de projecteur pour fond mobile

Montaje del foco de fondo elevadizo



Versorgungseinheit / supply unit / boîtier d'alimentation / Caja de alimentación

Der Anschluss darf nur gemäß DIN EN 61558/VDE 0570, DIN EN 61347/VDE 0712, VDE 0100 Teil 410 erfolgen.

Connection is only to be made at a safety controller according to DIN EN 61558/VDE 0570 DIN EN 61347 VDE 0712, VDE 0100 part 410.

Les appareils d'alimentation / ballast à utiliser sont de sécurité selon les normes DIN EN 61558/VDE 0570, DIN EN 61347/VDE 0712 / VDE 0100 chapitre 410.

La conexión sólo debe hacerse según las normas DIN EN 61558/VDE 0570, DIN EN 61347/VDE 0712 / VDE 0100 parte 410.



Elektrischer Anschluss / Electric connection / Branchement électrique / Conexiones eléctricas

Der Unterwasserscheinwerfer darf nur mit einer Versorgungseinheit der Firma HUGO LAHME betrieben werden. Bei der Installation ist die DIN VDE 0100-701 und 702 zu beachten. Gemäß VDE 0100-430 sind alle Kabel bauseits gegen Überlastung zu schützen. Die Betriebsspannung des Leuchtmittels darf 24 V DC nicht überschreiten.

Damit die Datenübertragung zu den Unterwasserscheinwerfern nicht gestört bzw. beeinträchtigt wird, muss das Anschlusskabel sowie die Kabelverlängerung von der Versorgungseinheit zum Unterwasserscheinwerfer getrennt von anderen leistungsführenden Leitungen verlegt werden. **Nicht wie in Bild 5 dargestellt!** Unter Umständen sind getrennte EMV Schutzrohre/-schläuche zu verwenden!

Die Installation darf nur von einer zugelassenen Elektrofachkraft vorgenommen werden.

The underwater floodlight may only be used in connection with a supply unit from HUGO LAHME. All construction and cables have to be protected against overloading (provided by customer). Do not exceed the operating voltage of the lamps (24 V DC).

To ensure that data transmission to the underwater spotlights is not disturbed or impaired, the connector cable and the cable extension from the supply unit to the underwater spotlight must be laid separately from other power cables. **Not as shown in picture 5!** Under certain circumstances, separate EMC shielded tubes or hoses must be used!

The installation work has to be conducted by a certified electrician.

Les projecteurs de piscine ne doivent être raccordés qu'avec un boîtier d'alimentation de la société HUGO LAHME. L'installation doit être réalisée suivant la norme C 15-100 VDE 0100-430 disant que tous les câbles sont à protéger contre une surtension. La tension nominale des sources (24 V DC) est impérativement à respecter.

Afin de ne pas perturber la transmission de données vers les projecteurs aquatiques, le câble de raccordement et la rallonge reliant l'unité d'alimentation et le projecteur aquatique doivent être posés séparément des autres câbles conducteurs. **Pas comme l'illustration 5 !** Le cas échéant, utilisez tuyaux/tubes de protection CEM séparés !

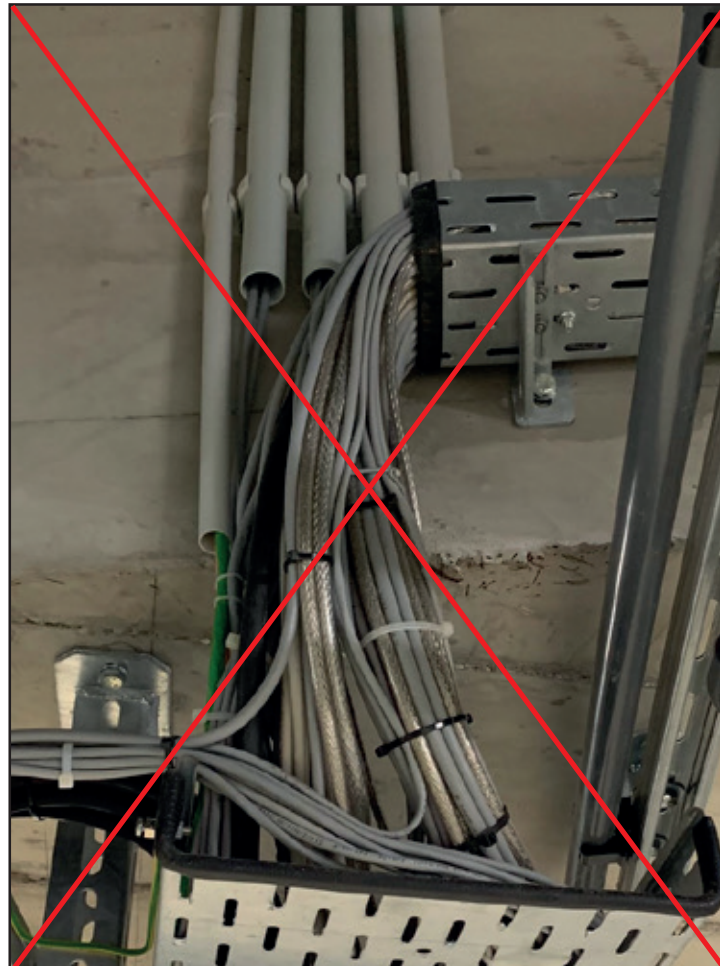
L'installation doit être effectuée uniquement par du personnel qualifié.

Los focos de piscinas no deben ser conectados más que con una caja de alimentación de la marca HUGO LAHME. La instalación debe realizarse siguiendo la norma C 15-100 VDE0100-430 que indica que todos los cables deber protegerse contra una subida de tensión. No exceder La tensión nominal de las fuentes (24 V DC).

Para que la transmisión de datos a los focos subacuáticos no esté interrumpida o tenga interferencias hay que tender el cable de conexión y la prolongación de la unidad de abastecimiento hacia el foco separados de otros conductos. **¡No como se muestra en la figura 5!** ¡En determinadas circunstancias debe usar tubos / mangueras de protección CEM!

La instalación debe ser realizada únicamente por personal calificado.

Bild 5 / figure 5 / photo 5 / foto 5



falsch / wrong / faux / mal

ACHTUNG! / ATTENTION! / ATTENTION! / ATENCIÓN!



Tritt ein Defekt an der Versorgungseinheit oder am Unterwasserscheinwerfer auf, ist eine fachgerechte Reparatur nur durch den Hersteller zulässig.

In case of damage of the underwater floodlight or a control element, only professional reparation by the manufacturer is allowed.

En cas de panne de composants ou de projecteur une réparation par l'utilisateur ne sera pas reconnue, celle-ci ne doit être effectuée que par le fabricant.

En caso de avería de los componentes o del foco sólo se aceptarán reparaciones realizadas por el fabricante.



Elektrischer Anschlussplan / Electrical connection diagram

Schéma de branchement / Esquema de conexión

Monochrom & RGBW / Monochrome & RGBW / Monochrome & RGBW / Monocromo y RGBW

A = Verteilerdose / Connection box / Boîte de dérivation / Caja de derivación

D = Netzteil / Power supply / Appareil d'alimentation / Aparato de alimentación 40600050
oder/or/ou/o Vorschaltgerät / Ballast / Ballast / Ballast 40600150

E = Schalter / Switch / Interrupteur/ Interruptor

F = Sicherung / Fuse / Protection / Protección

L1 = Phase / Maine / Phase / Fase

N = Neutraleiter / Neutral / Neutre / Neutro

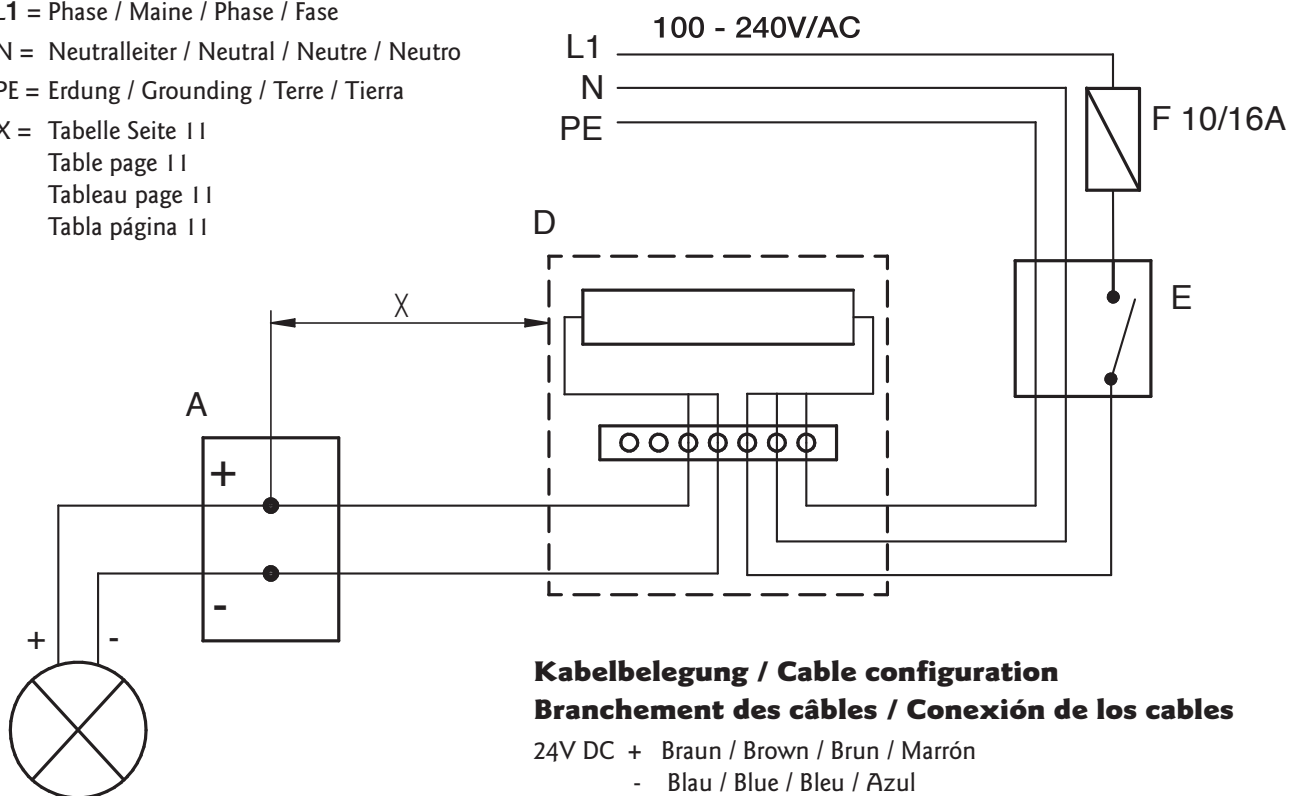
PE = Erdung / Grounding / Terre / Tierra

X = Tabelle Seite 11

Table page 11

Tableau page 11

Tabla página 11



Kabelbelegung / Cable configuration

Branchement des câbles / Conexión de los cables

24V DC + Braun / Brown / Brun / Marrón

- Blau / Blue / Bleu / Azul

28er / 28 POWER LED 3.0

Achtung / Attention / Attention / Atención



Eine falsche Anschlussbelegung zerstört den Scheinwerfer.

An incorrect clamping destroys the underwater floodlight.

Un mauvais branchement détruit le projecteur de piscine.

Una conexión equivocada destruye el foco.



ACHTUNG: Für Unterwasserscheinwerfer mit 5 m vormontiertem Kabel
ATTENTION: For underwater floodlights with 5 cable pre-assembled
ATTENTION: Pour projecteurs de piscine avec 5 m de câble déjà monté
ATENCIÓN: Para focos de piscina con 5 m de cable ya montado

Kabellänge / -querschnitt

Am Unterwasserscheinwerfer ist bereits ab Werk ein Kabel von 5 m Länge angebracht. Wenn eine Kabelverlängerung notwendig ist, erfolgt die Kabelauswahl entsprechend der gewünschten Länge von der Verteilerdose bis zur Versorgungseinheit. Die nachfolgende Tabelle zeigt die Kabellängen und den zu wählenden Kabelquerschnitt für die gewünschte Verlängerung. Es darf jeweils immer nur mit einem Kabelquerschnitt verlängert werden! Bei einer Verlängerung des UWS-Kabels muss die Verbindungsstelle außerhalb des Beckens entweder an einem trockenen Ort liegen oder es ist eine Verteilerdose von mindestens IP 65 zu verwenden. Im Außenbereich muss die Verteilerdose zwingend mit einem isolierenden und versiegelnden Gel ausgegossen werden. Alle Verbindungs- und offene Kabelstellen müssen vom Gel komplett überdeckt sein. Der Ort der Verlängerung muss stets zugänglich sein! Bei einer Spannungsversorgung von 24 V ist ein Spannungsabfall von 1,5 V zwischen Versorgungseinheit und Verteilerdosen zulässig.

Cable length / cable cross section

You get the underwater floodlight ex works with a cable length of 5 m. If a cable needs to be extended, it will be selected according to the length required from the junction box to the supply unit. The following table shows the cable lengths as well as the cable cross section which has to be chosen for the extension requested. You may only carry out extensions with one cable cross section! In the event of the extension of the underwater spotlight cable, the connection point must be outside the pool, either in a dry location, or a distribution box with at least IP 65 must be used. When using outdoors, the distribution socket must be lined with an insulating and sealing gel. All connections and open cable positions must be completely covered by the gel. The location of the extension must always be accessible! A fall of voltage of 1.5 V between the supply unit and the junction box is acceptable at a power supply of 24 V.

Longueur de câble et section

Le projecteur de piscine est de série équipée de 5 m de câble. Si la prolongation d'un câble doit être effectuée, le choix de celui-ci est relatif à la longueur désirée de la boîte de dérivation à l'alimentation. Le tableau ci-joint vous détermine les sections à utiliser en fonction des longueurs et du voltage secondaire du contrôleur. La section de prolongation doit être la même de la boîte de dérivation à l'appareil d'alimentation. En cas de rallonge du câble du projecteur, le point de raccord doit se trouver en dehors du bassin, soit à un emplacement sec ou avec l'utilisation d'une prise de dérivation d'au moins IP 65. À l'extérieur, la boîte de distribution doit impérativement être recouverte d'un gel isolant et étanche. Tous les endroits de connexion et où les câbles sont exposés doivent être complètement recouverts de gel. L'emplacement du rallongement doit toujours être accessible! Une chute de tension de 1,5 V est tolérable à une sortie d'alimentation de 24 V, il est bien entendu du boîtier d'alimentation à la boîte de dérivation.

Longitud del cable y de la sección

El foco de piscina viene equipado de serie con 5 metros de cable. Si es necesario prolongar un cable, la elección del mismo debe realizarse en función de la longitud deseada desde la caja de derivación a la alimentación. La tabla adjunta determina las secciones a utilizar en función de las longitudes y del voltaje secundario del controlador. La sección de prolongación debe ser la misma de la caja de derivación al aparato de alimentación. En caso de prolongar el cable del foco, el punto de conexión debe encontrarse fuera de la piscina, en un lugar seco o utilizando una toma de derivación de, al menos, IP 65. Al aire libre es obligatorio rellenar la caja de distribución con un gel aislante y obturante. Todos los puntos de unión de cable y abiertos tienen que estar completamente cubiertos por el gel. La ubicación del empalme debe estar siempre accesible. Una subida de tensión de 1.5 V es aceptable para una salida de alimentación de 24 V entre la caja de alimentación y la caja de derivación.

Tabelle zur Auswahl der Kabelquerschnitte / Kabelverlängerung - RGBW und monochrom

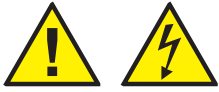
Table for choosing cable cross section / cable extension - RGBW and monochrome

Tableau de section / prolongation - RGBW et monochrome

Tabla de sección / prolongación - RGBW y monocromo

Kabelquerschnitt Cable cross section Sections Sección	von / from / de / desde	bis / to / à / hasta (Gesamtlänge / Total cable length / Longueur total/ Longitud total)
2 x 1,5 mm ²	5 m vormontiertes Kabel pre-assembled cable câble préassemblé cable pre-ensamblado	20 m
2 x 2,5 mm ²		40 m

ACHTUNG!



Die Installation darf nur von einer zugelassenen Elektrofachkraft vorgenommen werden. Die Installationsvorschriften des zuständigen EVUs und der DIN VDE 0100- 702 sind zu beachten. Die Zuleitung zur Versorgungseinheit ist mit einem Kabelquerschnitt von mindestens 3 x 1,5 mm² zu verlegen. Nach VDE 0100, Teil 701, Abschnitt 4.1.3 muss ein Fi-Fehlerstrom-Schutzschalter mit 30 mA bauseits gestellt werden. Der Deckel der Versorgungseinheit darf nur bei spannungslosem Zustand geöffnet werden. Für alle Arbeiten an der Versorgungseinheit muss die Versorgungsspannung abgeschaltet werden.

Hinweis: Installation der Versorgungseinheit nur in trockenen Räumen. Die Umgebungstemperatur darf 40°C nicht überschreiten. Mindestabstand zwischen den Versorgungseinheiten 100 mm.

ATTENTION!



The installation may only be operated by admitted experts. The installation regulations of the responsible Energy Supply Company have to be followed. A cable with a cable cross section of at least 3 x 1.5 mm² has to be connected with the supply ballast unit. A residual current device (RCD) with 30 mA has to be installed. Do only open the cover of the supply unit in a disconnected status. For all working at the supply unit, stop the supply voltage.

Assembly tip: Installation of the supply unit only in dry places. The surrounding temperature may not exceed 40°C. Minimum distance between the supply ballast units 100 mm

ATTENTION!



L'installation ne doit être effectuée que par un électricien agréé. L'installation doit être réalisée suivant les normes locales. Le câble d'alimentation au primaire ne doit pas avoir une section du câble inférieure à 3 x 1,5 mm² et être protégée en amont par une protection différentielle par défaut calibré à 30 mA suivant la norme. Le capot de fermeture de l'alimentation ne doit être ouvert que hors tension. Pour toute intervention à l'intérieur du boîtier le courant d'alimentation doit être coupé.

Info: Placer le boîtier d'alimentation de projecteur de piscine dans un endroit sec. La température ambiante ne doit pas être supérieure à 40°C, l'espace minimum entre les alimentations ne doit pas être inférieure à 100 mm.

ATENCIÓN!



La instalación sólo debe ser realizada por un electricista experto. La instalación debe ser realizada siguiendo las normativas locales. El cable de alimentación del primario no debe tener una sección de cable inferior a 3 x 1.5 mm² y protegida por una protección diferencial por defecto calibrada a 30 mA siguiendo la norma. La tapa de la caja de alimentación no debe abrirse cuando está conectada la tensión. Para cualquier intervención en el interior de la caja se debe previamente cortar la corriente.

Info: Colocar la caja de alimentación del foco en un lugar seco. La temperatura ambiente no debe ser superior a 40°C, el espacio mínimo entre las alimentaciones no debe ser inferior a 100 mm.



Achtung / Attention / Attention / Atención

Grenzwerte im Schwimmbadwasser für Rotgusseinbauteile:

- Entkeimungsmittelgehalt bis 1,0 mg/l
 - Chloridgehalt bis 500 mg/l
 - pH-Wert 6,5 - 9,5
- Bei der Verwendung von Bronzeinbauteilen gilt ein Grenzwert von 6% Salzgehalt.

Gun metal installation components can be utilised up to the following pool water limits:

- Disinfectant content up to 1.0 mg/l
 - Chloride content up to 500 mg/l
 - pH value 6.5 - 9.5
- When using bronze installation parts the threshold is 6% salt content.

Les éléments et pièces à sceller en laiton rouge peuvent être utilisés jusqu'à ces limites d'eau de piscine :

- Teneur en désinfectant jusque 1.0 mg/l
 - Chlorures jusque 500 mg/l
 - pH 6.5 - 9.5
- Pour l'utilisation de composants en bronze le seuil est de 6% teneur en sel.

Los elementos y nichos en bronce pueden utilizarse hasta los siguientes límites en el agua de la piscina:

- Contenido en desinfectante hasta 1.0 mg/l
 - Cloruros hasta 500mg/l
 - pH 6.5 - 9.5
- Por encima de un 6% de contenido en sal, utilizar elementos y nichos en bronce GBZ

Zubehör / Accessories / Accessoires / Accesorios

Art.-Nr. / Code Réf. / Ref		Artikelbezeichnung / Product type Type de produit / Tipo de producto
40600050	monochrom	Netzteil 100-240V AC / 24V DC, 200 W, 50/60Hz, IP 54 für 2 Unterwasserscheinwerfer 28er POWER LED 3.0
	monochrome	Power supply unit 100-240V AC / 24V DC, 200 W, 50/60Hz, IP 54 for 2 underwater floodlights 28 POWER LED 3.0
	monochrome	Appareil d'alimentation 100-240V AC / 24V DC, 200 W, 50/60Hz, IP 54 pour 2 projecteurs 28 POWER LED 3.0
	monocromo	Aparato de alimentación 100-240V AC / 24V DC, 200 W, 50/60Hz, IP 54 para 2 focos 28 POWER LED 3.0
40600150	RGBW	Vorschaltgerät 100-240V AC / 24V DC, 200 W, 50/60Hz, IP 54 für 2 Unterwasserscheinwerfer 28er POWER LED 3.0
	RGBW	Ballast 100-240V AC / 24V DC, 200 W, 50/60Hz, IP 54 for 2 underwater floodlights 28 POWER LED 3.0
	RGBW	Ballast 100-240V AC / 24V DC, 200 W, 50/60Hz, IP 54 pour 2 projecteurs 28 POWER LED 3.0
	RGBW	Ballast 100-240V AC / 24V DC, 200 W, 50/60Hz, IP 54 para 2 focos 28 POWER LED 3.0
40000050		Funkfernbedienung, Funkempfangsmodul (Einsteckmodul) mit Antenne und Antennenkabel Remote control, Remote control-receiver module with aerial and aerial-cable Télécommande et module de réception de signal télécommande avec antenne et câble Mando a distancia- módulo de recepción con antena y cable
576841		DMX 512 Einsteckmodul mit Interfacekabel / DMX 512 module Adaptateur DMX 512 module à coupler avec le ballast Adaptador DMX 512 módulo a acoplar con el ballast
536052		Dimmer / Farbwechsler - Dimmer / Colour changer Variateur / Changeur de couleurs - Variador / Cambio de colores
4100050		Einbaunische aus Rotguss für Folien- und Fliesenbecken Built-in niche made of gun metal for liner and tile pools Boîtier en laiton rouge pour bassin béton carrelé et liner Nicho en bronce para piscina de hormigón o liner
4100051		dto. aus Bronze / do. made of bronze / dito en bronce / idem en bronce GBZ
4400020		Einbaunische aus Edelstahl für Folien- und Fliesenbecken, Kabelausgang hinten Built-in niche made of stainless steel for liner and tile pools, rear cable outlet Boîtier en inox pour bassin béton carrelé et liner, sortie de câble en arrière Nicho en inox para piscina de hormigón y liner, y salida posterior del cable
4400120		Einbaunische aus Edelstahl für Folien- und Fliesenbecken, Kabelausgang oben Built-in niche made of stainless steel for liner and tile pools, top cable outlet Boîtier en inox pour bassin béton carrelé et liner, sortie de câble verticale Nicho en inox para piscina de hormigón y liner, y salida superior del cable
4100750		Winkelringsatz aus PVC / Angle ring kit made of PVC Bague en équerre en PVC / Juego de anillos angulares de PVC
4400320		Einbaunische aus Edelstahl V4A (1.4404) für Edelstahlbecken zum Anschweißen Built-in niche made of stainless steel (316L) for stainless steel pools suitable for welding Boîtier en inox 316L pour bassin inox par soudage Caja empotrable de acero inoxidable V4A (1.4404) para piscinas de acero inoxidable soldable

Technische Änderungen vorbehalten
Modifications techniques sous réserve

Technical amendments reserved
Nos reservamos el derecho a las modificaciones técnicas

EG-Konformitätserklärung

EC declaration of conformity



Die Firma / The company
Hugo Lahme GmbH
Kahlenbecker Str. 2
58256 Ennepetal

erklärt hiermit, dass die Unterwasserscheinwerferereinsätze
Herewith we declare that the underwater floodlight insets

VitaLight[®]

28er POWER LED 3.0	Art.-Nr. / Code	4.44610120/21	4.444610120
28 POWER LED 3.0		4.44610220/21	4.444610220
		4.44610320/21	4.444610320
		4.44610420/21	4.444610420

folgenden einschlägigen Bestimmungen entspricht:
complies with the following provisions applying to it:

- EMV-Richtlinie 2014/30/EU
- EG-Richtlinie 2014/35/EU (Niederspannungsrichtlinie)
- EG-Richtlinie 2012/19/EU (WEEE)
- EG-Richtlinie 2011/65/EG (RoHS)

Angewendete harmonisierte Normen, insbesondere
Applied harmonized standard in particular

- DIN EN 60598-2-18; VDE 0711-2-18: 2012-09
- DIN EN 62031; VDE 0715-5: 2015-09
- DIN EN 62471 + Beiblatt 1; VDE0837-471: 2009-03 + Beiblatt 1: 2010-06
- DIN EN 55015; VDE 0875-15-1: 2016-04
- DIN EN 61000-3-2; VDE 0838-2: 2015-03
- DIN EN 6100-3-3; VDE 0838-3: 2014-03
- DIN EN 61547; VDE 0875-15-2: 2010-03; Berichtigung 1:2010-07

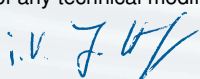
Wir erklären in alleiniger Verantwortung, dass das Produkt, auf das sich diese Erklärung bezieht, den obigen Spezifikationen entspricht.

We declare under our sole responsibility that the product to which this declaration relates is in conformity with the above specifications.

Bei einer mit uns nicht abgestimmten technischen Änderung der oben genannten Produkte, verliert diese Erklärung ihre Gültigkeit.

This declaration becomes invalid, in case of any technical modification without our approval.

Ennepetal, August 2019


i.V. Johannes Hafer
Qualitätswesen / Quality Management


i.A. Dirk Langwieler
Leiter Technik / Head of Technology

EG-Konformitätserklärung

EC declaration of conformity



Die Firma / The company
Hugo Lahme GmbH
Kahlenbecker Str. 2
58256 Ennepetal

erklärt hiermit, dass die Unterwasserscheinwerfereinsätze
Herewith we declare that the underwater floodlight insets

VitaLight[®]

28er POWER LED 3.0

Art.-Nr. / Code 4.44620020/21

4.444620020

28 POWER LED 3.0

4.44620220/21

4.444620220

4.44620320/21

4.444620320

4.44620420/21

4.444620420

folgenden einschlägigen Bestimmungen entspricht:
complies with the following provisions applying to it:

- EMV-Richtlinie 2014/30/EU
- EG-Richtlinie 2014/35/EU (Niederspannungsrichtlinie)
- EG-Richtlinie 2012/19/EU (WEEE)
- EG-Richtlinie 2011/65/EG (RoHS)

Angewendete harmonisierte Normen, insbesondere
Applied harmonized standard in particular

- DIN EN 60598-2-18; VDE 0711-2-18: 2012-09
- DIN EN 62031; VDE 0715-5: 2015-09
- DIN EN 62471 + Beiblatt 1; VDE0837-471: 2009-03 + Beiblatt 1: 2010-06
- DIN EN 55015; VDE 0875-15-1: 2016-04
- DIN EN 61000-3-2; VDE 0838-2: 2015-03
- DIN EN 6100-3-3; VDE 0838-3: 2014-03
- DIN EN 61547; VDE 0875-15-2: 2010-03; Berichtigung 1:2010-07

Wir erklären in alleiniger Verantwortung, dass das Produkt, auf das sich diese Erklärung bezieht,
den obigen Spezifikationen entspricht.

We declare under our sole responsibility that the product to which this declaration relates is in conformity with the above specifications.

Bei einer mit uns nicht abgestimmten technischen Änderung der oben genannten Produkte, verliert
diese Erklärung ihre Gültigkeit.

This declaration becomes invalid, in case of any technical modification without our approval.

Ennepetal, August 2019

i.V. J. Hafer
i.V. Johannes Hafer
Qualitätswesen / Quality Management

i.A. Dirk Langwieler
i.A. Dirk Langwieler
Leiter Technik / Head of Technology

FitStar®

VitaLightD®

AllFit®

SpringFit®

brands of Hugo Lahme GmbH



Hugo Lahme

Perfektion in jedem Element.

Hugo Lahme GmbH · Kahlenbecker Straße 2 · D-58256 Ennepetal · Germany
Telefon +49 (0) 23 33 / 96 96-0 · Telefax +49 (0) 23 33 / 96 96 46
E-Mail: info@lahme.de · Internet: www.lahme.de

