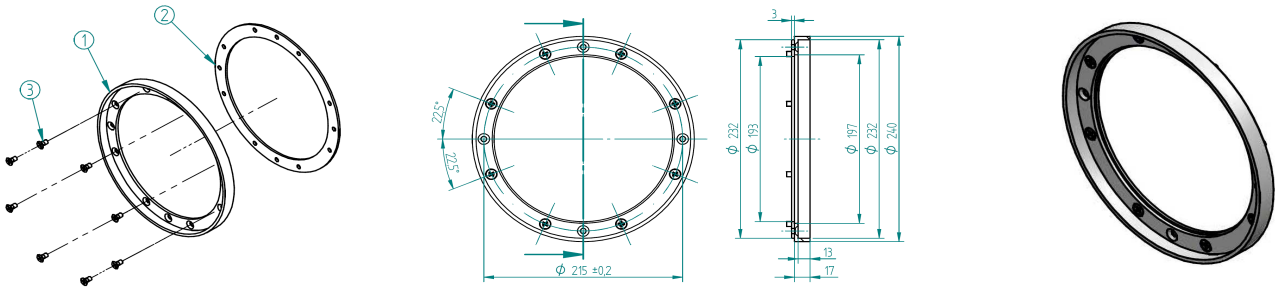


**Winkelringsatz für Einbaunische 4100050**  
**Angle ring kit for niche 4100050**  
**Bague en équerre pour boîtier mural 4100050**

**Winkelringsatz für Betonbecken aus PVC Art. Nr.: 4100750.**

**Angle ring kit of PVC for concrete pool art. no.: 4100750.**

**Bague PVC en équerre pour bassin béton réf. : 4100750.**



Art. Nr. / code / réf. : 4100750			
Pos. / item / pos.	Art. Nr. / code / réf	Stck./unit/ nombre	Bezeichnung / description / désignation
1	576975	1	Winkelring / angle ring / cercle en équerre
2	577755	1	Dichtung / seal / joint
3	505267	8	Senkschraube / countersunk screw / vis à tête fraisée <span style="float: right;">M6x12</span>

**Einbau für Betonbecken / Installation concrete pools / Montage bassin béton**

Nach der Schalung den Betonschutz entfernen und die Einbaunische säubern. Die Dichtung zwischen Einbaunische und Winkelring fügen und mittels den Senkschrauben M6x12 befestigen. Jetzt kann der Glatzstrich erfolgen und das Becken gefliest werden.

Remove the protection for the concrete after the formwork and clean the niche. Place the sealing between the niche and the angle ring and fix them with the countersunk screws M6x12. Now the flat coating can be done and the pool can be tiled.

Après décoffrage retirer la protection du boîtier mural, nettoyer les parties visibles. Effectuer le montage du joint entre le boîtier mural et la bague en équerre à l'aide des vis M6x12 faisant parties de livraison. Puis, la chape peut être réalisée et le bassin peut être carrelé.



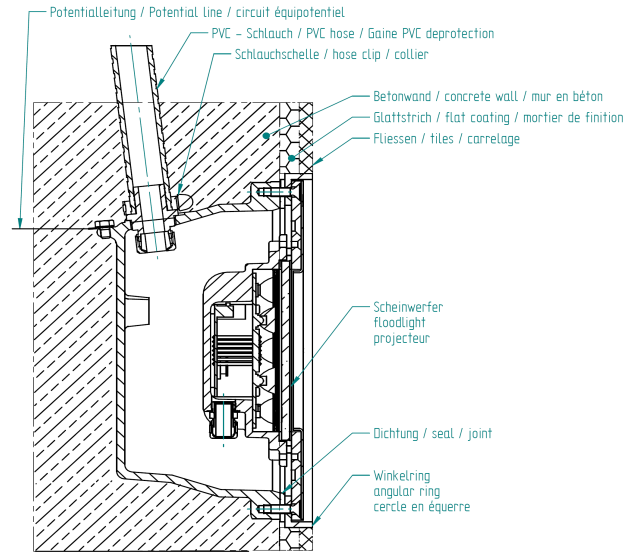
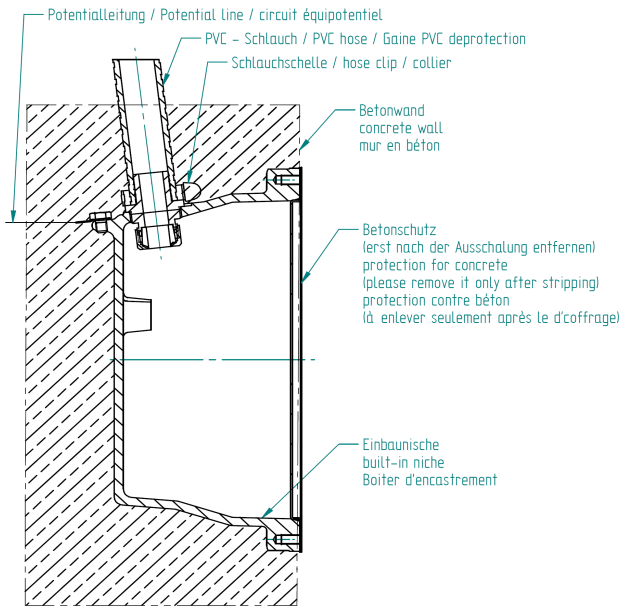
**Achtung**  
**Attention**  
**Attention**

Einbauteile in der Betonwand dürfen keinen direkten Kontakt mit der Stahlarmierung haben!  
Sämtliche Metalleinbauteile sind gemäß VDE 0100 Teil 702 an einen Potentialausgleich (Potentialringleitung) anzuklemmen!

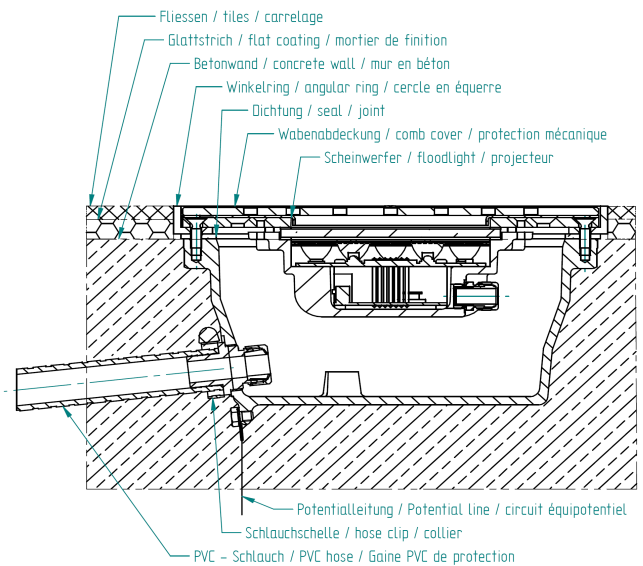
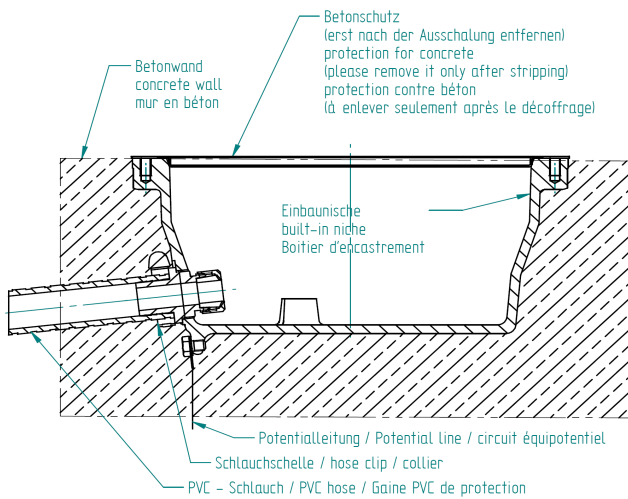
Build-in parts in the concrete are not allowed to have direct contact to the steel reinforcing!  
All metal mounting parts have to be crossbonded and earthed according to German VDE 0100 part 702(closed potential circuit) in an approved manner!

Les pièces à sceller en métal ne doivent pas avoir de contact avec le ferrailage en acier et doivent être reliées au circuit équipotentiel selon norme allemande VDE 0100 part 702!

**Einbaubeispiel Hubboden / example for adjustable bottom / exemple pour fond mobile**



**Einbaubeispiel Boden/ example bottom / exemple fond**



Hugo Lahme GmbH  
Kahlenbecker Straße 2 · 58256 Ennepetal, Germany  
Telefon +49 (0) 23 33 / 96 96 0 · Fax +49 (0) 23 33 / 96 96 46  
www.lahme.de · info@lahme.de