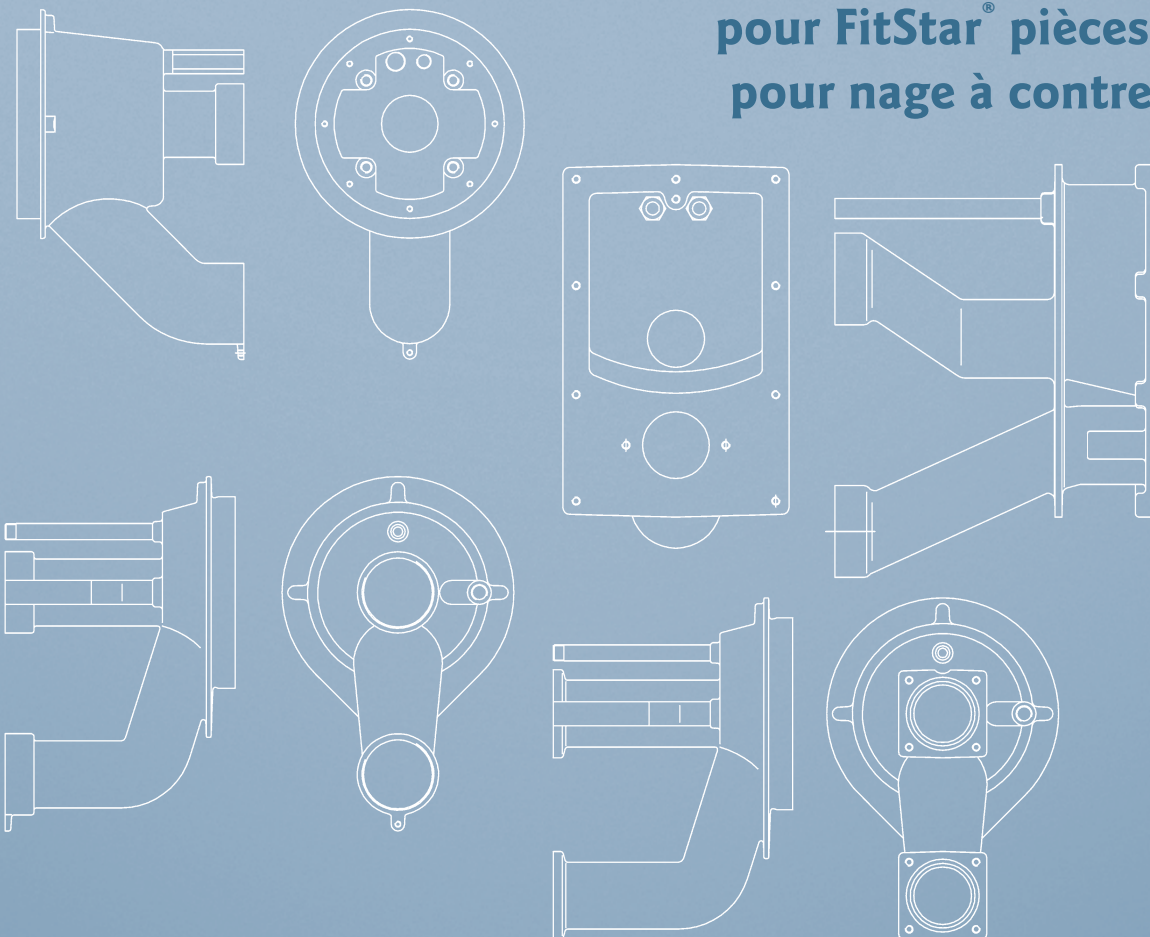


Einbau- und Bedienungsanleitung für FitStar® Einbausätze GSA

User manual
for FitStar® wall packs
for counter-current systems

Instruction
pour FitStar® pièces à sceller
pour nage à contre-courant



Einbausatz Wall pack Pièce à sceller

Einbausatz TAIFUN, TAIFUN kompakt und TAIFUN DUO

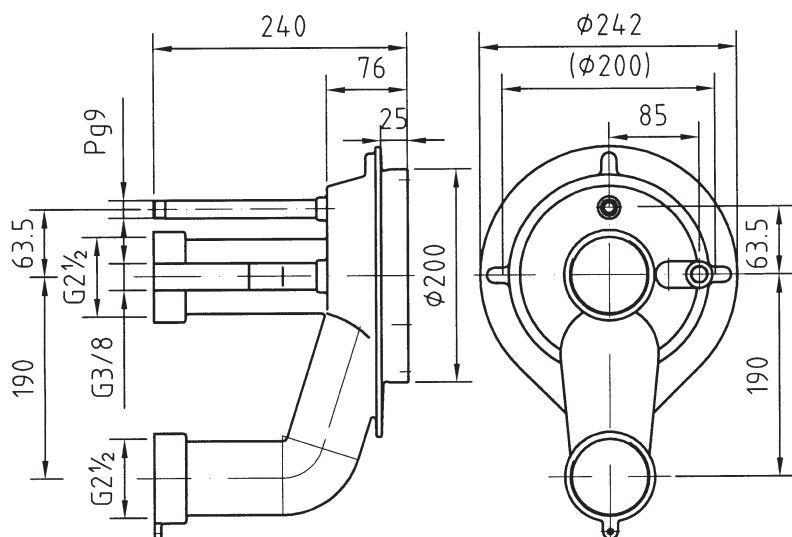
Bestehend aus: Einbaugehäuse 1-teilig, aus Rotguss, kpl. mlt 1 PG 9-Schutzrohr für den Pneumatikschlauch, 1 Rohr G^{3/8} für den Luftschlauch, Anschlussmöglichkeit für die Potentialringleitung. Der Einbausatz kann sowohl an der Hinter- wie auch an der Vorderschulung bündig angebracht werden.

Wall pack TAIFUN, TAIFUN compact and TAIFUN DUO

Comprising: one-piece gun metal mounting, complete with 1 x PG 9 conduit for the pneumatic hose, 1 tube G^{3/8} for air hose; earthing connection available. Complete bonding of wall pack to both front and rear faces of concrete walling.

Pièce à sceller TAIFUN, TAIFUN compact et TAIFUN DUO

Composée d'un boîtier monobloc en laiton rouge avec un PE 9, tube de protection pour le passage du tube de la commande pneumatique, un tube R^{3/8}" pour tuyau d'air avec injecteur fixe. La pièce à sceller est fixable dans le coffrage. Branchement à la terre possible.



TAIFUN

Einbausatz Art.-Nr. 7610050 (240 mm)

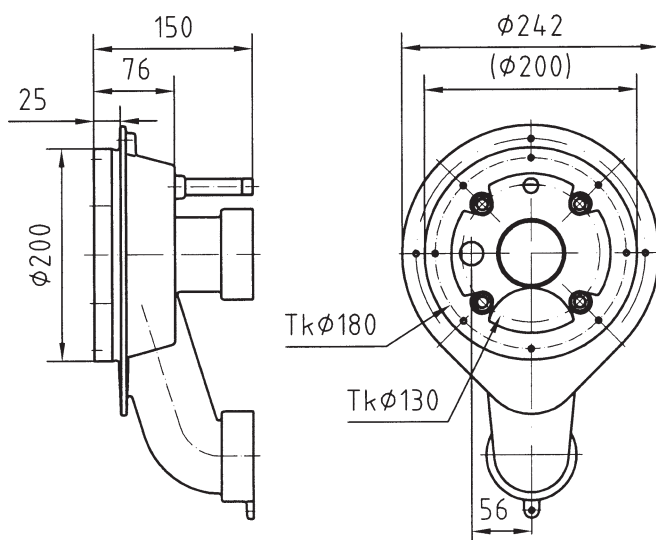
Einbausatz Art.-Nr. 7611550 (150 mm)

Der Einbausatz ist für eine Wandstärke von 240 mm, alternativ 150 mm. Bei größeren Wandstärken wird der Verlängerungssatz **Art.-Nr. 7925050** eingesetzt.

Wall pack code 7610050 (240 mm)

Wall pack code 7611550 (150 mm)

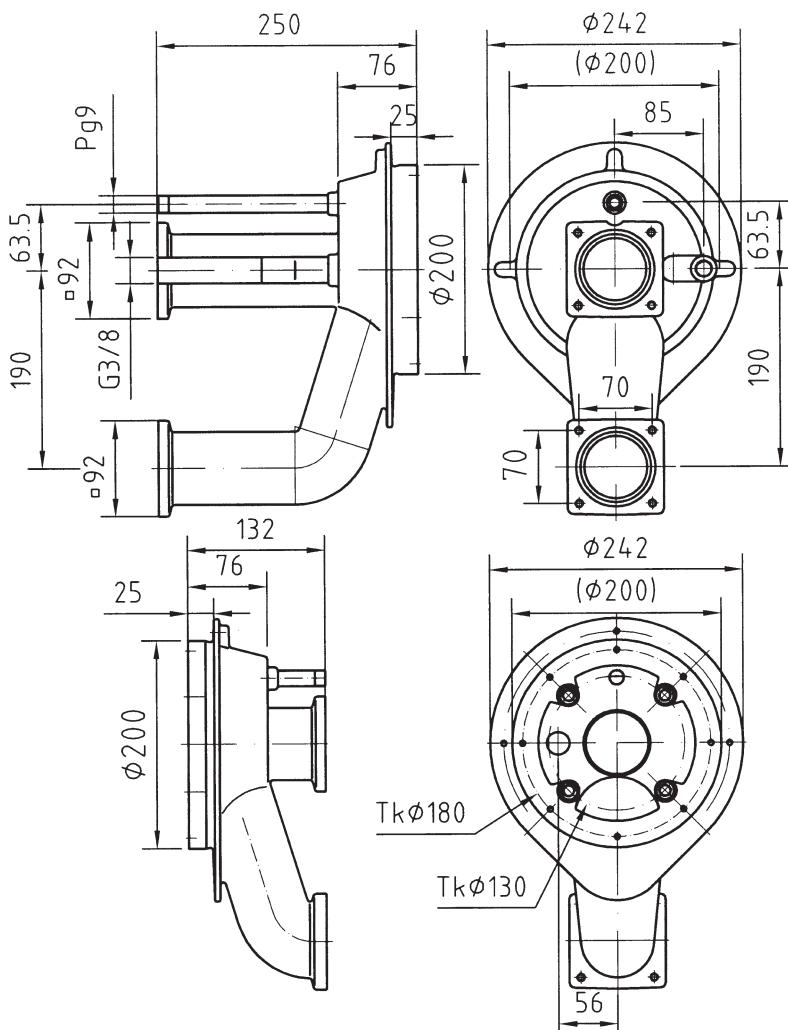
This wall pack is suitable for construction with a wall thickness of 240 mm, alternative 150 mm. For thicker walls the extension kit **code 7925050** is used.



Pièce à sceller réf. 7610050 (240 mm)

Pièce à sceller réf. 7611550 (150 mm)

La pièce à sceller est appropriée pour un coffrage de 240 mm, alternative 150 mm. Pour des épaisseurs supérieur, on peut utiliser le jeu de rallonges **réf. 7925050**.



TAIFUN - kompakt / compact / compact

Einbausatz Art.-Nr. 7611050 (250 mm)

Einbausatz Art.-Nr. 7611850 (130 mm)

Der Einbausatz ist für eine Wandstärke von 250 mm, alternativ 130 mm.

Wall pack code 7611050 (250 mm)

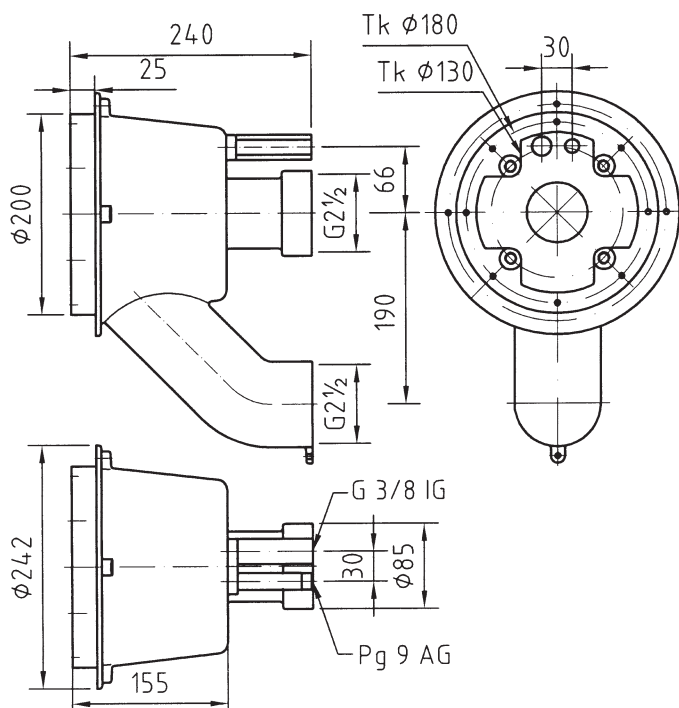
Wall pack code 7611850 (130 mm)

This wall pack is suitable for construction with a wall thickness of 250 mm, alternative 130 mm.

Pièce à sceller réf. 7611050 (250 mm)

Pièce à sceller réf. 7611850 (130 mm)

La pièce à sceller est appropriée pour un coffrage de 250 mm, alternative 130 mm.



TAIFUN DUO

Einbausatz Art.-Nr. 7613050

Der Einbausatz ist für eine Wandstärke von 240 mm. Bei größeren Wandstärken wird der Verlängerungssatz

Art.-Nr. 7925050 eingesetzt.

Wall pack code 7613050

This wall pack is suitable for construction with a wall thickness of 240 mm.

For thicker walls the extension kit **code 7925050** is used.

Pièce à sceller réf. 7613050

La pièce à sceller est appropriée pour un coffrage de 240 mm. Pour des épaisseurs supérieur, on peut utiliser le jeu de rallonges réf. 7925050.

Einbausatz JUNIOR und JUNIOR - kompakt

Bestehend aus: Einbaugeschäse 1-teilig, aus Rotguss, kpl. mit 2 PG 9-Schutzrohren für den Pneumatik- und Luftschlauch. Anschlussmöglichkeit für die Potentialringleitung. Der Einbausatz kann sowohl an der Hinter- wie auch an der Vorderschalung bündig angebracht werden.

Wall pack JUNIOR and JUNIOR - compact

Comprising: one-piece gun metal mounting, complete with 2 PG 9 conduits for the pneumatic and air hoses; earthing connection available. Complete bonding of wall pack to both front and rear faces of concrete walling.

Pièce à sceller JUNIOR et JUNIOR - compact

Composée d'un boîtier monobloc en laiton rouge avec deux PE 9, tube de protection pour le passage du tubes de la commande pneumatique et pour tuyau d'air. La pièce à sceller est fixable dans le coffrage.

JUNIOR

Einbausatz Art.-Nr. 8000050

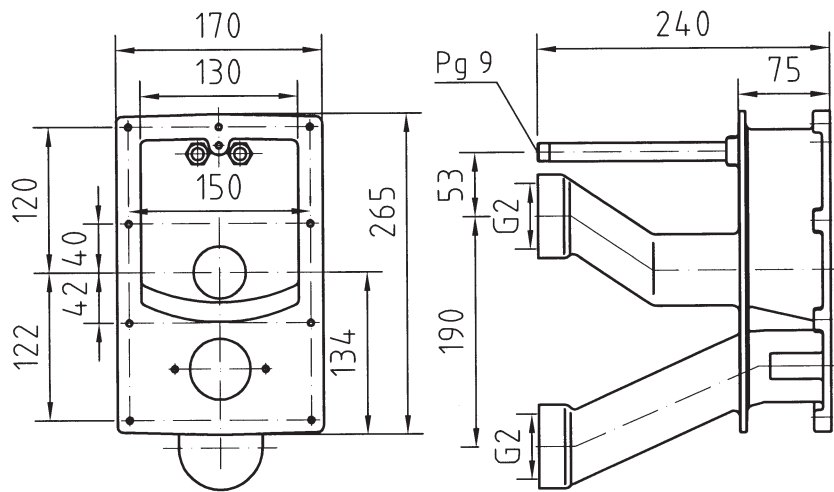
Der Einbausatz ist für eine Wandstärke von 240 mm.

Wall pack code 8000050

This wall pack is particularly suitable for constructions with a wall thickness of 240 mm.

Pièce à sceller réf. 8000050

La pièce à sceller est appropriée pour un coffrage de 240 mm.



JUNIOR - kompakt / compact / compact

Einbausatz Art.-Nr. 8011050

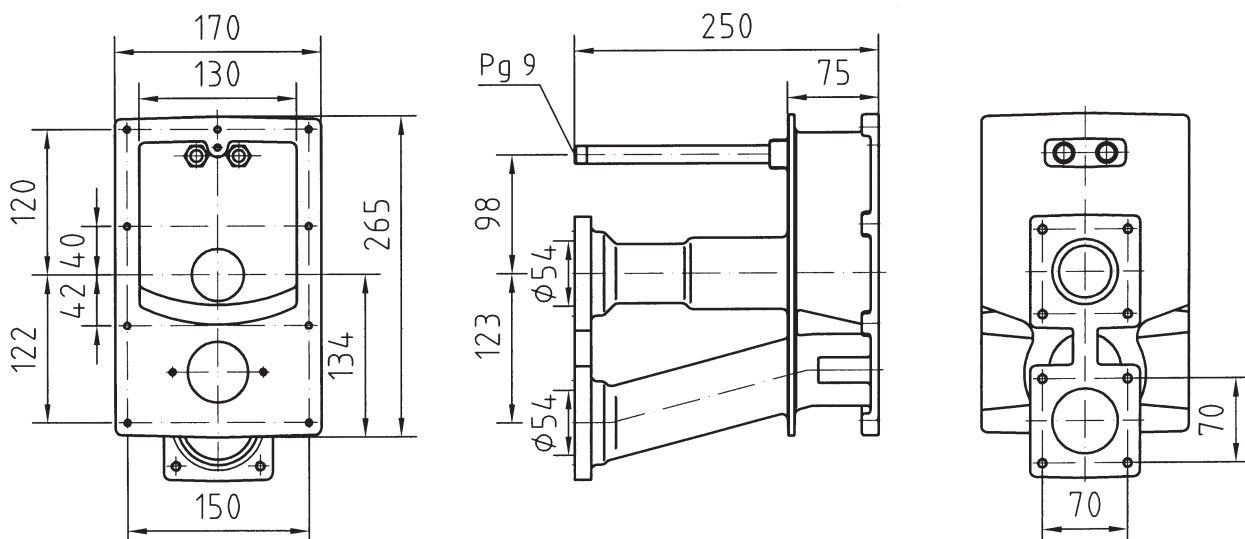
Der Einbausatz ist für eine Wandstärke von 250 mm.

Wall pack code. 8011050

This wall pack is particularly suitable for constructions with a wall thickness of 250 mm.

Pièce à sceller réf. 8011050

La pièce à sceller est appropriée pour un coffrage de 250 mm.



Einbausatz TORNADO

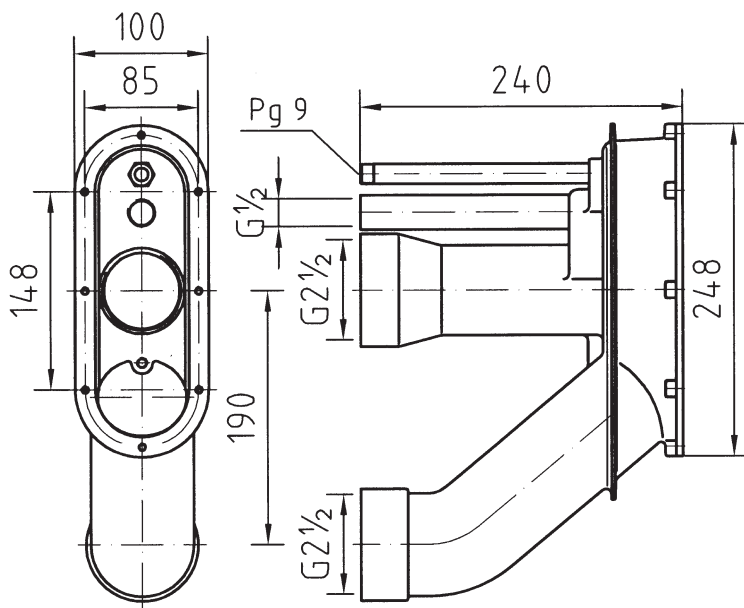
Bestehend aus: Einbaugeschäule aus Rotguss, kpl. mit 1 PG 9-Schutzrohr für den Pneumatikschlauch, 1 Rohr G $\frac{1}{2}$ für die Luftzufuhr, mit eingebautem Injektor und Anschlussmöglichkeit für die Potentialringleitung. Der Einbausatz kann bündig an der Vorder-schalung angebracht werden.

Wall pack TORNADO

Comprising: one-piece gun metal mounting, complete with 1 x PG 9 conduit for the pneumatic hose 1 tube G $\frac{1}{2}$ " for air supply with fitted injector and earthing connection. Complete bonding of wall pack to the front face of concrete walling.

Pièce à sceller TORNADO

Composée d'un boîtier monobloc en laiton rouge avec un PE 9, tube de protection pour le passage du tube de la commande pneuma-tique, un tube R $\frac{1}{2}$ " pour tuyau d'air avec injecteur fixe. La pièce à sceller est fixable dans le coffrage. Branchement à la terre possible.



TORNADO

Einbausatz Art.-Nr. 8100050

Der Einbausatz ist für eine Wandstärke von 240 mm. Bei größeren Wandstärken wird der Verlängerungssatz Art.-Nr. 7925050 eingesetzt.

Wall pack code 8100050

This wall pack is suitable for construction with a wall thickness of 240 mm. For thicker walls the extension kit code 7925050 is used.

Pièce à sceller réf. 8100050

La pièce à sceller est appropriée pour un coffrage de 240 mm. Pour des épaisseurs supérieure, on peut utiliser le jeu de rallonges réf. 7925050.

WICHTIGER HINWEIS!



In einigen sehr seltenen Fällen kann es durch die Geometrie des Schwimmbeckens beim Betrieb der Gegenschwimmanlage zu einem scheinbaren Strömungsabbriss kommen. In diesem Fall liegt die Vermutung nahe, dass die Anlage nur mit verminderter Leistung arbeitet, während die tatsächliche Förderleistung jedoch uneingeschränkt gewährleistet ist.

Dieses Phänomen stellt keinen Mangel an der Schwimmbadanlage dar, sondern ist begründet durch zufällige Überlagerungen von An- und Gegenströmen, die sich im laufenden Betrieb und während der Nutzung zwangsläufig in einem Schwimmbecken ergeben können. Bisher konnte eine derartige Erscheinung allerdings auch nur in Verbindung mit Treppenanlagen beobachtet werden.

IMPORTANT ADVICE!



In some very rare cases it is possible that during the operation of the counter-current an apparent stall may occur due to the geometry of the pool. In such cases the assumption is suggested that the installation does only work with lower capacity but the effective output of the pump is still assured without any restrictions.

This phenomenon does not present any kind of defect on the pool installation. In fact, it is the result of casual interactions of inflow and counterflow which are occurring unavoidably whilst operation and usage of the pool. Until now, such a phenomenon has only been noticed in connection with staircase installations.

INFORMATION IMPORTANTE



Dans certains très rares cas il est possible en fonction de la géométrie du bassin que la nage à contre-courant montre une rupture de flux (tourbillon). Malgré que la puissance de jet sortie tuyère soit conforme.

Ce phénomène ne conteste pas la conformité de l'installation du bassin. Mais est seulement à être traité comme un hasard produit par des couches de courant (thermique de l'eau) allant dans différente direction dans le volume du bassin. Cet effet bizarre ne fut, jusqu'à maintenant seulement observé que dans des bassins munis d'escaliers.

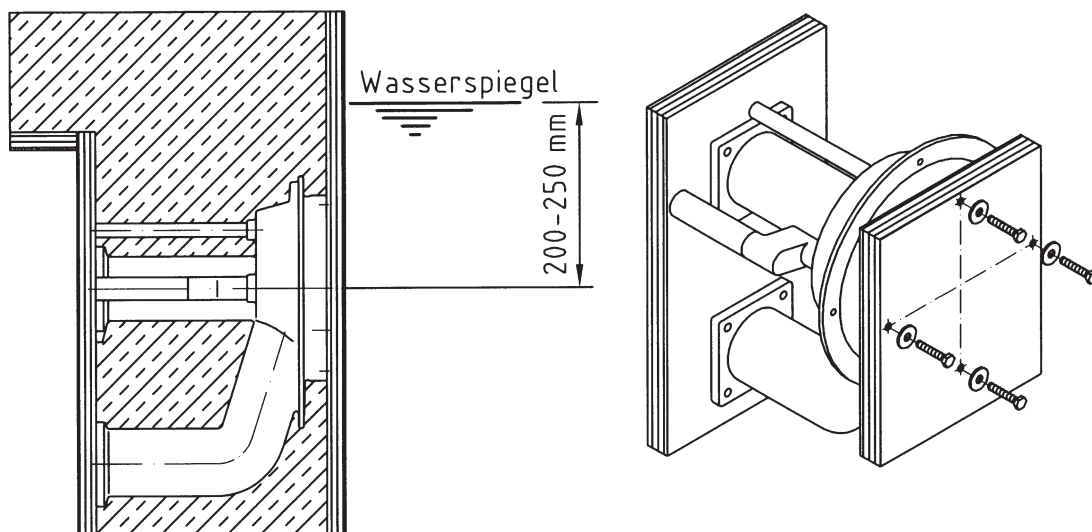
Einbauhinweise

Installation instructions

Mise en place de la pièce à sceller

- !** **ACHTUNG:** Einbauteile in der Schalung der Betonwand dürfen keinen direkten Kontakt mit der Armierung haben! Sämtliche Metalleinbauteile sind gem. VDE 0100 Teil 702 an einen Potentialausgleich (Potentialringleitung) anzuschließen.
- !** **ATTENTION:** Built-in parts in the concrete are not allowed to have direct contact to the reinforcing! All metal mounting parts must be cross bonded and earthed (closed potential circuit) in an approved manner!
- !** **ATTENTION:** Les pièces à sceller ne doivent pas avoir de contact avec le ferrailage béton dans le coffrage! Toutes les pièces à sceller en métal sont à raccorder au circuit équipotentiel (conduite en circuit fermé équipotentiel) !

Schalungsbeispiele / Typical installation jig / Exemples de coffrage



Einbauhinweis

Der Einbausatz sollte so eingebaut werden, dass die Mitte der Strahldüse ca. 200-250 mm unter dem Wasserspiegel liegt. Mit der mitgelieferten Bohrschablone lassen sich problemlos die Bohrungen für den Einbausatz in die Schalung bringen. (Hinweise auf der Bohrschablone beachten).

Installation instructions

Mount the wall pack in a way that the centre-line of the jet nozzle is between 200 mm and 250 mm below the water level. Holes for the wall pack can easily be made with the drill jig supplied. (See the notes on the drill jig).

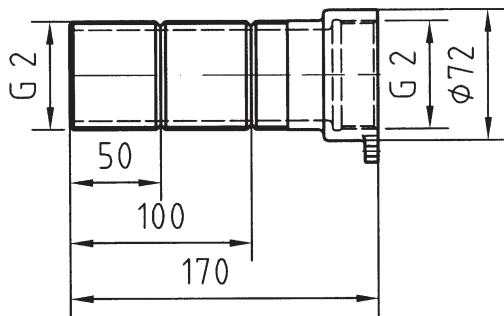
Mise en place de la pièce à sceller

La pièce à sceller doit être installée de manière que l'axe de refoulement soit entre 200 mm et 250 mm en dessous du niveau d'eau. Suivant les instructions sur gabarit de perçage fourni, il est facile d'incorporer la pièce à sceller dans le coffrage.

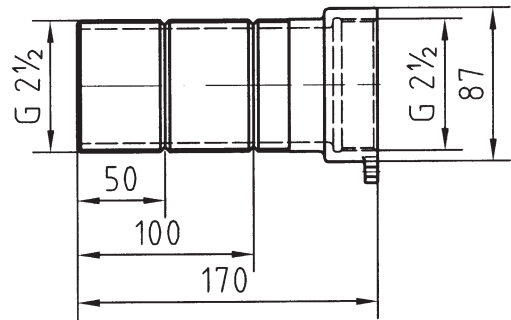
Zubehör für Einbausatz

Mounting kit extras

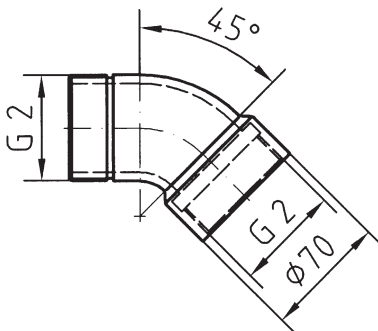
Accessoires pour pièces à sceller



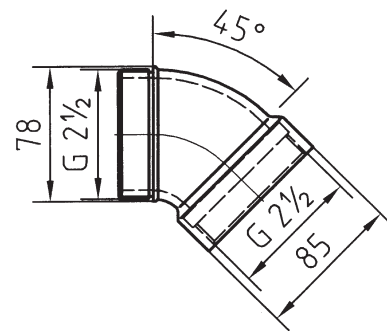
Pos./ Item Item	Bezeichnung / Description Description	Art.-Nr. code / réf.
1	Verlängerungssatz G2 kpl. Extension kit G2 compl. Jeu de rallonges G2" compl.	7920050



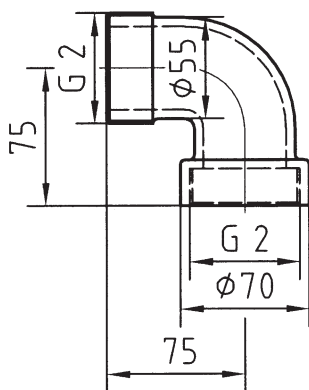
Pos./ Item Item	Bezeichnung / Description Description	Art.-Nr. code / réf.
2	Verlängerungssatz G2½ kpl. Extension kit G2½ kpl. Jeu de rallonges G2½" kpl.	7925050



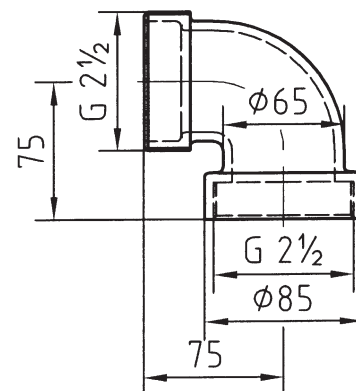
Pos./ Item Item	Bezeichnung / Description Description	Art.-Nr. code / réf.
3	Winkelsatz 45°, G2 kpl. Angle kit 45°, G2 compl. Jeu de coudes à 45°, G2" compl.	7930050



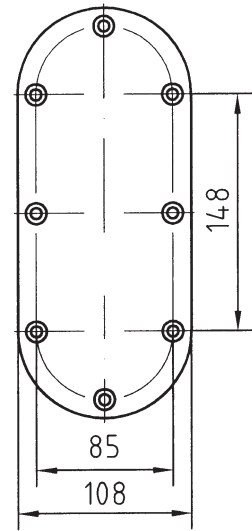
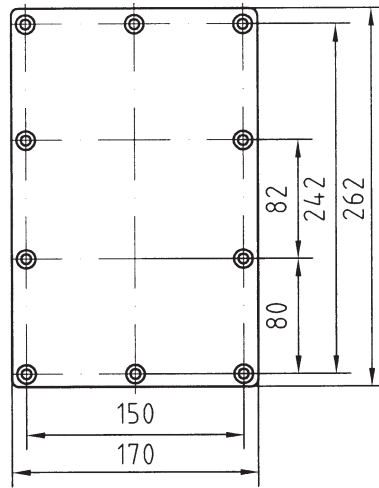
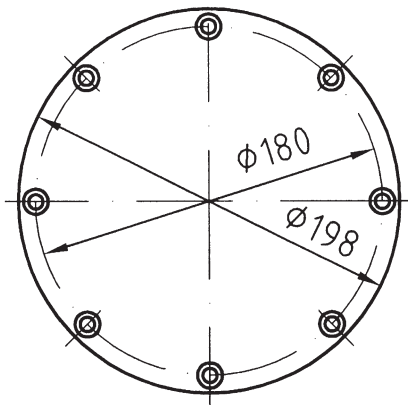
Pos./ Item Item	Bezeichnung / Description Description	Art.-Nr. code / réf.
4	Winkelsatz 45°, G2½ kpl. Angle kit 45°, G2½ compl. Jeu de coudes à 45°, G2½" compl.	7935050



Pos./ Item Item	Bezeichnung / Description Description	Art.-Nr. code / réf.
5	Winkelsatz 90°, G2 kpl. Angle kit 90°, G2 compl. Jeu de coudes à 90°, G2" compl.	7940050



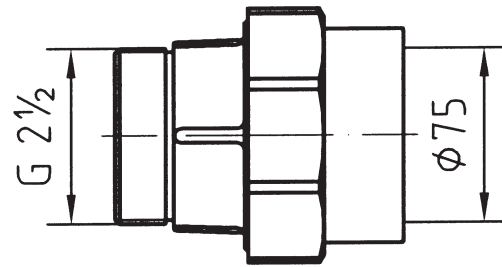
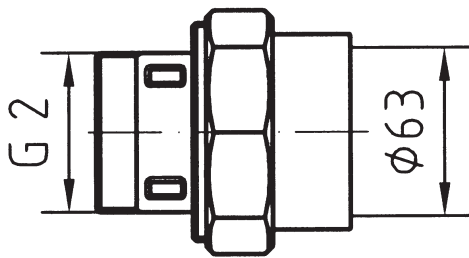
Pos./ Item Item	Bezeichnung / Description Description	Art.-Nr. code / réf.
6	Winkelsatz 90°, G2½ kpl. Angle kit 90°, G2½ compl. Jeu de coudes à 90°, G2½" compl.	7945050



Pos. Item	Bezeichnung Description	Art.-Nr. code réf.
7	Blindplatte kpl. passend für alle TAIFUN-Einbausätze. Für Betonbecken. Panel compl. for all TAIFUN-wall-packs. For tile pools Plaque d'étanchéité complète pour tous Model TAIFUN dans bassin béton avec pièce à sceller	7950000

Pos. Item	Bezeichnung Description	Art.-Nr. code réf.
8	Blindplatte kpl. passend für Einbausätze JUNIOR u. JUNIOR-kompakt. Für Betonbecken. Panel compl. for JUNIOR and JUNIOR-compact wall packs. For tile pools Plaque d'étanchéité complète pour bassin béton avec pièce à sceller: JUNIOR et JUNIOR-compact	8050000

Pos. Item	Bezeichnung Description	Art.-Nr. code réf.
9	Blindplatte kpl. passend für Einbausatz TORNADO. Für Betonbecken. Panel compl. for TORNADO-wall packs. For tile pools. Plaque d'étanchéité complète pour bassin béton avec pièce à sceller: TORNADO	8150000



Pos./ Item	Bezeichnung / Description	Art.-Nr. code / réf.
10	RG-PVC-Verbindungselement G2 AG, 63/NW 50 kpl. mit Überwurfmutter Gun metal-PVC connector G2 63/NW 50 compl. with cap screw Jonction en laiton rouge-PVC G2" ø63/ NW 50 pour tube PVC avec écrou coulissant de raccordement en laiton rouge.	7006450

Pos./ Item	Bezeichnung / Description	Art.-Nr. code / réf.
11	RG-PVC-Verbindungselement G2 1/2 AG, 75/NW 65 kpl. mit Überwurfmutter Gun metal-PVC connector G2 1/2 75/NW 65 compl. with cap screw Jonction en laiton rouge-PVC G2 1/2" ø75/ NW 65 pour tube PVC avec écrou coulissant de raccordement en laiton rouge.	7006650



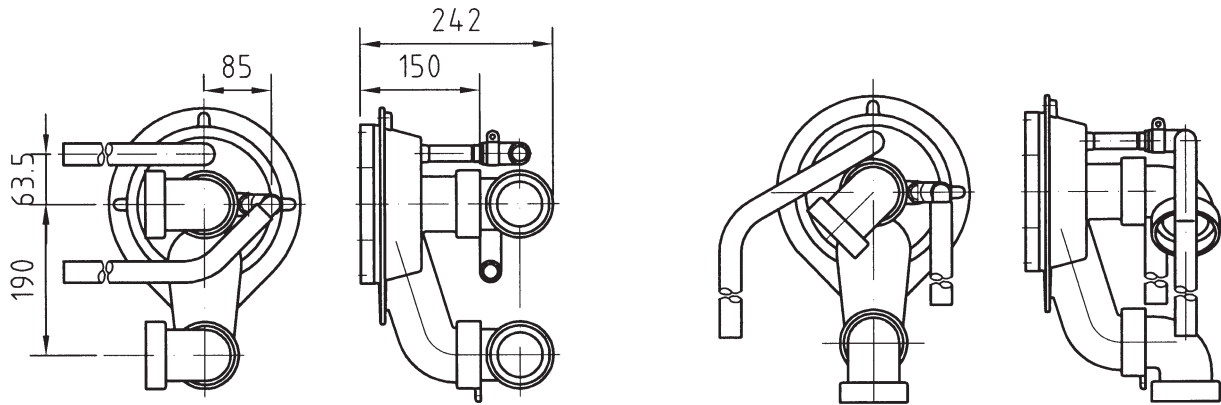
ACHTUNG: PVC-Teile im Beton vor dem Einbau besanden (bauseits).
ATTENTION: PVC-parts in the concrete must be sanded before installation (on site).
ATTENTION: Les parties PVC doivent être sâblé avant la pose (à procurer sur les lieux).

Einbaubeispiel / Installation example / Exemple de montage

Einbaubeispiel Winkelsatz 90° Art.-Nr. 7940050 / 7945050 (TAIFUN)

Installation example angle set 90° code 7940050 / 7945050 (TAIFUN)

Exemple de montage pour pièces à sceller, renvoi 90° réf. 7940050 / 7945050 (TAIFUN)



Einbaubeispiel (TAIFUN DUO) Becken mit Überlaufrinne, System Wiesbaden, klein, Winkelsatz 45°
Art.-Nr. 7930050 / 7935050

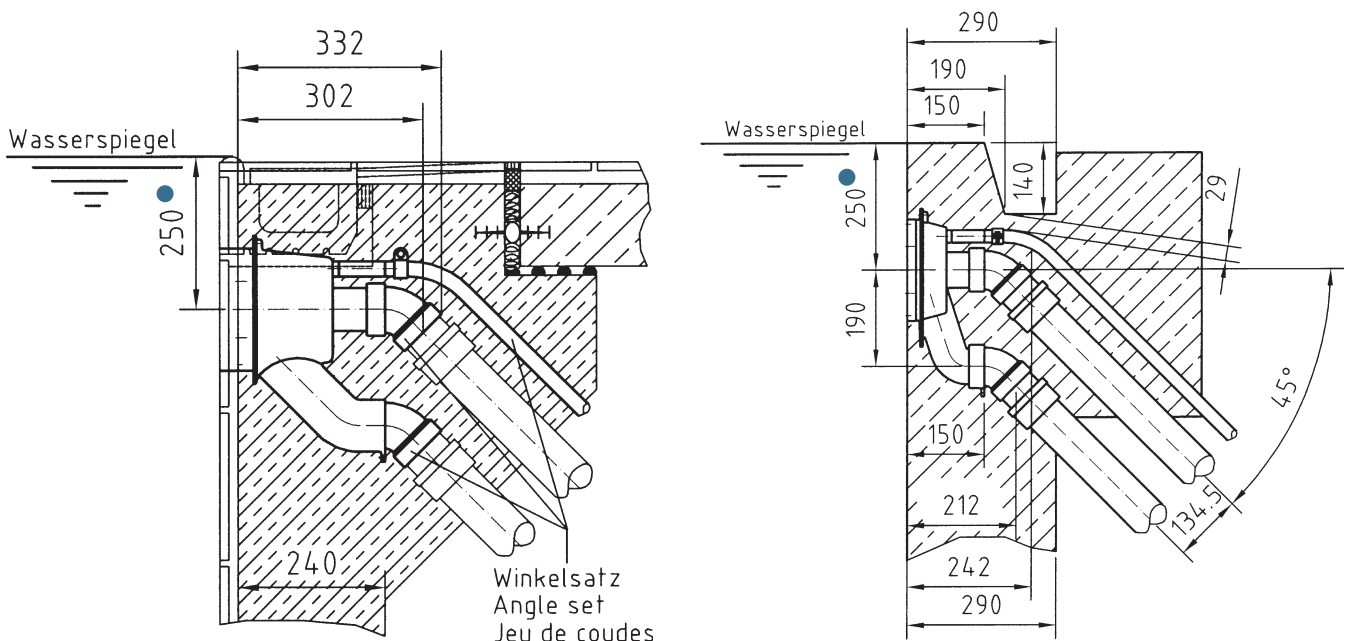
Installation example (TAIFUN DUO) pool with overflow, angle set 45°, code 7930050 / 7935050

Exemple de montage (TAIFUN DUO) pour petite goulotte à débordement, Ensemble 45°, réf. 7930050 / 7935050

Einbaubeispiel (TAIFUN) Becken mit Überlaufrinne, Winkelsatz 45°, Art.-Nr. 7930050 / 7935050

Installation example (TAIFUN) pool with overflow, angle set 45°, code 7930050 / 7935050

Exemple de montage (TAIFUN) pour petite goulotte à débordement, Ensemble 45°, réf. 7930050 / 7935050



- Bei einer tieferen oder tiefliegenden Rinne, sollte diese unterbrochen werden, damit das Maß unter dem Wasserspiegel bis Mitte Düse wieder 200 - 250 mm beträgt.
- If there is a deeper or low-lying gutter this must be interrupted. The measure under the water level to nozzle should then again mount to 200 - 250 mm.
- Au cas d'une goulotte à débordement trop profonde ou construite trop bas, il est nécessaire d'interrompre celle-ci de manière que la position de buse soit à 200 - 250 mm en axe en dessous du niveau d'eau.

Einbausatz für Fertigbecken

Wall pack for prefabricated pools

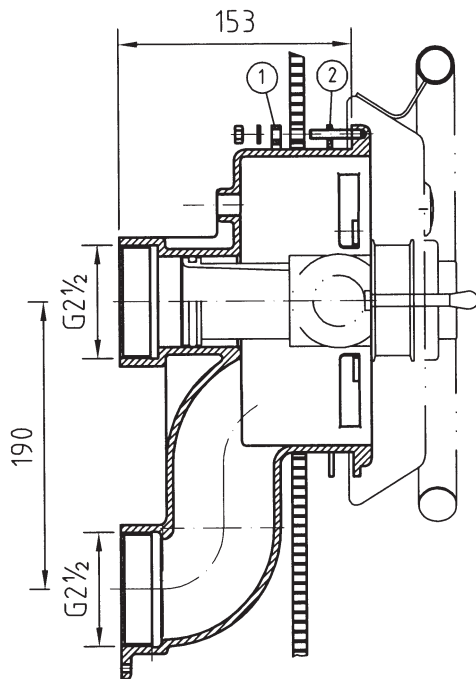
Pièce à sceller pour bassin préfabriqué

TAIFUN

Einbausatz Art.-Nr. 7614050 (153 mm),
kompl. mit ① Konterring und ② Dichtung.

Wall pack code 7614050 (153 mm),
compl. with ① counterring and ② seal.

Pièce à sceller réf. 7614050 (153 mm),
compl. avec ① bride et ② joint.

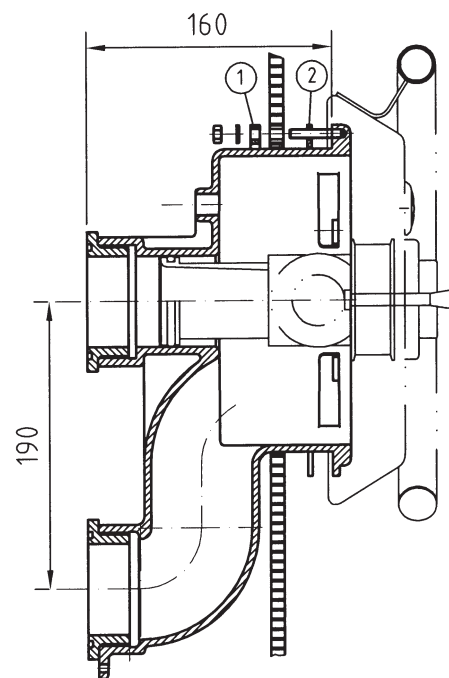


TAIFUN - kompakt / compact / compact

Einbausatz Art.-Nr. 7614150 (160 mm),
kompl. mit ① Konterring und ② Dichtung.

Wall pack code 7614150 (160 mm),
compl. with ① counterring and ② seal.

Pièce à sceller réf. 7614150 (160 mm),
compl. avec ① bride et ② joint.



TAIFUN DUO

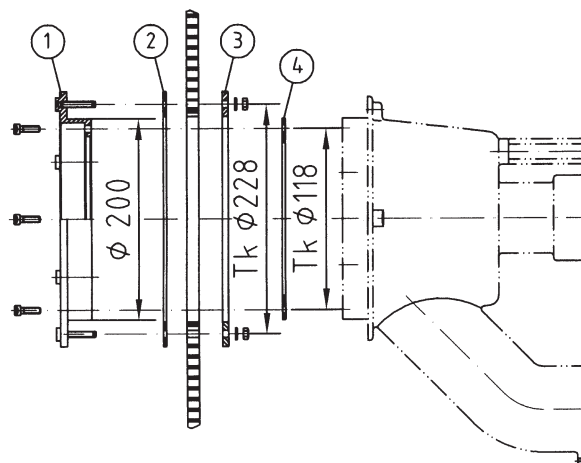
(TAIFUN / TAIFUN - kompakt)

Flanschringsatz für Fertigbecken
Art.-Nr. 7986050 kompl.:

Flange kit for prefabricated pools
code 7986050 compl.:

Brides pour bassin préfabriqué
réf. 7986050 compl.:

- ① Flansch / flange / bride à gougeons filter
- ② Dichtung / seal / joint
- ③ Konterring / counterring / bride
- ④ Dichtung / seal / joint

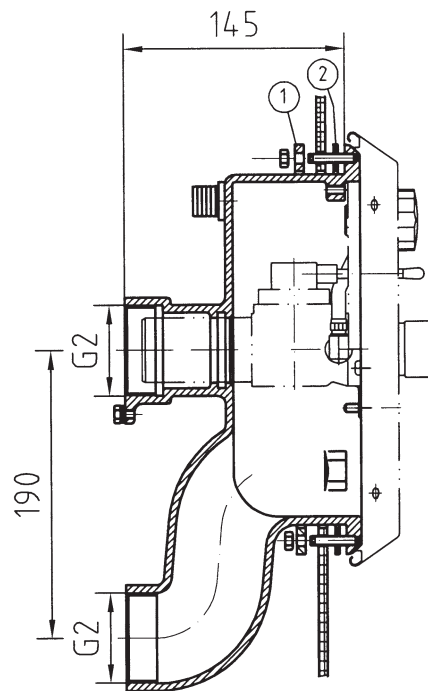


JUNIOR

Einbausatz Art.-Nr. 8001050 (145 mm),
kompl. mit ① Konterring und ② Dichtung.

Wall pack code 8001050 (145 mm)
compl. with ① counterring and ② seal.

Pièce à sceller réf. 8001050 (145 mm)
compl. avec ① bride et ② joint.



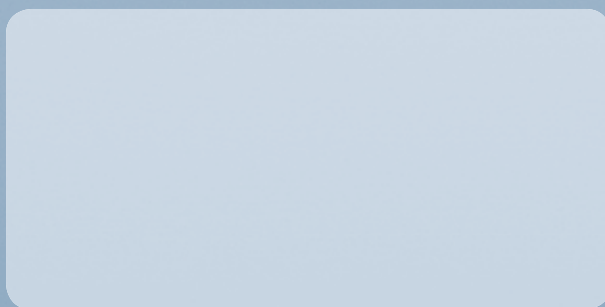
FitStar®

VitaLightD®

AllFit®

SpringFit®

brands of Hugo Lahme GmbH



Hugo Lahme

Perfektion in jedem Element.



Kahlenbecker Straße 2 · D-58256 Ennepetal · Germany
Telefon +49 (0) 23 33 / 96 96-0 · Telefax +49 (0) 23 33 / 96 96 46
E-Mail: info@lahme.de · Internet: www.lahme.de

