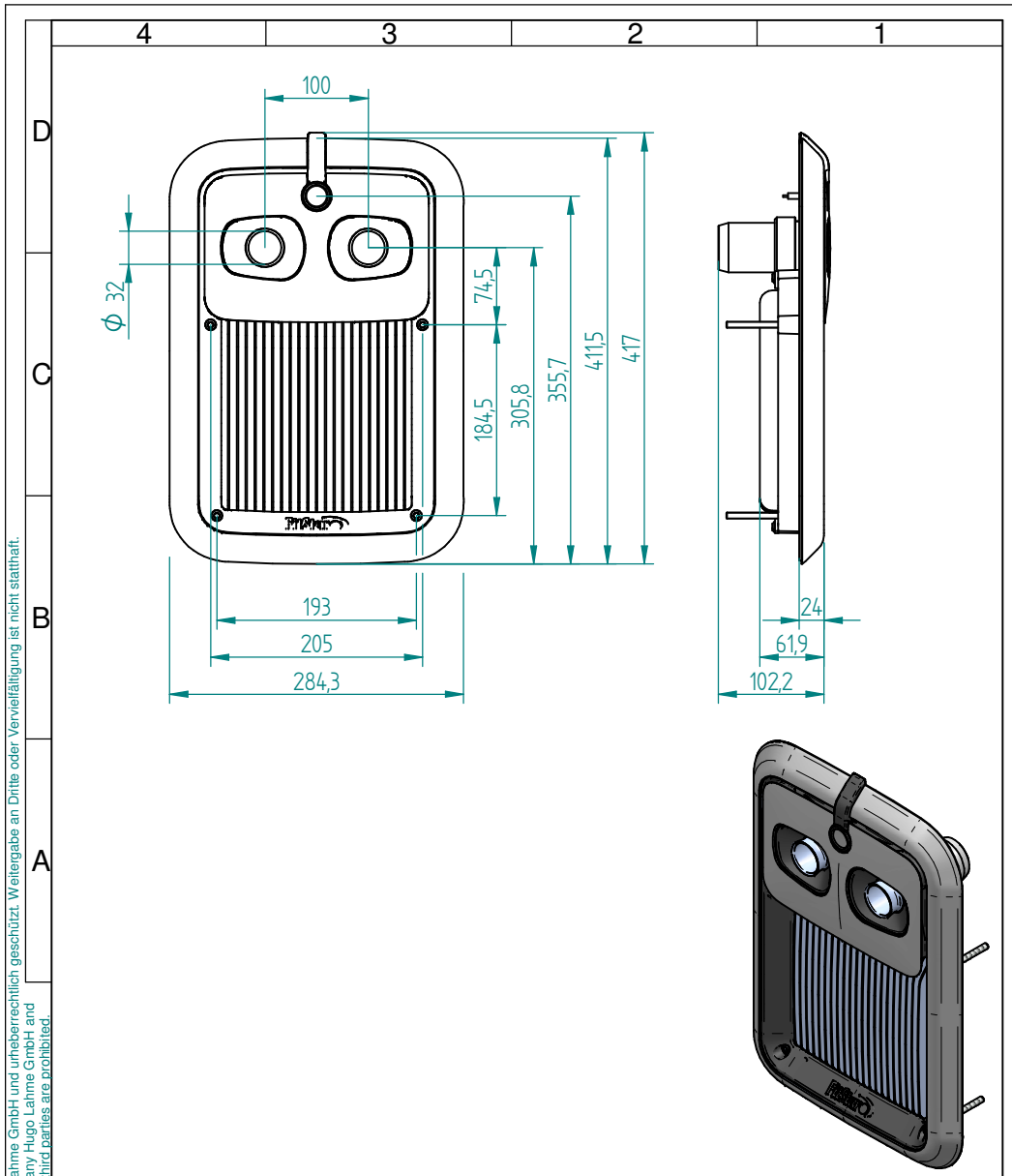
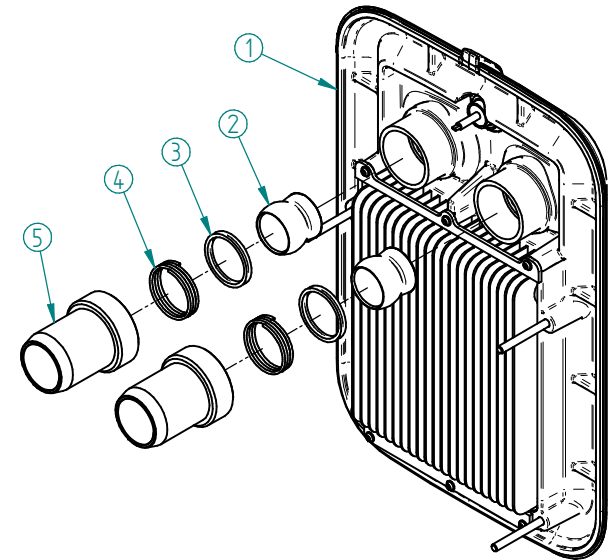
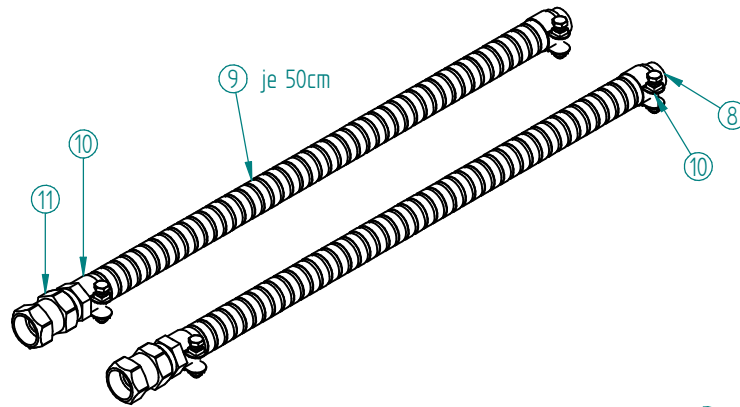
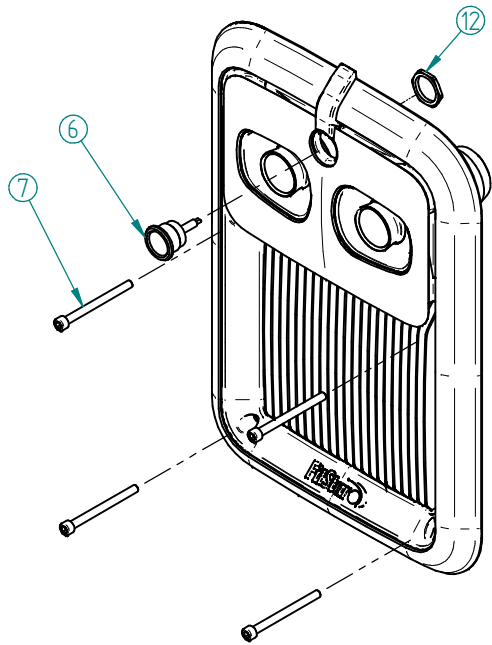


Diese Unterlage ist Eigentum der Firma Hugo Lahme GmbH und urheberrechtlich geschützt. Weitergabe an Dritte oder Vervielfältigung ist nicht statthaft.  
 This document belongs to the property of company Hugo Lahme GmbH and is thereby proprietary. Transmissions or copies third parties are prohibited.



Fertigteil 8380120		Allgemeintoleranzen	Oberfläche	Maßstab 1:5 ( )	Position	Gewicht 5,014 kg
		ISO 2768-mk	DIN ISO 1302	-	-	-
		Datum	Name	Anschlussarmatur GSA Essence		
		Bearb. 15.07.2014	dirk Langwieler			
		Gepr.				
		Norm				
		Hugo Lahme GmbH Kahlenbecker Str. 2 D-58256 Ennepetal			8380120.0	
					Blatt 3	
					1 Bl	
Zust.	Änderung	Datum	Name	EDV Nr. 8380120 Anschlussarmatur_GSA_Essence.dft	Ersatz für Zchnng.-Nr.:	



12	1	Kontermutter SW27 Pg 16	für Piezoschalter	578335
11	2	Rückschlagventil	mit Einschraubstutzen	000018675050
10	4	Schlauchschelle	S15 / 15Skz	500508
9	2	Schlauch NW19	Saug- und Druck	510580
8	2	Schlauchtülle	NW19 / G½ / Pg9	501510
7	4	Zylinderschraube mit Innensechskant DIN 912 M6x70/70		578327
6	1	Piezo Schalter	mit 5 Meter Kabel und Kontermutter	578262
5	2	Düsenstockverlängerung	GSA mit externer Ansaugung	8360150191
4	2	Druckfeder	DA44 ø2 L=11,6mm eingebaut	500408
3	2	Lagerring		510304
2	2	Einstrahldüse ø32 mm	Essence	8380120171
1	1	Armaturenhäube GSA Essence		8380120191
Pos.	Anz.	Bezeichnung	Bezeichnung 2	Artikel Nr.

Fertigteil 8380120		Allgemeintoleranzen	Oberfläche	Maßstab 1:4 (1:4)	Position	Gewicht 5,014 kg
		ISO 2768-mk	DIN ISO 1302			
		Datum	Name	Anschlussarmatur GSA Essence		
		Bearb. 15.07.2014	dirk langwieler			
		Gepr.				
		Norm				
		Hugo Lahme GmbH			Blatt 3	
		Kahlenbecker Str. 2			8380120.0	
		D-58256 Ennepetal			2 Bl.	
Zust.	Änderung	Datum	Name	EDV Nr. 8380120 Anschlussarmatur_GSA_Essence.dff Ersatz für Zchnng.-Nr.:		

Diese Unterlage ist Eigentum der Firma Hugo Lahme GmbH und unheberrechtlich geschützt. Weitergabe an Dritte oder Verwelfähigung ist nicht statthaft. This document belongs to the property of company Hugo Lahme GmbH and is hereby proprietary. Transmissions or copies third parties are prohibited.