



Diese Anleitung ist sorgfältig zu lesen und aufzubewahren.

This manual is to be read carefully and archived.

Cette instruction doit être exactement lue et archivée.

Estas instrucciones deben ser leídas cuidadosamente y archivadas.

AllFit 

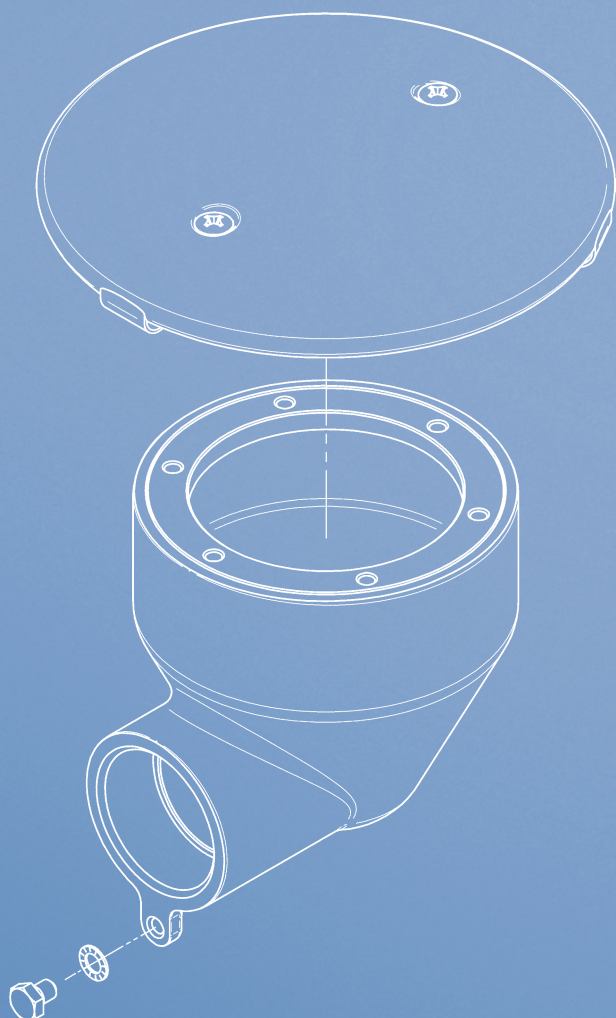
a brand of Hugo Lahme GmbH

Einbau- und Bedienungsanleitung AllFit® Bodenabläufe für Folien-, Fliesen- und Fertigbecken

User manual AllFit® Bottom outlets for liner, tile and prefabricated pools

Instruction AllFit® Conduit de fond pour fond de bassins carrelé, liner et préfabriqué

Instrucciones AllFit® Desagües de suelo para piscinas de hormigón, liner y prefabricadas



Bodenablaufdüse G1½ und G2

Bottom outlet nozzle G1½ and G2

Buse de conduit de fond G1½ et G2

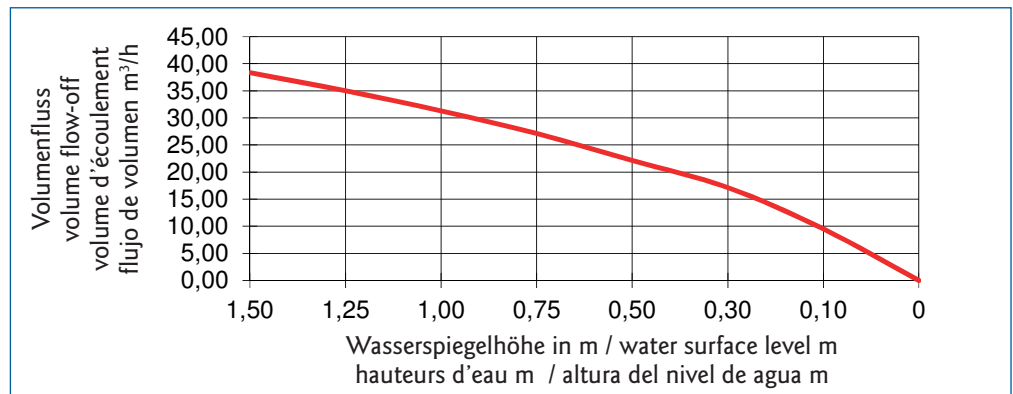
Boquilla de desagüe de suelo G1½ y G2

Art.-Nr. / Code / Réf. / Ref		
Rotguss Gun metal Laiton rouge Bronce	Bronze Bronze Bronze Bronze GBZ	Artikelbezeichnung Product type Type de produit Tipo de producto
2015020	2015021	Bodenablauf G2 IG, 90° Abgang mit Antiwirbeldeckel aus V4A Bottom outlet G2 IG, 90° drain with anti-turbulence cover made from V4A Conduit de fond G2 IG, dérivation 90° avec couvercle anti-tourbillon en V4A Desagüe de suelo G2 IG, salida de 90° con tapa antirremolinos de V4A
2010000	2010001	Bodenablauf G2 IG, 90° Abgang mit Antiwirbeldeckel NiSn Bottom outlet G2 IG, 90° drain with anti-turbulence cover NiSn Conduit de fond G2 IG, dérivation 90° avec couvercle anti-tourbillon en NiSn Desagüe de suelo G2 IG, salida de 90° con tapa antirremolinos de NiSn
2005020	2005021	Bodenablauf G2 IG, senkrechter Abgang mit Antiwirbeldeckel aus V4A Bottom outlet G2 IG, vertical drain with anti-turbulence cover made from V4A Conduit de fond G2 IG, dérivation verticale avec couvercle anti-tourbillon en V4A Desagüe de suelo G2 IG, salida vertical con tapa antirremolinos de V4A
2000000	2000001	Bodenablauf G2 IG, senkrechter Abgang mit Antiwirbeldeckel NiSn Bottom outlet G2 IG, vertical drain with anti-turbulence cover NiSn Conduit de fond G2 IG, dérivation verticale avec couvercle anti-tourbillon en NiSn Desagüe de suelo G2 IG, salida vertical con tapa antirremolinos de NiSn
2003020	2003021	Bodenablauf G1½ IG, senkrechter Abgang mit Konterflansch und Stehbolzen, Antiwirbeldeckel aus V4A (DIN-konform) Bottom outlet G1½ IG, vertical drain with counter flange and stud bolts, anti-turbulence cover made from V4A (DIN-conform) Conduit de fond G1½ IG, dérivation verticale avec contre-bride et boulon vertical, couvercle anti-tourbillon en V4A (conforme DIN) Desagüe de suelo G1½ IG, salida vertical con contrabrida y espárrago, tapa antirremolinos de V4A (conforme a DIN)
2025120	2025121	Bodenablauf G1½ IG, 90° Abgang mit Antiwirbeldeckel aus V4A (DIN-konform) Bottom outlet G1½ IG, 90° drain with anti-turbulence cover made from V4A (DIN-conform) Conduit de fond G1½ IG, dérivation 90° avec couvercle anti-tourbillon en V4A (conforme DIN) Desagüe de suelo G1½ IG, salida de 90° con tapa antirremolinos de V4A (conforme a DIN)
2025100		Bodenablauf G1½ IG, 90° Abgang mit Antiwirbeldeckel NiSn (DIN-konform) Bottom outlet G1½ IG, 90° drain with anti-turbulence cover NiSn (DIN-conform) Conduit de fond G1½ IG, dérivation 90° avec couvercle anti-tourbillon en NiSn (conforme DIN) Desagüe de suelo G1½ IG, salida de 90° con tapa antirremolinos de NiSn (conforme a DIN)
2025020	2025021	Bodenablauf G1½ IG, senkrechter Abgang mit Antiwirbeldeckel aus V4A (DIN-konform) Bottom outlet G1½ IG, vertical drain with anti-turbulence cover made from V4A (DIN-conform) Conduit de fond G1½ IG, dérivation verticale avec couvercle anti-tourbillon en V4A (conforme DIN) Desagüe de suelo G1½ IG, salida vertical con tapa antirremolinos de V4A (conforme a DIN)
2025000		Bodenablauf G1½ IG, senkrechter Abgang mit Antiwirbeldeckel NiSn (DIN-konform) Bottom outlet G1½ IG, vertical drain with anti-turbulence cover NiSn (DIN-conform) Conduit de fond G1½ IG, dérivation verticale avec couvercle anti-tourbillon en NiSn (conforme DIN) Desagüe de suelo G1½ IG, salida vertical con tapa antirremolinos de NiSn (conforme a DIN)

2026020	<p>Bodenablauf G1½ IG, senkrechter Abgang aus V4A mit Antiwirbeldeckel aus V4A (DIN-konform) Bottom outlet G1½ IG, vertical drain made from V4A with anti-turbulence cover made from V4A (DIN-conform) Conduit de fond G1½ IG, dérivation verticale en V4A avec couvercle anti-tourbillon en V4A (conforme DIN) Desagüe de suelo G1½ IG, salida vertical de V4A con tapa antirremolinos de V4A (conforme a DIN)</p>
2027020	<p>Bodenablauf G1½ IG, 90° Abgang aus V4A mit Antiwirbeldeckel aus V4A (DIN-konform) Bottom outlet G1½ IG, 90° drain made from V4A with anti-turbulence cover made from V4A (DIN-conform) Conduit de fond G1½ IG, dérivation 90° en V4A avec couvercle anti-tourbillon en V4A (conforme DIN) Desagüe de suelo G1½ IG, salida de 90° de V4A con tapa antirremolinos de V4A (conforme a DIN)</p>

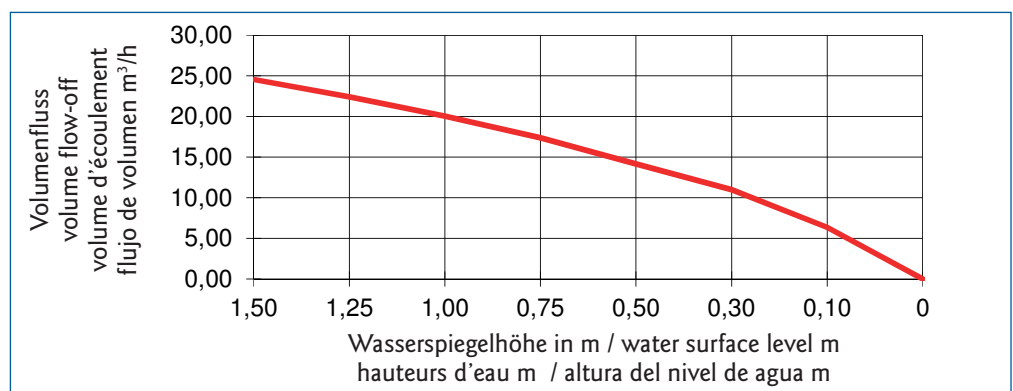
Wasserablauf bei verschiedenen Wasserspiegelhöhen Bodenabläufe mit G2 (DN50)
Water drainage for various water surface level bottom outlets with G2 (DN50)
Évacuation d'eau pour différentes hauteurs d'eau des conduits de fond avec G2 (DN50)
Desagüe con distintos niveles de agua Desagües de suelo con G2 (DN50)

H in m	V in m³/h
1,50	38,34
1,25	35,00
1,00	31,30
0,75	27,11
0,50	22,13
0,30	17,14
0,10	9,50
0	0



Wasserablauf bei verschiedenen Wasserspiegelhöhen Bodenabläufe mit G1½ (DN40) DIN-konform
Water drainage for various water surface level bottom outlets with G1½ (DN40) DIN-conform
Évacuation d'eau pour différentes hauteurs d'eau des conduits de fond avec G1½ (DN40) conforme à la DIN
Desagüe con distintos niveles de agua Desagües de suelo con G1½ (DN40) conforme a DIN

H in m	V in m³/h
1,50	24,55
1,25	22,41
1,00	20,04
0,75	17,36
0,50	14,17
0,30	10,98
0,10	6,34
0	0



! ACHTUNG! ATTENTION! ATTENTION! ATENCIÓN!

Einbauteile in der Betonwand dürfen keinen direkten Kontakt mit der Stahlarmierung haben! Sämtliche Metalleinbauteile sind gemäß VDE 0100 Teil 702 an einen Potenzialausgleich (Potentialringleitung) anzuschließen. Einbauteile aus Edelstahl und PVC-Teile, die im Beton verbaut werden, vor dem Einbau besanden (bauseits). Bei der Montage ist ausschließlich Edelstahlwerkzeug zu verwenden.

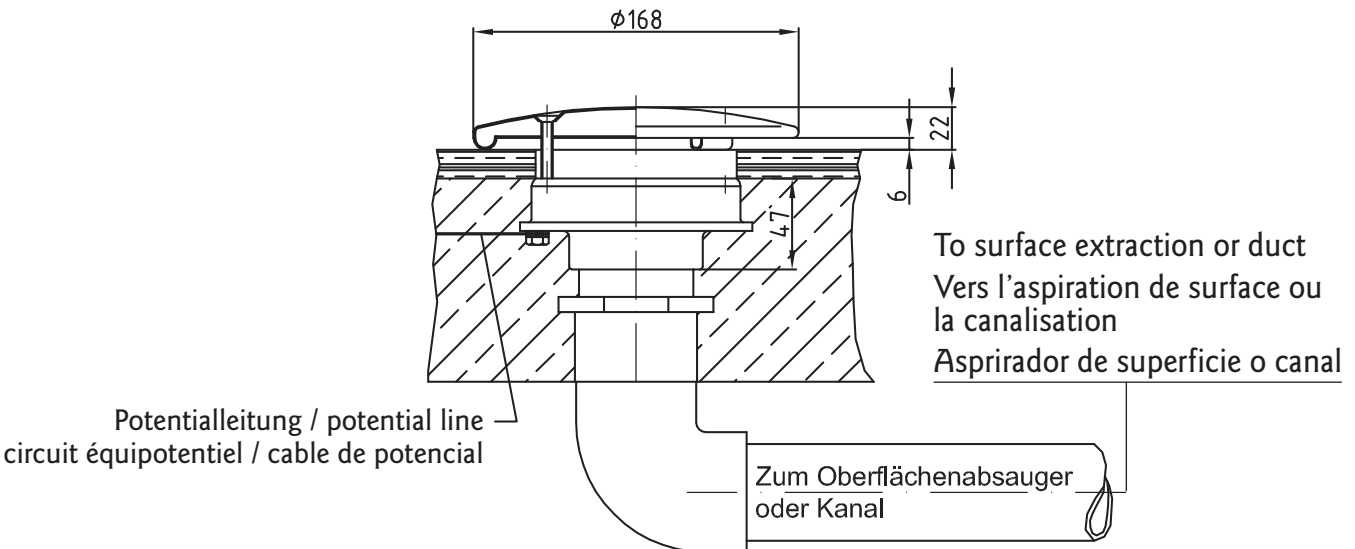
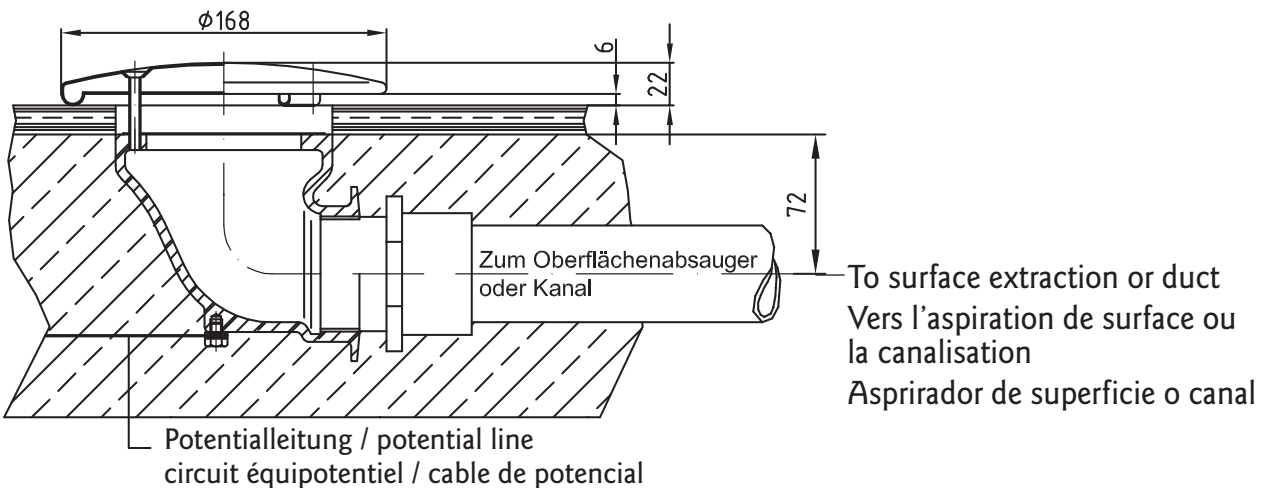
Built-in parts in the concrete are not allowed to have direct contact to the steel reinforcing! All metal mounting parts have to be cross bonded and earthed (closed potential circuit) in an approved manner! High-grade steel parts and PVC parts located in concrete must be sanded before installation. While assembling do only use tools made of stainless steel.

Les pièces à sceller en métal ne doivent pas avoir de contact avec le ferrailage et doivent être reliées au circuit équipotentiel (circuit équipotentiel en boucle). Les pièces en PVC et Inox doivent être sablé avant le coulage béton. (à procurer sur les lieux). Pour le montage n'utiliser que de l'outillage en inox.

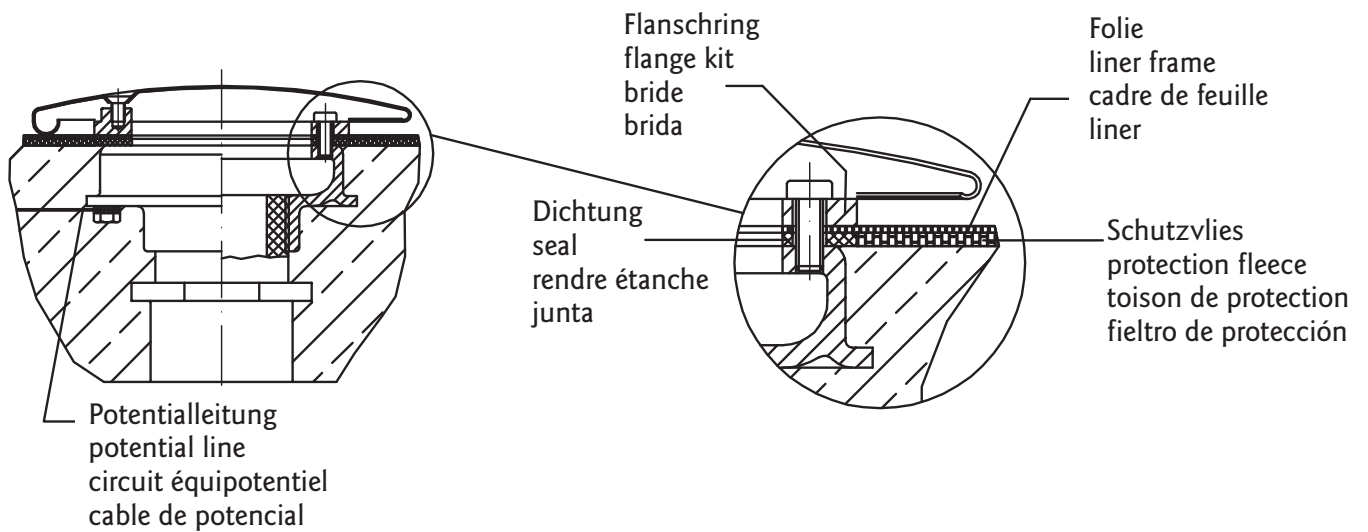
¡Las piezas de montaje en la pared de hormigón no deben estar en contacto directo con la armadura de acero! Todas las piezas de montaje metálicas deben disponer conforme a VDE 0100 parte 702 de una conexión equipotencial (bucle de potencial). Las piezas de montaje de acero inoxidable y las piezas de PVC que se vayan a montar en hormigón tienen que lijarse antes del montaje (en el lugar de instalación). En el montaje debe emplearse exclusivamente herramientas de acero inoxidable.

**Einbaubeispiele / Installation example
Exemple d'installation / Ejemplo de instalación**

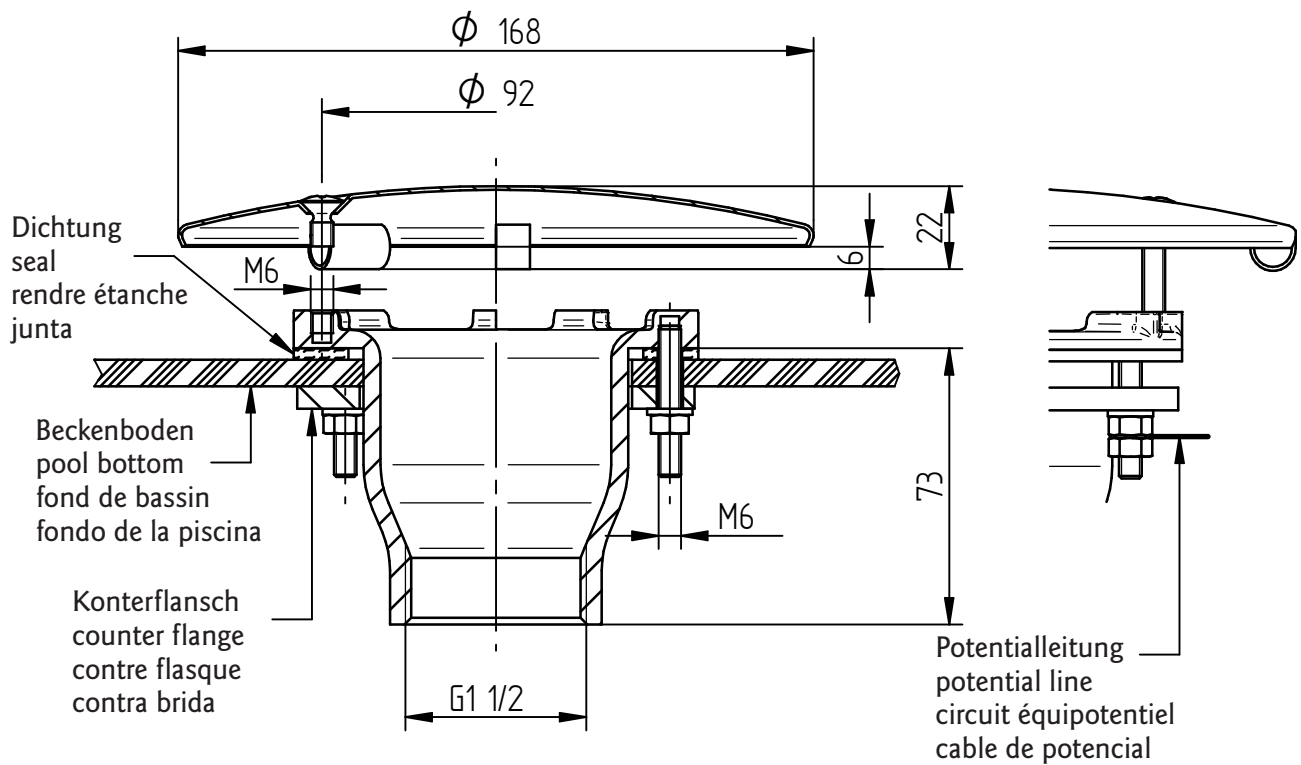
Fliesenbecken / tile pool / carrelage / piscina hormigón



Folienbecken / liner pool / bassin liner / piscina liner



Fertigbecken / Prefabricated pools / Bassins préfabriqués / Piscinas prefabricadas

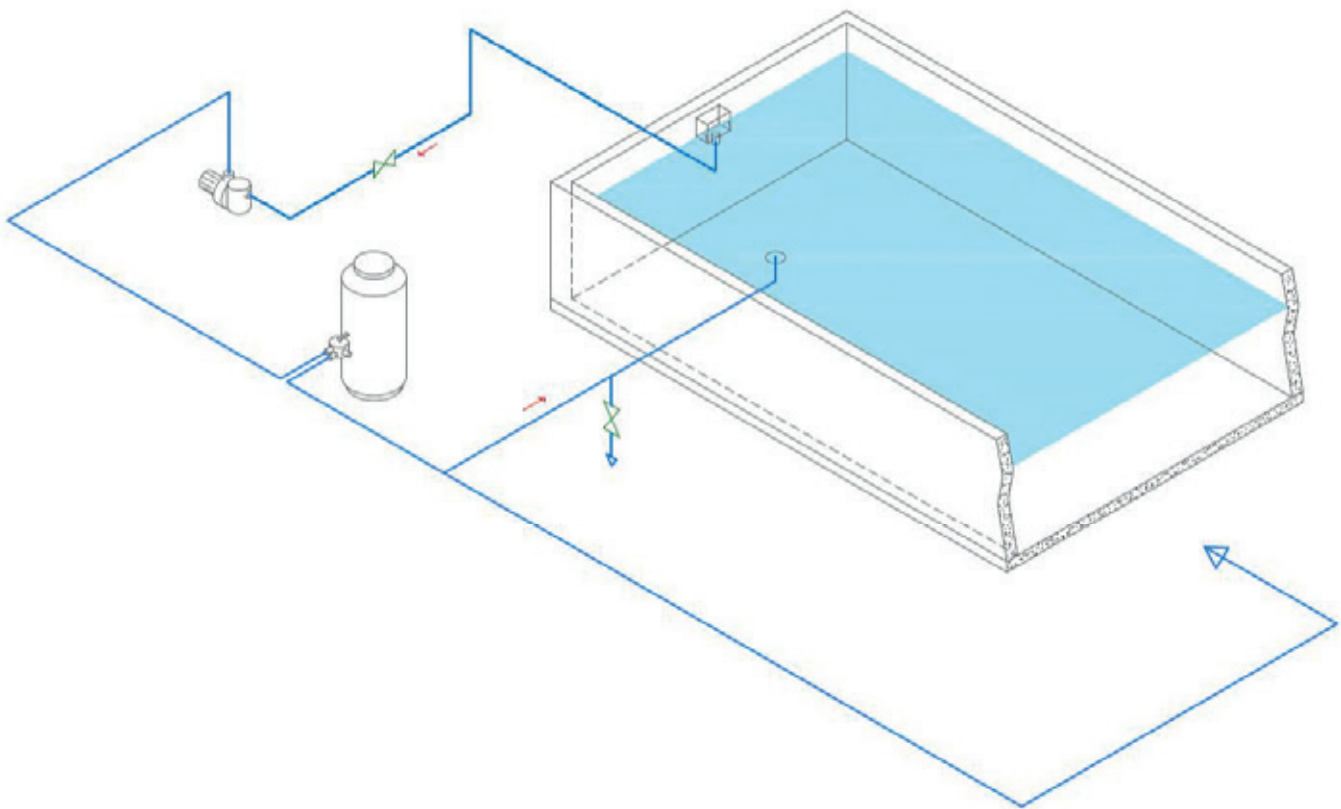


Bodenabläufe dienen in erster Linie zur Entleerung des Schwimmbeckens und werden daher am tiefsten Punkt in der Beckensohle eingesetzt. Gleichzeitig wird der Bodenablauf auch für hydraulische Zwecke eingesetzt, um eine bessere Durchströmung des Beckenwassers zu bewirken. Dieses gilt gleichermaßen für eingebrachte Chemikalien zur Wasseraufbereitung wie auch für eine gleichmäßigere Wärmeverteilung. In diesem Fall sind die Bodenabläufe so anzuschließen, dass diese während des Betriebes mit Reinwasser durchströmt werden, sodass sich keine Stagnation darin bildet.

Bottom outlets are designed primarily to empty the swimming pool and are thus employed at the deepest point of the pool base. At the same time, the bottom outlets are also used for hydraulic purposes in order to effect improved through-flow of the pool water. This applies both to the introduced chemicals for water preparation as well as the more even distribution of warmth. In this case, the bottom outlets are to be connected in such a way that they can be rinsed with clean water during operation to ensure that stagnation does not set in.

Les conduits de fond servent en premier lieu à vider le bassin et sont donc installés au point le plus profond du fond du bassin. Simultanément, le conduit de fond est également utilisé à des fins hydrauliques pour obtenir un meilleur passage de l'eau du bassin. Cela vaut aussi bien pour les produits chimiques de préparation de l'eau que pour une distribution de chaleur plus homogène. Dans ce cas, les conduits de fond doivent être raccordés de manière à être traversés par de l'eau pure pendant le fonctionnement de sorte qu'aucune stagnation ne puisse s'y former.

Los desagües de suelo sirven, en primera instancia, para vaciar el vaso de la piscina, por lo que se instalan en el punto más bajo de la base de la piscina. A la vez, el desagüe de suelo también se utiliza para fines hidráulicos, para permitir un mejor flujo del agua del vaso de la piscina. Esto sirve también para los productos químicos añadidos para la preparación del agua, así como para una distribución más uniforme del calor. En este caso, los desagües de suelo tienen que conectarse de manera que durante el funcionamiento son atravesados con agua limpia, de forma que no se forme estancación dentro.

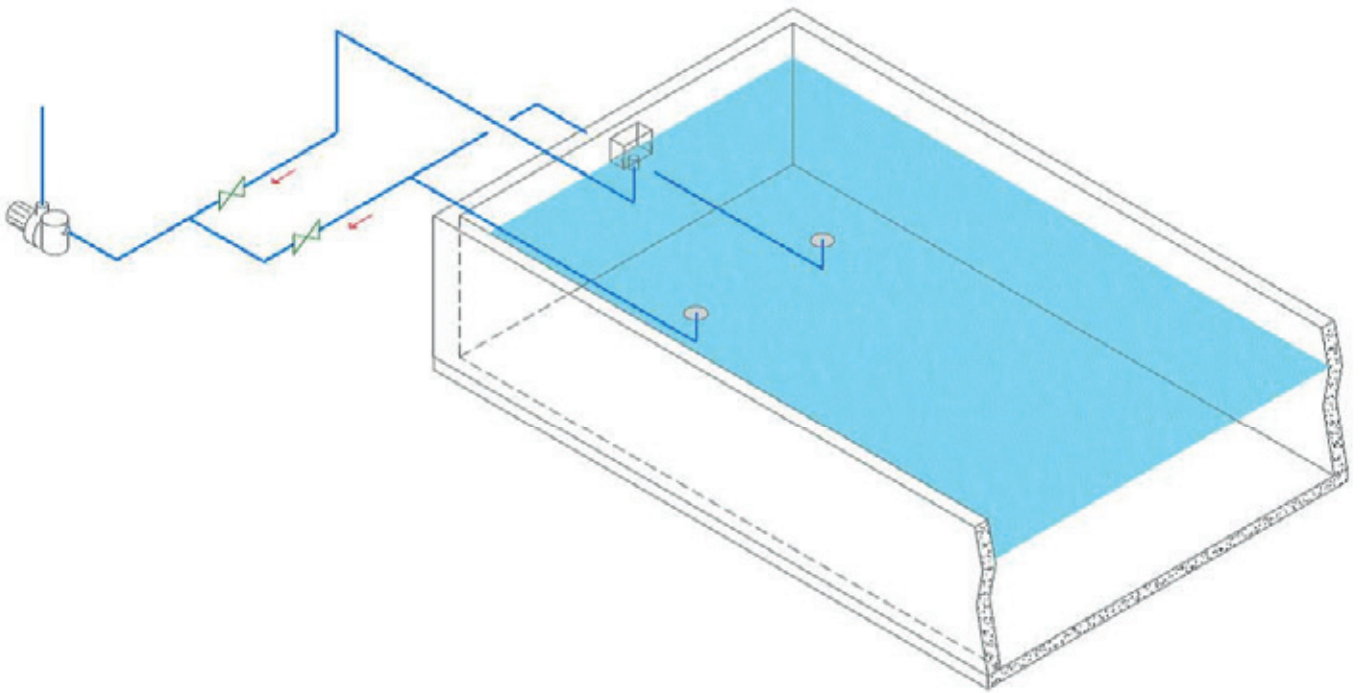


Aus Sicherheitsgründen wird der Einbau von 2 Bodenabläufen empfohlen, wenn diese als Ansaugung des hydraulischen Systems genutzt werden.

For safety reasons, we recommend the installation of 2 bottom outlets if these are to be used as intakes for the hydraulic system.

Pour des raisons de sécurité, il est recommandé de monter 2 conduits de fond si ceux-ci sont utilisés comme aspiration du système hydraulique.

Por motivos de seguridad, se recomienda realizar el montaje en 2 desagües de suelo si estos se utilizan como aspiración del sistema hidráulico.



Zubehör Accessories Accessoires Accesorios

Art.-Nr. / Code / Réf. / Ref	Artikelbezeichnung / Product type / Type de produit / Tipo de producto
2030050	Flanschsatz für Folienbecken / Flange kit for liner pools / Bride pour bassin liner / Brida para piscina liner
2030020	Flanschsatz für Folienbecken aus V4A / Flange kit for liner pools made from V4A / Bride pour bassin liner en V4A / Brida para piscina liner de V4A

**Achtung / Attention / Attention / Atención****Grenzwerte im Schwimmbadwasser für Rotgusseinbauteile und Edelstahlarmaturen:**

- Entkeimungsmittelgehalt bis 1,0 mg/l
- Chloridgehalt bis 500 mg/l
- pH-Wert 6,5 - 9,5

Bei der Verwendung von Bronzeinbauteilen gilt ein Grenzwert von 6% Salzgehalt.

Salzelektrolysegeräte, die nach dem Prinzip des Durchlaufverfahrens arbeiten, benötigen im Schwimmbadwasser einen Salzgehalt von mindestens 0,35%. Diese Salzmenge entspricht einem Wert von 2.135 mg/l Chlorid. Bei Verwendung dieser Systeme dürfen daher nur Armaturen aus Bronze verwendet werden. Bei Verwendung von Rotguss in Verbindung mit Salzelektrolysegeräten erlischt jeglicher Gewährleistungsanspruch. Bei Verwendung ungeregelter Salzelektrolysegeräte erlöschen sämtliche Gewährleistungsansprüche.

Gun metal installation components and stainless steel fittings can be utilised up to the following pool water limits:

- Disinfectant content up to 1.0 mg/l
- Chloride content up to 500 mg/l
- pH value 6.5 - 9.5

When using bronze installation parts the threshold is 6% salt content.

Salt electrolysis systems working by the through-feed method need a salinity of 0.35 % in the pool water. This salinity is equal to 2.135 mg/l chloride. Using such systems it is only allowed to use fittings made out of bronze. If using gun-metal with salt electrolysis any warranty will expire. Using unregulated salt electrolysis all guarantee claims disperse.

Les éléments et pièces à sceller en laiton rouge et les robinetteries en acier inoxydable peuvent être utilisés jusqu'à ces limites d'eau de piscine :

- Teneur en désinfectant jusque 1.0 mg/l
- Chlorures jusque 500 mg/l
- pH 6.5 - 9.5

Pour l'utilisation de composants en bronze le seuil est de 6% teneur en sel.

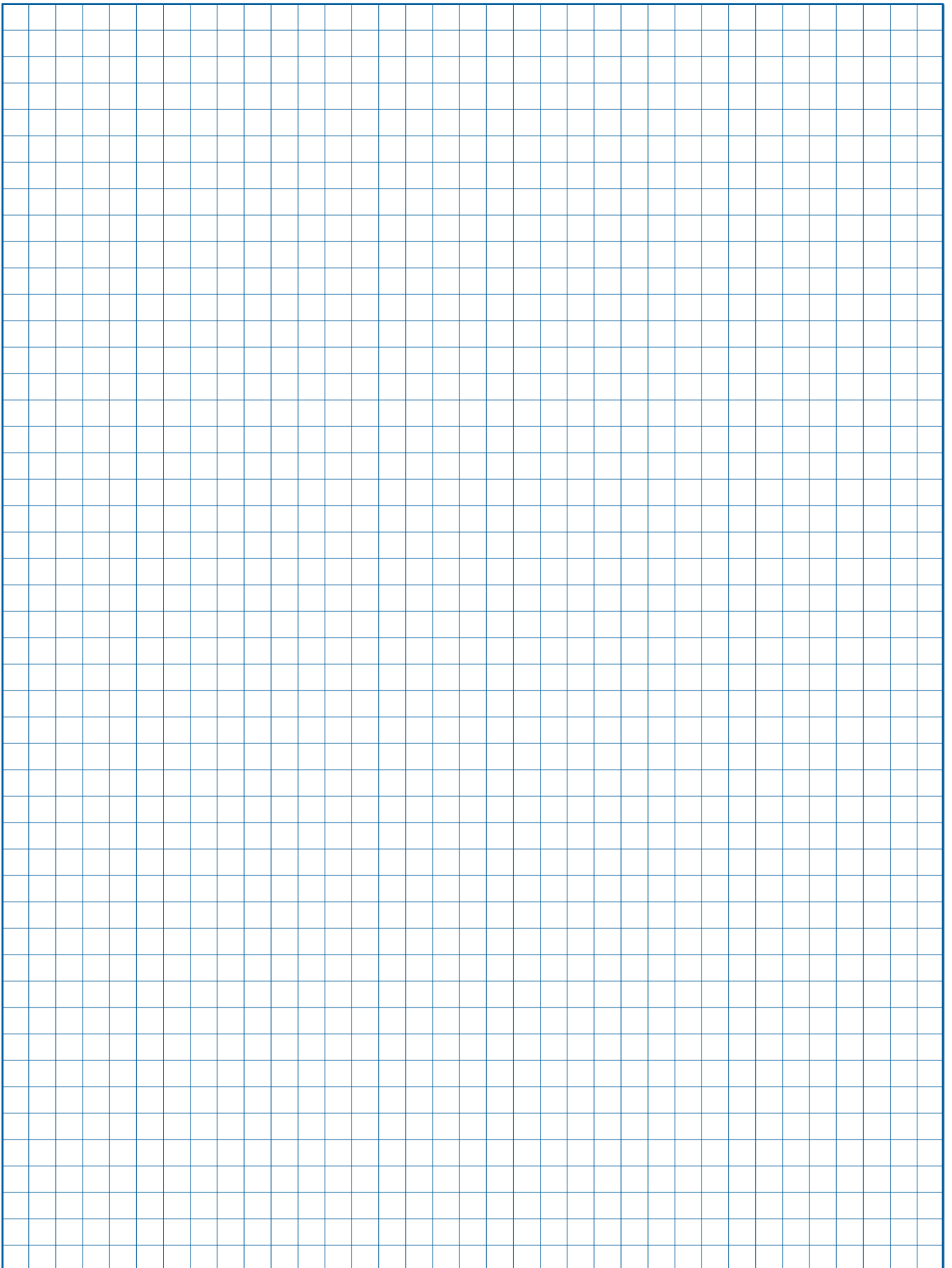
Les électrolyseurs au sel qui fonctionnent selon le principe du processus continu nécessitent que l'eau de piscine ait une teneur en sel d'au moins 0,35 %. Cette quantité de sel correspond à une valeur de 2,135 mg/l de chlorure. L'utilisation de ces systèmes nécessite d'utiliser exclusivement des robinetteries en bronze. L'utilisation de bronze autrichien avec des électrolyseurs au sel annule tout droit de garantie. L'utilisation d'électrolyseurs au sel déréglés annule tous les droits de garantie.

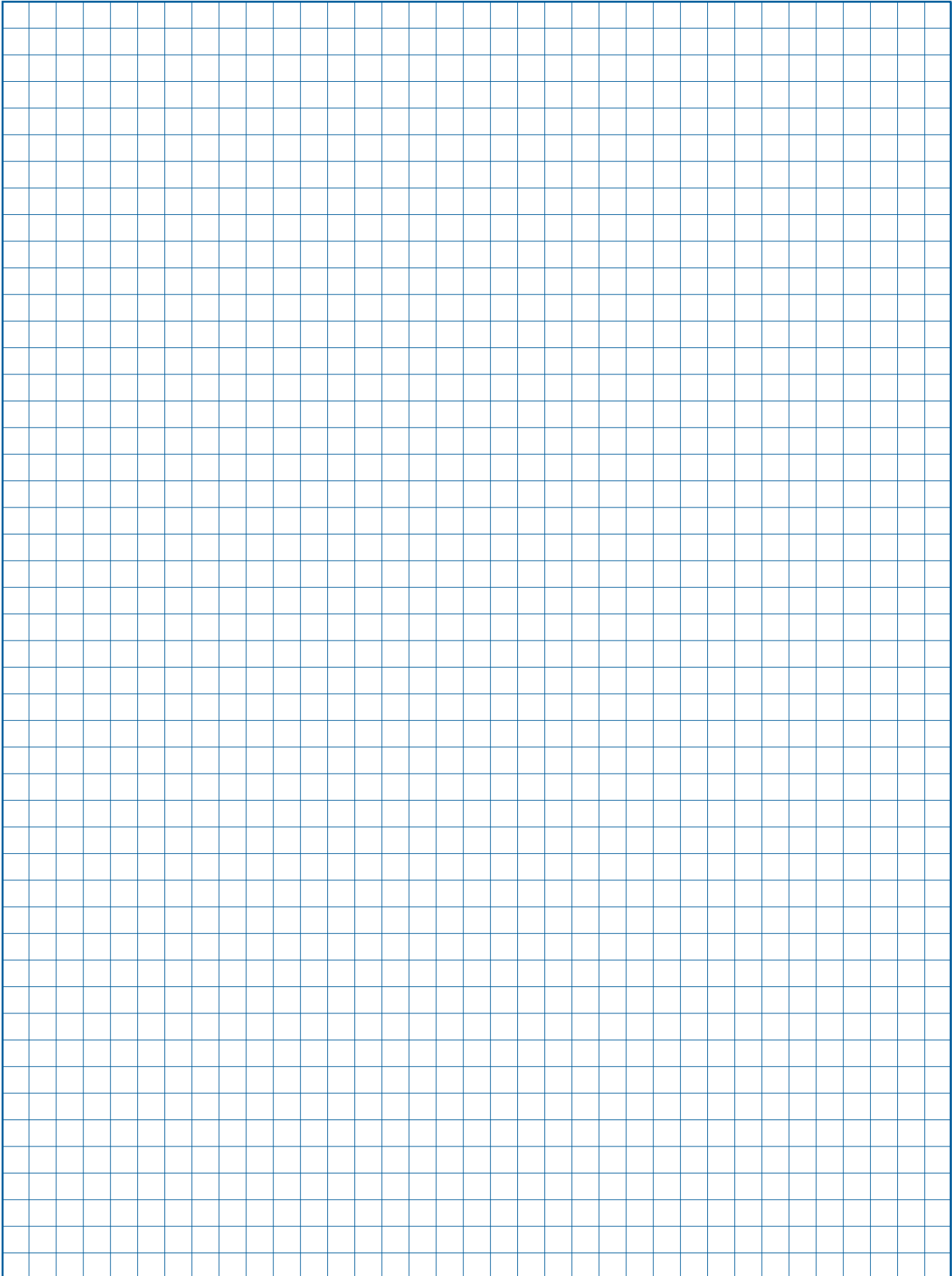
Los elementos y nichos en bronce y griferías de acero inoxidable pueden utilizarse hasta los siguientes límites en el agua de la piscina:

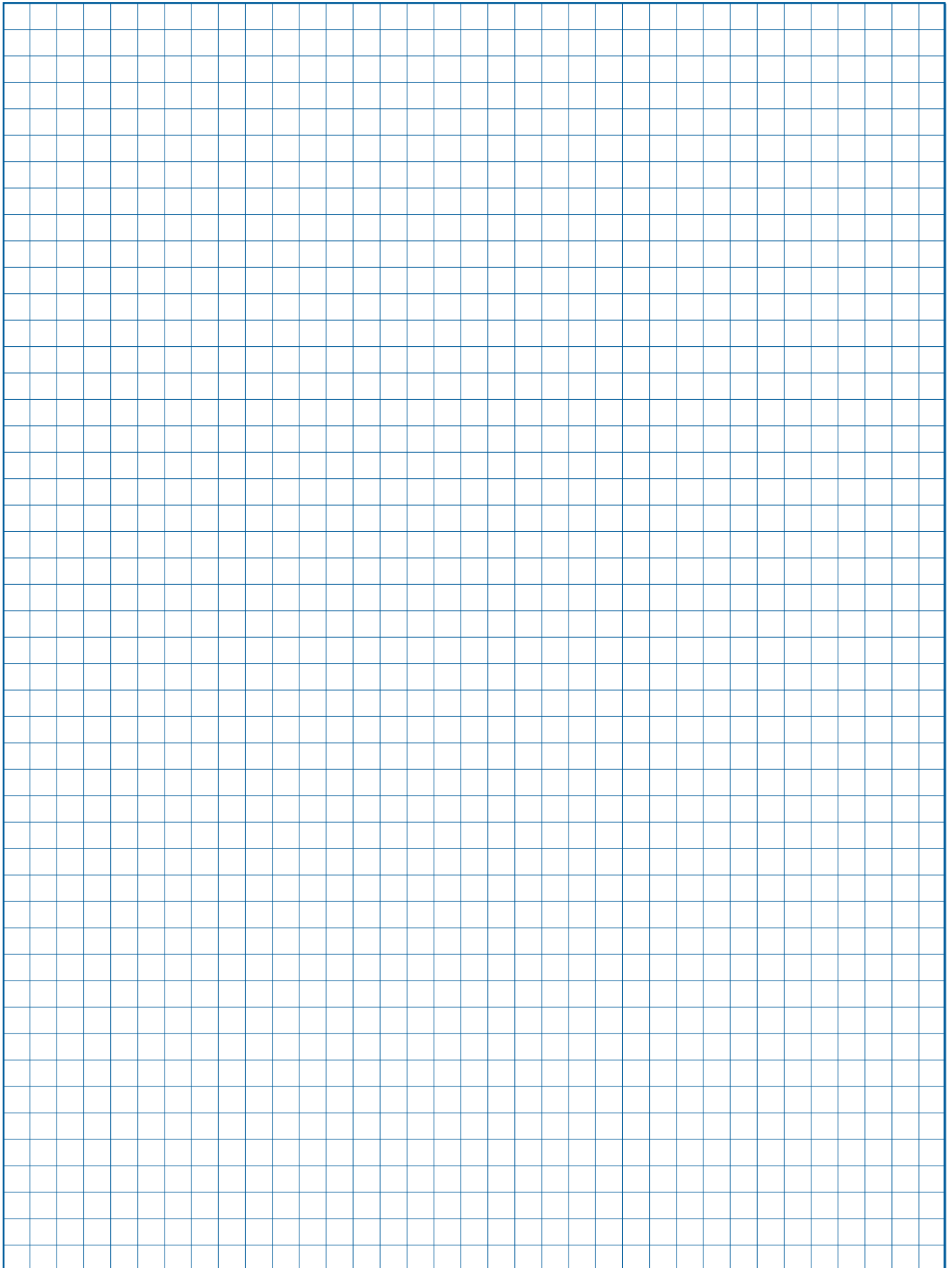
- Contenido en desinfectante hasta 1.0 mg/l
- Cloruros hasta 500mg/l
- pH 6.5 - 9.5

Por encima de un 6% de contenido en sal, utilizar elementos y nichos en bronce GBZ.

Cloradores de agua salada que trabajan con el principio del proceso continuo necesitan un porcentaje mínimo del 0,35 % de sal en el agua de la piscina. Esa cantidad de sal corresponde a un valor de 2.135 mg/l de cloruro. Si se utiliza ese sistema solamente se deben utilizar griferías de bronce. Si se utiliza latón en combinación con cloradores de agua salda se pierde todo derecho a garantía. El uso de cloradores de agua salada no regulados conlleva la pérdida completa de la garantía.







FitStar®

VitaLightD®

AllFit®

SpringFit®

brands of Hugo Lahme GmbH



Hugo Lahme

Perfektion in jedem Element.

Hugo Lahme GmbH · Kahlenbecker Straße 2 · D-58256 Ennepetal · Germany
Telefon +49 (0) 23 33 / 96 96-0 · Telefax +49 (0) 23 33 / 96 96 46
E-Mail: info@lahme.de · Internet: www.lahme.de

